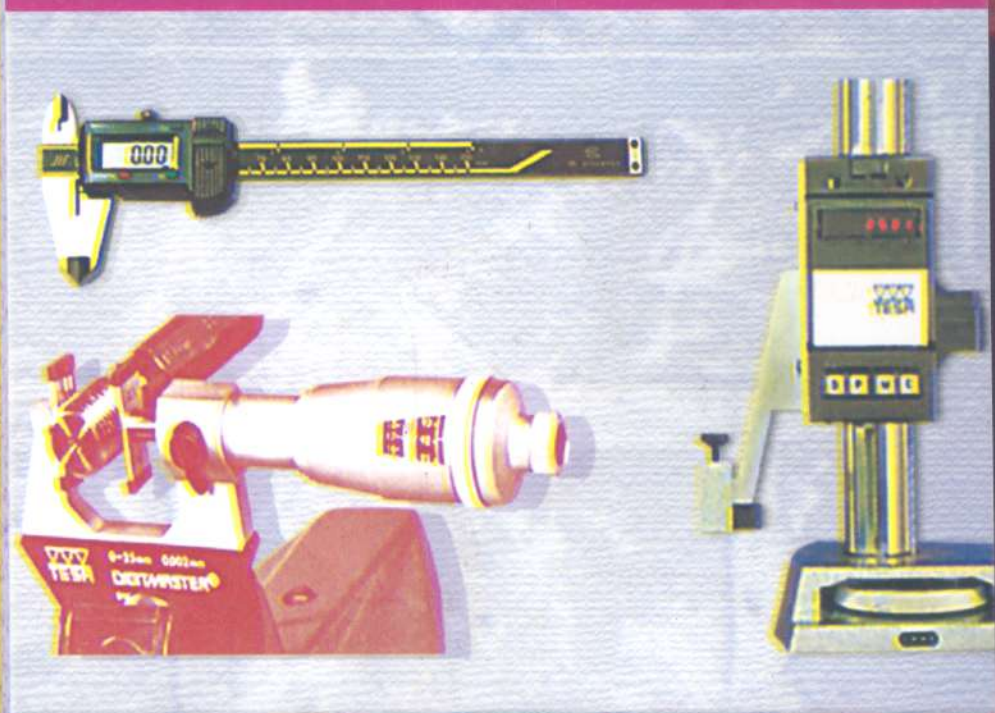


VỤ TRUNG HỌC CHUYÊN NGHIỆP VÀ DẠY NGHỀ

Giáo trình

DUNG SAI LẮP GHÉP VÀ KỸ THUẬT ĐO LƯỜNG

SÁCH DÙNG CHO CÁC TRƯỜNG ĐÀO TẠO HỆ TRUNG HỌC CHUYÊN NGHIỆP



NHÀ XUẤT BẢN GIÁO DỤC

PGS. TS. NINH ĐỨC TỐN
GVC. NGUYỄN THỊ XUÂN BẢY

GIÁO TRÌNH

**DÙNG SAI LẮP GHÉP
VÀ KỸ THUẬT ĐO LƯỜNG**

Sách dùng cho các trường đào tạo hệ Trung học chuyên nghiệp

(Tái bản lần thứ tư)

NHÀ XUẤT BẢN GIÁO DỤC

Lời giới thiệu

Việc tổ chức biên soạn và xuất bản một số giáo trình phục vụ cho đào tạo các chuyên ngành Điện - Điện tử, Cơ khí - Động lực ở các trường THCN - DN là một sự cố gắng lớn của Vụ Trung học chuyên nghiệp - Dạy nghề và Nhà xuất bản Giáo dục nhằm từng bước thống nhất nội dung dạy và học ở các trường THCN trên toàn quốc.

Nội dung của giáo trình đã được xây dựng trên cơ sở kế thừa những nội dung được giảng dạy ở các trường, kết hợp với những nội dung mới nhằm đáp ứng yêu cầu nâng cao chất lượng đào tạo phục vụ sự nghiệp công nghiệp hóa, hiện đại hóa. Đề cương của các giáo trình đã được Vụ Trung học chuyên nghiệp - Dạy nghề tham khảo ý kiến của số trường như : Trường Cao đẳng Công nghiệp Hà Nội, Trường TH Việt - Hung, Trường TH Công nghiệp II, Trường TH Công nghiệp III v.v... và đã nhận được nhiều ý kiến thiết thực, giúp cho tác giả biên soạn phù hợp hơn.

Giáo trình do các nhà giáo có nhiều kinh nghiệm giảng dạy ở các trường Đại học, Cao đẳng, THCN biên soạn. Giáo trình được biên soạn ngắn gọn, dễ hiểu, bổ sung nhiều kiến thức mới và biên soạn theo quan điểm mở, nghĩa là, để cập những nội dung cơ bản, cốt yếu để tùy theo tính chất của các ngành nghề đào tạo mà nhà trường tự điều chỉnh cho thích hợp và không trái với quy định của chương trình khung đào tạo THCN.

Tuy các tác giả đã có nhiều cố gắng khi biên soạn, nhưng giáo trình chắc không tránh khỏi những khiếm khuyết. Vụ Trung học chuyên nghiệp - Dạy nghề đề nghị các trường sử dụng những giáo trình xuất bản lần này để bổ sung cho nguồn giáo trình đang rất thiếu hiện nay, nhằm phục vụ cho việc dạy và học của các trường đạt chất lượng cao hơn. Các giáo trình này cũng rất bổ ích đối với đội ngũ kỹ thuật viên, công nhân kỹ thuật để nâng cao kiến thức và tay nghề cho mình.

Hy vọng nhận được sự góp ý của các trường và bạn đọc để những giáo trình được biên soạn tiếp hoặc lần tái bản sau có chất lượng tốt hơn. Mọi góp ý xin gửi về NXB Giáo dục - 81 Trần Hưng Đạo - Hà Nội.

Mở đầu

Giáo trình Dung sai lắp ghép và Kỹ thuật đo lường được biên soạn để cương do vụ THCN – DN, Bộ Giáo dục & Đào tạo xây dựng và thông qua. Nội dung được biên soạn theo tinh thần ngắn gọn, dễ hiểu. Các kiến thức trong toàn bộ giáo trình có mối liên hệ lôgic chặt chẽ. Tuy vậy, giáo trình cũng chỉ là một phần trong nội dung của chuyên ngành đào tạo cho nên người dạy, người học cần tham khảo thêm các giáo trình có liên quan đối với ngành học để việc sử dụng giáo trình có hiệu quả hơn.

Khi biên soạn giáo trình, chúng tôi đã cố gắng cập nhật những kiến thức mới có liên quan đến môn học và phù hợp với đối tượng sử dụng cũng như cố gắng gắn những nội dung lí thuyết với những vấn đề thực tế thường gặp trong sản xuất, đời sống để giáo trình có tính thực tiễn cao.

Nội dung của giáo trình được biên soạn gồm :

Phần thứ nhất : DUNG SAI LẮP GHÉP

Chương 1. Các khái niệm cơ bản về dung sai lắp ghép ; Chương 2. Hệ thống dung sai lắp ghép bề mặt trơn ; Chương 3. Dung sai hình dạng, vị trí và nhám bề mặt ; Chương 4. Dung sai kích thước và lắp ghép của các mối ghép thông dụng ; Chương 5. Chuỗi kích thước ;

Phần thứ hai : KỸ THUẬT ĐO LƯỜNG

Chương 6. Các khái niệm cơ bản trong đo lường ; Chương 7. Dụng cụ đo thông dụng trong chế tạo cơ khí ; Chương 8. Phương pháp đo các thông số hình học trong chế tạo cơ khí.

Ôn tập và kiểm tra

Trong quá trình sử dụng, tùy theo yêu cầu cụ thể có thể điều chỉnh số tiết trong mỗi chương. Trong giáo trình, chúng tôi không đề ra nội dung thực tập của từng chương, vì trang thiết bị phục vụ cho thực tập của các trường không đồng nhất. Vì vậy, căn cứ vào trang thiết bị đã có của từng trường và khả năng tổ chức cho học sinh thực tập ở các xí nghiệp bên ngoài mà trường xây dựng thời lượng và nội dung thực tập cụ thể – Thời lượng thực tập tôi thiếu nói chung cũng không ít hơn thời lượng học lí thuyết của mỗi môn.

Giáo trình được biên soạn cho đối tượng là học sinh THCN, Công nhân lành nghề bậc 3/7 và nó cũng là tài liệu tham khảo bổ ích cho sinh viên Cao đẳng kỹ thuật cũng như Kỹ thuật viên đang làm việc ở các cơ sở kinh tế trong nhiều lĩnh vực khác nhau.

Mặc dù đã cố gắng, nhưng chắc chắn không tránh khỏi hết khiếm khuyết. Rất mong nhận được ý kiến đóng góp của người sử dụng để lần tái bản sau được hoàn chỉnh hơn. Mọi góp ý xin được gửi về Nhà XBGD – 81 Trần Hưng Đạo, Hà Nội.

TÁC GIẢ

CHƯƠNG I

**CÁC KHÁI NIỆM CƠ BẢN VỀ
DUNG SAI LẮP GHÉP**

**1.1. KHÁI NIỆM VỀ ĐỐI LẤN CHỨC NĂNG TRONG CHẾ TẠO
CƠ KHÍ**

1.1.1. Bản chất của tính đối lẫn chức năng

Mỗi chi tiết trong bộ phận máy hoặc bộ phận máy trong máy đều thực hiện một chức năng xác định, ví dụ : đai ốc vặn vào bu lông có chức năng bắt chặt, pit tông trong xi lanh thực hiện chức năng nén khí, gây nổ và phát lực. Khi ta chế tạo hàng loạt pit tông, hàng loạt đai ốc cùng loại, nếu lấy bất kỳ đai ốc hoặc pit tông của loạt vừa chế tạo lắp vào bộ phận máy mà bộ phận máy đó đều thực hiện đúng chức năng yêu cầu của nó thì loạt đai ốc và loạt pit tông đã chế tạo đạt được tính đối lẫn chức năng. Vậy tính đối lẫn chức năng của loạt chi tiết là khả năng thay thế cho nhau không cần phải lựa chọn hoặc sửa chữa gì thêm mà vẫn đảm bảo chức năng yêu cầu của bộ phận máy hoặc máy mà chúng lắp thành.

Loạt chi tiết đạt được tính đối lẫn chức năng hoàn toàn nếu mọi chi tiết trong loạt đều đạt tính đối lẫn chức năng. Còn nếu có một hoặc một vài chi tiết trong loạt không đạt tính đối lẫn chức năng thì loạt chi tiết ấy đạt tính đối lẫn chức năng không hoàn toàn.

Sở dĩ loạt chi tiết đạt được tính đối lẫn chức năng là vì chúng được chế tạo giống nhau, tất nhiên không thể giống nhau tuyệt đối được mà chúng có sai khác nhau trong một phạm vi cho phép nào đó. Chẳng hạn các thông số hình học của chi tiết như kích thước, hình dạng,... chỉ được sai khác nhau trong một phạm vi cho phép gọi là dung sai. Giá trị dung sai ấy được người thiết kế tính toán và quy định dựa trên nguyên tắc của tính đối lẫn chức năng.

1.1.2. Vai trò của tính đổi lẫn chức năng

Tính đổi lẫn chức năng là nguyên tắc của thiết kế và chế tạo. Nếu các chi tiết được thiết kế, chế tạo theo nguyên tắc đổi lẫn chức năng thì chúng không phụ thuộc vào địa điểm sản xuất. Đó là điều kiện để ta có thể hợp tác và chuyên môn hóa sản xuất. Sự hợp tác và chuyên môn hóa sản xuất sẽ dẫn đến sản xuất tập trung quy mô lớn, tạo khả năng áp dụng kỹ thuật tiên tiến, trang bị máy móc hiện đại và dây chuyền sản xuất năng suất cao. Nhờ đó mà vừa đảm bảo chất lượng lại giảm giá thành sản phẩm.

Mặt khác thiết kế, chế tạo chi tiết theo nguyên tắc đổi lẫn chức năng tạo điều kiện thuận lợi cho việc sản xuất các chi tiết dự trữ thay thế. Nhờ đó mà quá trình sử dụng các sản phẩm công nghiệp sẽ tiện lợi rất nhiều.

Trong đời sống : ta dễ dàng thay một bóng đèn hỏng bằng một bóng đèn mới với cùng một đui đèn, hoặc dễ dàng thay ổ bi đã mòn hỏng của một xe máy bằng một ổ bi mới cùng loại. Trong sản xuất, giả dụ một bánh răng trong máy bị gãy hỏng, ta có ngay một bánh răng dự trữ cùng loại thay thế vào là máy lại tiếp tục hoạt động được ngay. Do đó giảm thời gian ngừng máy để sửa chữa, sử dụng máy triệt để hơn, mang lại lợi ích lớn về kinh tế và quản lý sản xuất.

1.2. KHÁI NIỆM VỀ KÍCH THƯỚC SAI LỆCH GIỚI HẠN VÀ DUNG SAI

1.2.1. Kích thước danh nghĩa : là kích thước được xác định xuất phát từ chức năng của chi tiết sau đó quy trên (về phía lớn lên) theo các giá trị của dãy kích thước tiêu chuẩn. Chẳng hạn, xuất phát từ độ bền chịu lực của chi tiết trục ta tính được đường kính trục là 29,876 mm. Theo các giá trị của dãy kích thước tiêu chuẩn (dạng 1.1) ta quy tròn là 30mm. Vậy kích thước danh nghĩa của chi tiết trục là 30mm.

Bảng 1.1. DÂY KÍCH THƯỚC THẲNG TIÊU CHUẨN

R_{a5} (R5)	R_{a10} (R'10)	R_{a20} (R'20)	R_{a40} (R'40)	R_{a5} (R5)	R_{a10} (R'10)	R_{a20} (R'20)	R_{a40} (R'40)	R_{a5} (R5)	R_{a10} (R'10)	R_{a20} (R'20)	R_{a40} (R'40)
1,0	1,0	1,0	1,0	10	10	10	10	100	100	100	100
			1,05				10,5				105
		1,1	1,1			11	11			110	110
			1,15				11,5				120
	1,2	1,2	1,2		12	12	12		125	125	125
			1,3				13				130
		1,4	1,4			14	14			140	140
			1,5				15				150

R _a 5 (R5)	R _a 10 (R'10)	R _a 20 (R'20)	R _a 40 (R'40)	R _a 5 (R5)	R _a 10 (R'10)	R _a 20 (R'20)	R _a 40 (R'40)	R _a 5 (R5)	R _a 10 (R'10)	R _a 20 (R'20)	R _a 40 (R'40)			
1,6	1,6	1,6	1,6	16	16	16	16	160	160	160	160			
											17		170	
			1,8								18		180	
											19		190	
		2,0	2,0	2,0	20	20	20	20	200	200	200			
								21				210		
				2,2				2,2			22	22	22	220
								24						
2,5	2,5	2,5	2,5	25	25	25	25	250	250	250	250			
											26		260	
			2,8								28		280	
											30		300	
		3,2	3,2	3,2	32	32	32	32	320	320	320			
								34				340		
				3,6				3,6			36	36	36	360
								38						
4,0	4,0	4,0	4,0	40	40	40	40	400	400	400	400			
											42		420	
			4,5								45		450	
											48		480	
		5,0	5,0	5,0	50	50	50	50	500	500	500			
								53				530		
				5,6				5,6			56	56	56	560
								60						
6,3	6,3	6,3	6,3	63	63	63	63	630	630	630	630			
											67		670	
			7,1								71		710	
											75		750	
		8,0	8,0	8,0	80	80	80	80	800	800	800			
								85				850		
				9,0				9,0			90	90	90	900
								95						

Khi tra bảng 1.1, ta ưu tiên sử dụng dây 1 (R_a5) trước, rồi mới đến dây 2 (R_a10),... Kích thước danh nghĩa được ký hiệu là d_N đối với chi tiết trục và D_N đối với chi tiết lỗ. Trong chế tạo cơ khí, đơn vị đo kích thước thẳng được dùng là milimét (mm) và quy ước thống nhất trên các bản vẽ mà không cần ghi ký hiệu đơn vị "mm". Kích thước danh nghĩa được dùng làm gốc để xác định các sai lệch của kích thước.

1.2.2. Kích thước thực : là kích thước nhận được từ kết quả đo với sai số cho phép và được ký hiệu là d_{th} đối với trục và D_{th} đối với lỗ. Ví dụ : khi đo kích thước đường kính trục bằng Pan me có giá trị vạch chia là 0,01mm, kết quả đo nhận được là : 24,98 mm, thì kích thước thực của trục là $d_{th} = 24,98\text{mm}$ với sai số cho phép là $\pm 0,01\text{mm}$. Nếu dùng dụng cụ đo chính xác hơn thì kích thước thực nhận được cũng chính xác cao hơn.

1.2.3. Kích thước giới hạn

Để xác định phạm vi cho phép của sai số chế tạo kích thước, người ta quy định hai kích thước giới hạn (hình 1.1) là :

- Kích thước giới hạn lớn nhất ký hiệu là d_{max} (D_{max}).
- Kích thước giới hạn nhỏ nhất, ký hiệu là d_{min} (D_{min}).

Kích thước của chi tiết đã chế tạo (kích thước thực) nằm trong phạm vi cho phép ấy thì đạt yêu cầu. Như vậy chi tiết chế tạo đạt yêu cầu khi kích thước thực của nó thỏa mãn bất đẳng thức sau :

$$d_{min} \leq d_{th} \leq d_{max} \quad (1.1)$$

$$D_{min} \leq D_{th} \leq D_{max} \quad (1.2)$$

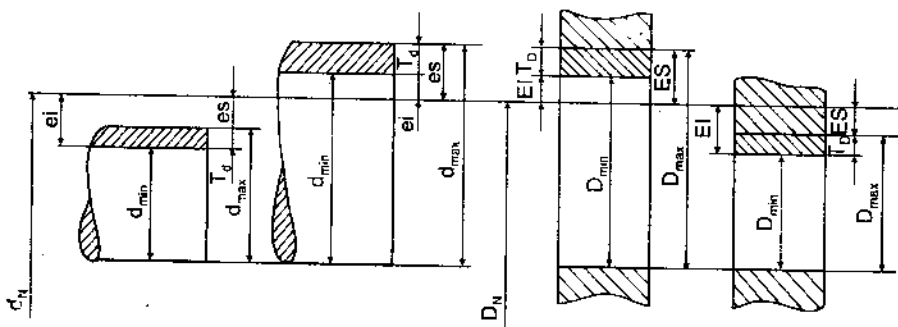
1.2.4. Sai lệch giới hạn : là hiệu đại số giữa các kích thước giới hạn và kích thước danh nghĩa.

- Sai lệch giới hạn trên : là hiệu số đại số giữa kích thước giới hạn lớn nhất và kích thước danh nghĩa. Nó được ký hiệu là es (ES) và được tính như sau :

$$es = d_{max} - d_N \quad (1.3)$$

$$ES = D_{max} - D_N \quad (1.4)$$

(chữ in hoa sử dụng đối với chi tiết lỗ, chữ thường đối với chi tiết trục).



Hình 1.1. Sơ đồ biểu diễn kích thước giới hạn

– Sai lệch giới hạn dưới : là hiệu đại số giữa kích thước giới hạn nhỏ nhất và kích thước danh nghĩa. Nó được kí hiệu là ei (EI).

$$ei = d_{\min} - d_N \quad (1.5)$$

$$EI = D_{\min} - D_N \quad (1.6)$$

Trị số sai lệch mang dấu “+” khi kích thước giới hạn lớn hơn kích thước danh nghĩa, mang dấu “-” khi nhỏ hơn kích thước danh nghĩa và bằng “0” khi chúng bằng kích thước danh nghĩa, hình 1.1.

1.2.5. Dung sai : là phạm vi cho phép của sai số. Trị số dung sai bằng hiệu số giữa kích thước giới hạn lớn nhất và kích thước giới hạn nhỏ nhất, hoặc bằng hiệu đại số giữa sai lệch giới hạn trên và sai lệch giới hạn dưới.

Dung sai được kí hiệu là T (Tolerance) và được tính theo các công thức sau :

$$+ \text{Dung sai kích thước trục : } T_d = d_{\max} - d_{\min} \quad (1.7)$$

$$\text{hoặc} \quad T_d = es - ei \quad (1.8)$$

$$+ \text{Dung sai kích thước lỗ : } T_D = D_{\max} - D_{\min} \quad (1.9)$$

$$\text{hoặc} \quad T_D = ES - EI \quad (1.10)$$

Dung sai luôn luôn có giá trị dương. Trị số dung sai càng nhỏ thì phạm vi cho phép của sai số càng nhỏ, yêu cầu độ chính xác chế tạo kích thước càng cao. Ngược lại nếu trị số dung sai càng lớn thì yêu cầu độ chính xác chế tạo

càng thấp. Như vậy dung sai đặc trưng cho độ chính xác yêu cầu của kích thước hay còn gọi là độ chính xác thiết kế.

Vi dụ 1.1. Một chi tiết trục có kích thước danh nghĩa $d_N = 32\text{mm}$, kích thước giới hạn lớn nhất $d_{\max} = 32,050\text{mm}$ kích thước giới hạn nhỏ nhất $d_{\min} = 32,034\text{mm}$.

Tính trị số các sai lệch giới hạn và dung sai.

Giải : – Sai lệch giới hạn kích thước trục được tính theo các công thức (1.3) và (1.5) :

$$es = d_{\max} - d_N = 32,050 - 32 = 0,050 \text{ mm}$$

$$ei = d_{\min} - d_N = 32,034 - 32 = 0,034 \text{ mm}$$

– Dung sai kích thước trục được tính theo công thức (1.7) hoặc (1.8) :

$$T_d = d_{\max} - d_{\min} = 32,050 - 32,034 = 0,016 \text{ mm}$$

hoặc $T_d = es - ei = 0,050 - 0,034 = 0,016 \text{ mm}$

Vi dụ 1.2 : Chi tiết lỗ có kích thước danh nghĩa là $D_N = 45 \text{ mm}$, kích thước giới hạn lớn nhất $D_{\max} = 44,992 \text{ mm}$, kích thước giới hạn nhỏ nhất $D_{\min} = 44,967 \text{ mm}$.

Tính trị số các sai lệch giới hạn và dung sai.

Giải : – Tính các sai lệch giới hạn theo các công thức (1.4) và (1.6) :

$$ES = D_{\max} - D_N = 44,992 - 45 = - 0,008 \text{ mm}$$

$$EI = D_{\min} - D_N = 44,967 - 45 = - 0,033 \text{ mm}$$

– Tính trị số dung sai theo công thức (1.9) hoặc (1.10) :

$$T_D = D_{\max} - D_{\min} = 44,992 - 44,967 = 0,025 \text{ mm}$$

hoặc $T_D = ES - EI = - 0,008 - (-0,033) = 0,025 \text{ mm}$.

Vi dụ 1.3 : Biết kích thước danh nghĩa của trục là $d_N = 28 \text{ mm}$ và các sai lệch giới hạn là : $es = - 0,020 \text{ mm}$, $ei = - 0,041 \text{ mm}$.

– Tính các kích thước giới hạn và dung sai.

– Nếu sau khi gia công trục người thợ đo được kích thước thực là : $d_{th} = 27,976$ mm thì chi tiết trục đó có đạt yêu cầu không.

Giải : – Từ các công thức (1.3) và (1.5) ta suy ra :

$$d_{max} = d_N + es = 28 + (-0,020) = 27,980 \text{ mm}$$

$$d_{min} = d_N + ei = 28 + (-0,041) = 27,959 \text{ mm.}$$

Áp dụng công thức (1.8) ta tính được dung sai :

$$T_d = es - ei = -0,020 - (-0,041) = 0,021 \text{ mm}$$

– Ta đã biết chi tiết trục đạt yêu cầu khi kích thước thực của nó thỏa mãn bất đẳng thức (1.1) :

$$d_{min} \leq d_{th} \leq d_{max}$$

Trong ví dụ này ta có :

$$d_{min} = 27,959 \leq d_{th} = 27,976 \leq d_{max} = 27,980$$

Vậy chi tiết trục đã gia công là đạt yêu cầu.

Ví dụ 1.4 : Biết kích thước danh nghĩa của chi tiết lỗ là : $D_N = 25$ mm, các sai lệch giới hạn kích thước lỗ là : $ES = +0,053$ mm, $EI = +0,020$ mm.

– Tính các kích thước giới hạn và dung sai.

– Kích thước thực của lỗ sau khi gia công đo được là : $D_{th} = 25,015$ mm. Chi tiết lỗ đã gia công có đạt yêu cầu không ?

Giải : – Từ các công thức (1.4) và (1.6) ta suy ra :

$$D_{max} = D_N + ES = 25 + 0,053 = 25,053 \text{ mm}$$

$$D_{min} = D_N + EI = 25 + 0,020 = 25,020 \text{ mm}$$

Áp dụng công thức (1.10) ta tính được dung sai :

$$T_D = ES - EI = 0,053 - 0,020 = 0,033 \text{ mm}$$

– Chi tiết lỗ đạt yêu cầu khi kích thước thực của nó thỏa mãn bất đẳng thức (1.2) :

$$D_{min} \leq D_{th} \leq D_{max}$$

Trong ví dụ này : $D_{th} = 25,015 \text{ mm} < D_{min} = 25,020 \text{ mm}$ tức là không thỏa mãn bất đẳng thức (1.2). Vậy chi tiết lỗ đã gia công là không đạt yêu cầu.

Trong thực tế, trên bản vẽ chi tiết người thiết kế chỉ ghi kích thước danh nghĩa và kê sau đó là các sai lệch giới hạn (sai lệch giới hạn trên ghi ở phía trên, sai lệch giới hạn dưới ghi ở phía dưới). Trường hợp của ví dụ 1.3 và 1.4. thì :

Kích thước trục được ghi là : $\phi 28_{-0,041}^{-0,020}$

Kích thước lỗ được ghi là : $\phi 25_{+0,020}^{+0,053}$

(chữ “ ϕ ” biểu thị kích thước đường kính)

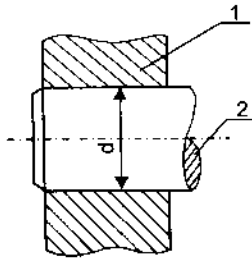
Khi gia công thì người thợ phải nhắm tính ra các kích thước giới hạn, rồi đối chiếu với kích thước đo được (kích thước thực) của chi tiết đã gia công và đánh giá chi tiết đạt yêu cầu hay không đạt yêu cầu. Dưới đây là một số ví dụ về cách nhắm tính kích thước giới hạn và đánh giá, bảng 1.2.

Bảng 1.2

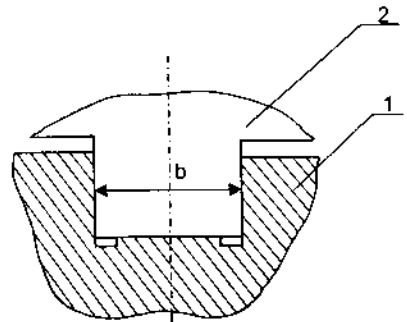
Kích thước ghi trên bản vẽ	Kích thước giới hạn $d_{max} = d + es$ $d_{min} = d + ei$	Kích thước thực	Đánh giá kết quả
$30_{+0,01}^{+0,04}$	$d_{max} = 30 + 0,04 = 30,04$ $d_{min} = 30 + 0,01 = 30,01$	30,025	Đạt
$30_{-0,01}^{+0,02}$	$d_{max} = 30 + 0,02 = 30,02$ $d_{min} = 30 - 0,01 = 29,99$	29,992	Đạt
$30^{\pm 0,07}$	$d_{max} = 30 + 0,07 = 30,07$ $d_{min} = 30 - 0,07 = 29,93$	29,92	Không đạt
$30^{+0,045}$	$d_{max} = 30 + 0,045 = 30,045$ $d_{min} = 30 + 0 = 30,00$	29,995	Không đạt
$30_{-0,05}$	$d_{max} = 30 + 0 = 30,00$ $d_{min} = 30 - 0,05 = 29,950$	30,01	Không đạt
$30_{-0,04}^{-0,02}$	$d_{max} = 30 - 0,02 = 29,98$ $d_{min} = 30 - 0,04 = 29,96$	29,99	Không đạt

1.3. KHÁI NIỆM VỀ LẮP GHÉP

Hai hay một số chi tiết phối hợp với nhau một cách cố định (đai ốc vặn chặt vào bu lông) hoặc di động (pit tông trong xi lanh) thì tạo thành mối ghép. Những bề mặt mà dựa theo chúng các chi tiết phối hợp với nhau gọi là bề mặt lắp ghép. Bề mặt lắp ghép thường là bề mặt bao bên ngoài và bề mặt bị bao bên trong. Ví dụ : trong lắp ghép giữa trục và lỗ, hình 1.2, và lắp ghép giữa con trượt và rãnh trượt, hình 1.3, thì bề mặt lỗ và bề mặt rãnh trượt là bề mặt bao, còn bề mặt trục và bề mặt con trượt là bề mặt bị bao.



Hình 1.2 : 1 – Lỗ
2 – Trục

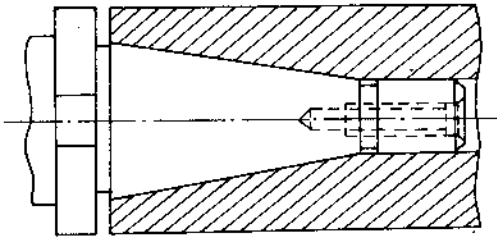


Hình 1.3 : 1 – Rãnh trượt
2 – Con trượt

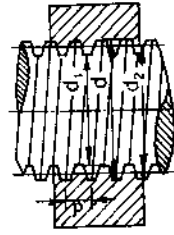
Kích thước bề mặt bao được kí hiệu là D , kích thước bề mặt bị bao là : d .
Kích thước danh nghĩa của lắp ghép là chung cho cả bề mặt bao và bị bao :
 $D_N = d_N$.

Các loại lắp ghép thường sử dụng trong chế tạo cơ khí có thể phân loại theo hình dạng bề mặt lắp ghép :

- Lắp ghép bề mặt trơn bao gồm :
 - + Lắp ghép trụ trơn : bề mặt lắp ghép là bề mặt trụ trơn, hình 1.2.
 - + Lắp ghép phẳng : bề mặt lắp ghép là hai mặt phẳng song song, hình 1.3.
- Lắp ghép côn trơn : bề mặt lắp ghép là mặt nón cụt, hình 1.4.
- Lắp ghép ren : bề mặt lắp ghép là mặt xoắn ốc có dạng prôfin tam giác, hình thang, ..., hình 1.5.

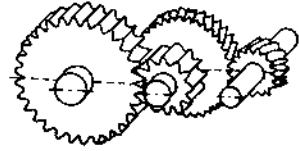


Hình 1.4. Lắp ghép côn trơn



Hình 1.5. Lắp ghép ren

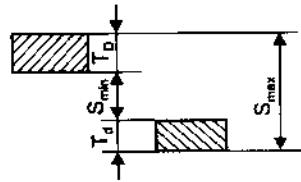
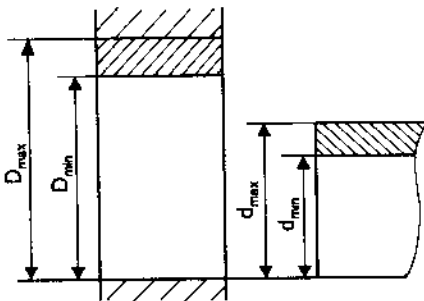
- Lắp ghép truyền động bánh răng : bề mặt lắp ghép là bề mặt tiếp xúc một cách chu kỳ của các răng bánh răng (thường là bề mặt thân khai), hình 1.6.



Hình 1.6. Lắp ghép bánh răng

Trong số các lắp ghép trên thì lắp ghép bề mặt trơn chiếm phần lớn. Đặc tính của lắp ghép được xác định bởi hiệu số kích thước bề mặt bao và bị bao. Nếu hiệu số đó có giá trị dương ($D - d > 0$) thì lắp ghép có độ hở. Nếu hiệu số đó có giá trị âm ($D - d < 0$) thì lắp ghép có độ dôi. Dựa vào đặc tính đó lắp ghép được phân thành 3 nhóm.

1.3.1. Nhóm lắp lỏng



Hình 1.7. Lắp ghép lỏng

Trong nhóm lắp ghép này kích thước bề mặt bao (lỗ), luôn luôn lớn hơn kích thước bề mặt bị bao (trục), đảm bảo lắp ghép luôn luôn có độ hở, hình 1.7. Độ hở của lắp ghép được kí hiệu là S và tính như sau :

$$S = D - d$$

Tương ứng với các kích thước giới hạn của lỗ (D_{\max} , D_{\min}) và của trục (d_{\max} , d_{\min}), lắp ghép có độ hở giới hạn :

$$S_{\max} = D_{\max} - d_{\min} \quad (1.11)$$

$$S_{\min} = D_{\min} - d_{\max} \quad (1.12)$$

Độ hở trung bình của lắp ghép là :

$$S_m = \frac{S_{\max} + S_{\min}}{2} \quad (1.13)$$

Từ (1.11) và (1.12) ta suy ra :

$$S_{\max} = (D_{\max} - D_N) - (d_{\min} - d_N) = ES - ei \quad (1.14)$$

$$S_{\min} = (D_{\min} - D_N) - (d_{\max} - d_N) = EI - es \quad (1.15)$$

(Đối với một lắp ghép thì $D_N = d_N$)

Nếu kích thước của loạt chi tiết được phép dao động trong khoảng $D_{\max} \div D_{\min}$ đối với lỗ và $d_{\max} \div d_{\min}$ đối với trục thì độ hở (S) của loạt lắp ghép tạo thành cũng được phép dao động trong khoảng $S_{\max} \div S_{\min}$, tức là trong phạm vi dung sai của độ hở, T_S :

$$T_S = S_{\max} - S_{\min} \quad (1.16)$$

Từ (1.11) và (1.12) ta suy ra :

$$T_S = (D_{\max} - d_{\min}) - (D_{\min} - d_{\max})$$

$$T_S = (D_{\max} - D_{\min}) + (d_{\max} - d_{\min})$$

$$T_S = T_D + T_d \quad (1.17)$$

Như vậy dung sai của độ hở (T_S) bằng tổng dung sai kích thước lỗ và kích thước trục. Dung sai của độ hở còn được gọi là dung sai của lắp ghép lỏng. Nó đặc trưng cho mức độ chính xác yêu cầu của lắp ghép.

Ví dụ 1.5 : Cho kiểu lắp ghép lỏng trong đó kích thước lỗ là $\phi 52_0^{+0,030}$,

kích thước trục $\phi 52_{-0,060}^{-0,030}$, hãy tính :

- Kích thước giới hạn và dung sai của các chi tiết.
- Độ hở giới hạn, độ hở trung bình và dung sai của độ hở.

Giải : Theo số liệu đã cho ta có :

$$\text{Lỗ } \phi 52 \begin{cases} ES = +0,030\text{mm} \\ EI = 0 \end{cases} \quad \text{Trục } \phi 52 \begin{cases} es = -0,030\text{mm} \\ ei = -0,060\text{mm} \end{cases}$$

- Kích thước giới hạn và dung sai được tính tương tự như ví dụ 1.3 và 1.4 :

+ Đối với lỗ : $D_{\max} = D_N + ES = 52 + 0,030 = 52,03 \text{ mm}$

$$D_{\min} = D_N + EI = 52 + 0 = 52,00 \text{ mm}$$

$$T_D = ES - EI = 0,03 - 0 = 0,03 \text{ mm}$$

+ Đối với trục : $d_{\max} = d_N + es = 52 + (-0,03) = 51,97 \text{ mm}$

$$d_{\min} = d_N + ei = 52 + (-0,06) = 51,94 \text{ mm}$$

$$T_d = es - ei = -0,03 - (-0,06) = 0,03 \text{ mm}$$

- Độ hở giới hạn và trung bình được tính theo (1.11), (1.12) và (1.13)

$$S_{\max} = D_{\max} - d_{\min} = 52,03 - 51,94 = 0,09 \text{ mm}$$

$$S_{\min} = D_{\min} - d_{\max} = 52 - 51,97 = 0,03 \text{ mm}$$

$$S_m = \frac{S_{\max} + S_{\min}}{2} = \frac{0,09 + 0,03}{2} = 0,06 \text{ mm}$$

- Dung sai của độ hở được tính theo (1.16) hoặc (1.17)

$$T_S = S_{\max} - S_{\min} = 0,09 - 0,03 = 0,06 \text{ mm}$$

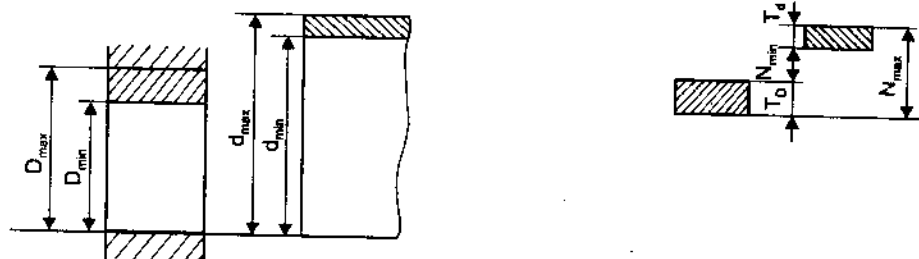
hoặc

$$T_S = T_D + T_d = 0,03 + 0,03 = 0,06 \text{ mm}$$

1.3.2. Nhóm lắp chặt

Trong nhóm lắp chặt, kích thước bề mặt bao luôn luôn nhỏ hơn kích thước bề mặt bị bao, đảm bảo lắp ghép luôn luôn có độ dôi, hình 1.8. Độ dôi của lắp ghép được kí hiệu là N và tính như sau :

$$N = d - D$$



Hình 1.8. Lắp ghép chặt

Tương ứng với các kích thước giới hạn của trục và lỗ ta có độ dôi giới hạn :

$$N_{\max} = d_{\max} - D_{\min} = es - EI \quad (1.18)$$

$$N_{\min} = d_{\min} - D_{\max} = ei - ES \quad (1.19)$$

Độ dôi trung bình của lắp ghép :

$$N_m = \frac{N_{\max} + N_{\min}}{2} \quad (1.20)$$

Dung sai độ dôi, T_N :

$$T_N = N_{\max} - N_{\min} = T_D + T_d \quad (1.21)$$

Dung sai độ dôi cũng bằng tổng dung sai kích thước lỗ và trục.

Ví dụ 1.6 : Cho kiểu lắp chặt, trong đó kích thước lỗ là $\phi 45_{0}^{+0,025}$, kích thước trục $\phi 45_{+0,024}^{+0,050}$, hãy tính :

- Độ dôi giới hạn và độ dôi trung bình của kiểu lắp.
- Dung sai kích thước lỗ, trục và dung sai độ dôi.

Giải : Với số liệu đã cho ta có :

$$Lỗ : \phi 45 \begin{cases} ES = +0,025\text{mm} \\ EI = 0 \end{cases} \quad \text{Trục } \phi 45 \begin{cases} es = +0,050\text{mm} \\ ei = +0,034\text{mm} \end{cases}$$

- Tính độ dôi giới hạn theo (1.18) và (1.19) :

$$N_{\max} = es - EI = 0,050 - 0 = 0,050 \text{ mm}$$

$$N_{\min} = ei - ES = 0,034 - 0,025 = 0,009 \text{ mm}$$

- Tính độ dôi trung bình theo (1.20) :

$$N_m = \frac{N_{\max} + N_{\min}}{2} = \frac{0,050 + 0,009}{2} = 0,0295\text{mm}$$

- Tính dung sai kích thước chi tiết :

$$T_D = ES - EI = 0,025 - 0 = 0,025 \text{ mm}$$

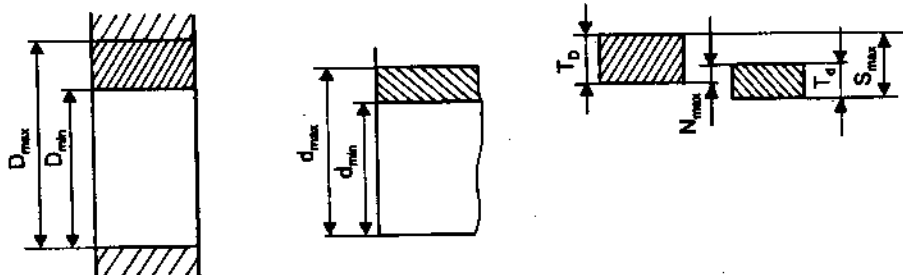
$$T_d = es - ei = 0,050 - 0,034 = 0,016 \text{ mm}$$

- Tính dung sai độ dôi theo (1.21)

$$T_N = T_D + T_d = 0,025 + 0,016 = 0,041 \text{ mm}$$

1.3.3. Nhóm lắp trung gian

Trong nhóm lắp ghép này miền dung sai kích thước bề mặt bao (lỗ) bố trí xen lẫn miền dung sai kích thước bề mặt bị bao (trục), hình 1.9.



Hình 1.9. Lắp ghép trung gian

Như vậy kích thước bề mặt bao được phép dao động trong phạm vi có thể lớn hơn hoặc nhỏ hơn kích thước bề mặt bị bao và lắp ghép nhận được có thể là độ hở hoặc độ dôi.

Trường hợp nhận được lắp ghép có độ hở thì độ hở lớn nhất là :

$$S_{\max} = D_{\max} - d_{\min}$$

Trường hợp nhận được lắp ghép có độ dôi thì độ dôi lớn nhất là :

$$N_{\max} = d_{\max} - D_{\min}$$

Trong nhóm lắp ghép trung gian thì độ hở và độ dôi nhỏ nhất ứng với trường hợp thực hiện lắp ghép mà kích thước lỗ bằng kích thước trục, có nghĩa là độ hở và độ dôi nhỏ nhất bằng không. Vì vậy dung sai của lắp ghép trung gian được tính như sau :

$$T_{S,N} = S_{\max} + N_{\max} \quad (1.22)$$

$$T_{S,N} = T_D + T_d$$

Trường hợp trị số độ hở giới hạn lớn nhất (S_{\max}) lớn hơn trị số độ dôi giới hạn lớn nhất (N_{\max}) thì ta tính độ hở trung bình :

$$S_m = \frac{S_{\max} - N_{\max}}{2} \quad (1.23)$$

Ngược lại nếu trị số độ dôi giới hạn lớn nhất lớn hơn trị số độ hở giới hạn lớn nhất ta tính độ dôi trung bình :

$$N_m = \frac{N_{\max} - S_{\max}}{2} \quad (1.24)$$

Ví dụ 1.7 : Cho kiểu lắp trung gian, trong đó kích thước lỗ là $\phi 82^{+0,035}_0$, kích thước trục là : $\phi 82^{+0,045}_{+0,023}$, hãy tính :

- Tính kích thước giới hạn và dung sai kích thước lỗ và trục.
- Tính độ hở, độ dôi giới hạn và độ hở hoặc độ dôi trung bình.
- Tính dung sai của lắp ghép.

Giải : Theo số liệu đã cho ta có :

$$\text{Lỗ } \phi 82 \begin{cases} ES = +0,035\text{mm} \\ EI = 0 \end{cases} \quad \text{Trục } \phi 82 \begin{cases} es = +0,045\text{mm} \\ ei = +0,023\text{mm} \end{cases}$$

- Kích thước giới hạn và dung sai tính tương tự như các ví dụ 1.3 và 1.4 :

$$D_{\max} = D_N + ES = 82 + 0,035 = 82,035 \text{ mm}$$

$$D_{\min} = D_N + EI = 82 + 0 = 82,000 \text{ mm}$$

$$T_D = ES - EI = + 0,035 + 0 = 0,035 \text{ mm}$$

$$d_{\max} = d_N + es = 82 + 0,045 = 82,045 \text{ mm}$$

$$d_{\min} = d_N + ei = 82 + 0,023 = 82,023 \text{ mm}$$

$$T_d = es - ei = 0,045 - 0,023 = 0,022 \text{ mm}$$

- Độ hở và độ dôi giới hạn lớn nhất tính theo (1.11) và (1.18)

$$S_{\max} = D_{\max} - d_{\min} = 82,035 - 82,023 = 0,012 \text{ mm}$$

$$N_{\max} = d_{\max} - D_{\min} = 82,045 - 82,00 = 0,045 \text{ mm}$$

Trong ví dụ này : $N_{\max} = 0,045 \text{ mm} > S_{\max} = 0,012 \text{ mm}$, nên ta tính độ dôi trung bình theo (1.24)

$$N_m = \frac{N_{\max} - S_{\max}}{2} = \frac{0,045 - 0,012}{2} = 0,0165 \text{ mm}$$

- Dung sai của lắp ghép được tính theo (1.22)

$$T_{S, N} = N_{\max} + S_{\max} = 0,045 + 0,012 = 0,057 \text{ mm}$$

$$\text{hoặc} \quad T_{S, N} = T_D + T_d = 0,035 + 0,022 = 0,057 \text{ mm}$$

1.4. BIỂU DIỄN SƠ ĐỒ PHÂN BỐ MIỀN DUNG SAI CỦA LẮP GHÉP

Để đơn giản và thuận tiện cho tính toán người ta biểu diễn lắp ghép dưới dạng sơ đồ phân bố miền dung sai.

Dùng hệ trục tọa độ vuông góc với trục tung biểu thị sai lệch của kích thước tính theo micromet (μm) ($1\mu\text{m} = 10^{-3} \text{ mm}$), trục hoành biểu thị vị trí của kích thước danh nghĩa. Ứng với vị trí đó thì sai lệch kích thước bằng không; nên trục hoành còn gọi là đường không. Sai lệch của kích thước được phân bố về hai phía so với kích thước danh nghĩa, sai lệch dương ở phía trên, sai lệch âm ở phía dưới. Miền bao gồm giữa hai sai lệch giới hạn là miền dung sai kích thước, được biểu thị bằng hình chữ nhật.

Ví dụ 1.8 : Cho lắp ghép có kích thước danh nghĩa : $d_N = 40$ mm, sai lệch giới hạn các kích thước :

$$\text{Lỗ} \begin{cases} ES = +25\mu\text{m} \\ EI = 0 \end{cases}$$

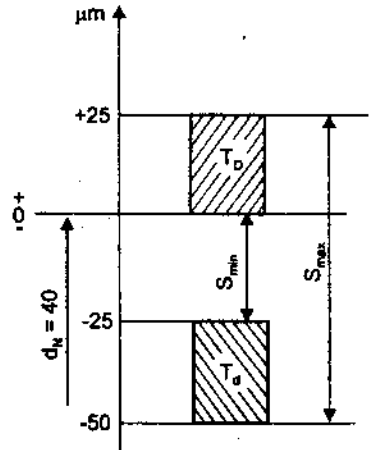
$$\text{Trục} \begin{cases} es = -25\mu\text{m} \\ ei = -50\mu\text{m} \end{cases}$$

- Biểu diễn sơ đồ phân bố miền dung sai của lắp ghép.

- Xác định đặc tính của lắp ghép và tính trị số giới hạn của độ hở hoặc độ dôi trực tiếp trên sơ đồ.

Giải : - Vẽ hệ trục tọa độ vuông góc : trục tung có số đo theo μm , trục hoành không có số đo mà chỉ biểu thị vị trí kích thước danh nghĩa như hình 1.10.

Trên trục tung lấy 1 điểm có tung độ $+25\mu\text{m}$, ứng với sai lệch giới hạn trên của lỗ (ES) và điểm có tung độ 0 ứng với sai lệch giới hạn dưới của lỗ (EI). Vẽ hình chữ nhật có cạnh đứng là khoảng cách giữa hai sai lệch giới hạn. Như vậy số đo của cạnh đứng chính là số dung sai kích thước. Hai cạnh nằm ngang của hình chữ nhật ứng với hai vị trí của sai lệch giới hạn đồng thời cũng là vị trí của kích thước giới hạn.



Hình 1.10

Cũng tương tự như đối với kích thước lỗ, để biểu thị miền dung sai kích thước trục ta lấy 2 điểm ứng với $-25\mu\text{m}$ và $-50\mu\text{m}$. Đó là vị trí của hai cạnh nằm ngang của hình chữ nhật, còn khoảng cách giữa chúng chính là cạnh đứng hình chữ nhật, hình 1.10. Số đo của cạnh đứng chính là trị số dung sai kích thước trục.

- Đặc tính của lắp ghép được xác định dựa vào vị trí tương quan giữa hai miền dung sai. Ở đây miền dung sai kích thước lỗ T_D nằm ở phía trên miền dung sai kích thước trục T_d , nghĩa là kích thước lỗ luôn lớn hơn kích thước trục, do vậy lắp ghép luôn luôn có độ hở, đó là lắp lỏng.

Độ hở giới hạn của lắp ghép được xác định trực tiếp trên sơ đồ :

$$\left. \begin{array}{l} S_{\max} = 75\mu\text{m} \\ S_{\min} = 25\mu\text{m} \end{array} \right\} \rightarrow T_S = 50\mu\text{m}$$

Ví dụ 1.9 : Cho lắp ghép có kích thước danh nghĩa $d_N = 62 \text{ mm}$, sai lệch giới hạn các kích thước :

$$\text{Lỗ} \begin{cases} ES = +30\mu\text{m} \\ EI = 0 \end{cases}$$

$$\text{Trục} \begin{cases} es = +60\mu\text{m} \\ ei = +41\mu\text{m} \end{cases}$$

– Biểu diễn sơ đồ phân bố miền dung sai của lắp ghép.

– Xác định đặc tính của lắp ghép và tính trị số giới hạn tương ứng.

Giải : – Cũng tương tự như ví dụ 1.8 ta vẽ được sơ đồ phân bố miền dung sai kích thước lỗ và trục như hình 1.11.

– Nhìn sơ đồ ta thấy miền dung sai kích thước trục (T_D) nằm ở phía trên miền dung sai kích thước

lỗ (T_D). Như vậy kích thước trục luôn luôn lớn hơn kích thước lỗ do đó lắp ghép luôn luôn có độ dôi. Đó là lắp chặt và độ dôi giới hạn của lắp ghép là

$$\left. \begin{array}{l} N_{\max} = 60\mu\text{m} \\ N_{\min} = 11\mu\text{m} \end{array} \right\} \rightarrow T_N = 49\mu\text{m}$$

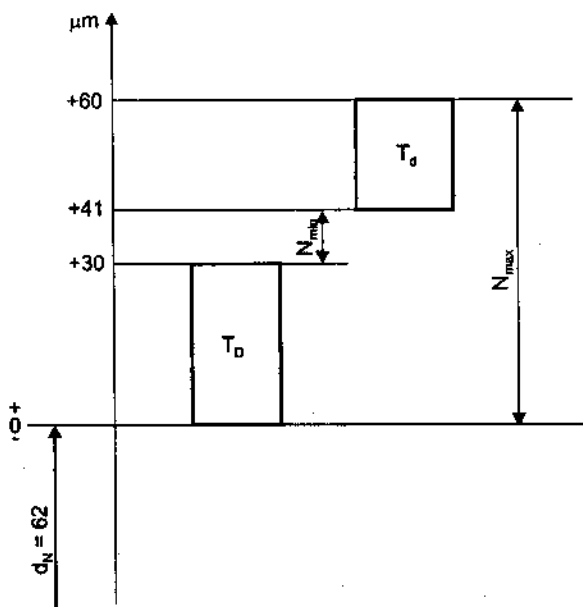
Ví dụ 1.10 : Cho lắp ghép có kích thước danh nghĩa $d_N = 36 \text{ mm}$, sai lệch giới hạn của các kích thước :

$$\text{Lỗ} \begin{cases} ES = +25\mu\text{m} \\ EI = 0 \end{cases}$$

$$\text{Trục} \begin{cases} es = +18\mu\text{m} \\ ei = +2\mu\text{m} \end{cases}$$

– Biểu diễn sơ đồ phân bố miền dung sai của lắp ghép.

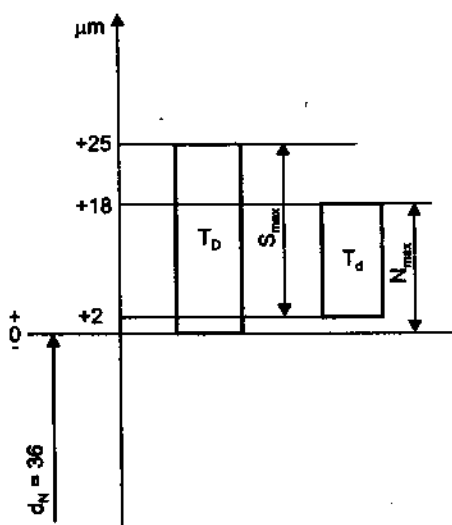
– Xác định đặc tính của lắp ghép và tính trị số giới hạn tương ứng.



Hình 1.11

Giải : - Tiến hành tương tự như ví dụ 1.8, ta vẽ được sơ đồ phân bố miền dung sai của lắp ghép như hình 1.12.

- Từ sơ đồ ta thấy miền dung sai của lỗ (T_D) nằm xen lẫn với miền dung sai của trục (T_d). Như vậy kích thước lỗ có thể lớn hơn hoặc nhỏ hơn kích thước trục, do vậy lắp ghép tạo thành có thể có độ hở hoặc độ dôi. Đó là đặc tính của lắp ghép trung gian. Độ hở giới hạn lớn nhất và độ dôi giới hạn lớn nhất của lắp ghép là:



Hình 1.12

$$\left. \begin{array}{l} S_{\max} = 23\mu\text{m} \\ N_{\max} = 18\mu\text{m} \end{array} \right\} \rightarrow T_{S,N} = S_{\max} + N_{\max} = 41\mu\text{m}$$

CÂU HỎI ÔN TẬP

1. Thế nào là tính đối lẫn chức năng? Ý nghĩa của nó đối với sản xuất và sử dụng.
2. Phân biệt các kích thước danh nghĩa, thực và giới hạn.
3. Tại sao phải quy định kích thước giới hạn và dung sai. Điều kiện để đánh giá kích thước chi tiết chế tạo ra là đạt yêu cầu hay không đạt yêu cầu là gì?
4. Thế nào là sai lệch giới hạn, cách kí hiệu và phương pháp tính?
5. Thế nào là lắp ghép, nhóm lắp ghép và đặc tính của chúng?
6. Hãy phân biệt dung sai kích thước chi tiết và dung sai của lắp ghép.
7. Trình bày cách biểu diễn sơ đồ phân bố miền dung sai của lắp ghép.

BÀI TẬP

1. Chi tiết trục có kích thước danh nghĩa : $d_N = 30\text{mm}$, kích thước giới hạn : $d_{\max} = 29,980\text{ mm}$ và $d_{\min} = 29,959$.

- Tính sai lệch giới hạn và dung sai kích thước.

- Trục gia công xong có kích thước thực là : $d_{\text{th}} = 29,985\text{ mm}$, có dùng được không, tại sao ?

2. Chi tiết lỗ có kích thước danh nghĩa : $D_N = 55\text{ mm}$, kích thước giới hạn :

$D_{\max} = 55,046\text{ mm}$ và $D_{\min} = 55\text{ mm}$

- Tính sai lệch giới hạn và dung sai kích thước.

- Trục gia công xong có kích thước thực là : $D_{\text{th}} = 55,025\text{ mm}$, có dùng được không, tại sao ?

3. Tính kích thước giới hạn và dung sai kích thước chi tiết trong các trường hợp sau :

a) $\phi 80_{-0}^{+0,074}$

c) $\phi 150_{+0,043}^{+0,143}$

e) $\phi 90_{+0,003}^{+0,025}$

b) $\phi 100_{+0,120}^{+0,207}$

d) $\phi 72_{-0,046}^0$

f) $\phi 120_{+0,079}^{+0,101}$

4. Biểu diễn sơ đồ phân bố miền dung sai của các lắp ghép cho trong bảng dưới đây :

TT	Kích thước lỗ	Kích thước trục	TT	Kích thước lỗ	Kích thước trục
1.	$\phi 46_{-0,025}^{+0,025}$	$\phi 46_{-0,025}^{-0,009}$	4.	$\phi 124_{-0,068}^{-0,028}$	$\phi 124_{-0,025}$
2.	$\phi 102_{-0,054}^{+0,054}$	$\phi 102_{-0,207}^{-0,120}$	5.	$\phi 66_{-0,030}^{+0,030}$	$\phi 66_{+0,020}^{+0,039}$
3.	$\phi 58_{-0,030}^{+0,030}$	$\phi 58_{+0,053}^{+0,072}$	6.	$\phi 120_{-0,0175}^{\pm 0,0175}$	$\phi 120_{-0,022}$

- Tính kích thước giới hạn và dung sai kích thước lỗ và trục.

- Xác định đặc tính của lắp ghép và tính trị số độ hở, và độ dôi giới hạn của lắp ghép.

5. Cho lắp ghép trong đó kích thước lỗ là $\phi 56_{-0,030}^{+0,030}$. Tính sai lệch giới hạn của trục trong các trường hợp sau :

a) Độ hở giới hạn của lắp ghép là : $S_{\max} = 136\text{ }\mu\text{m}$, $S_{\min} = 60\text{ }\mu\text{m}$.

b) Độ dôi giới hạn của lắp ghép là : $N_{\max} = 51\text{ }\mu\text{m}$, $N_{\min} = 2\text{ }\mu\text{m}$.

c) Độ hở và độ dôi giới hạn của lắp ghép là : $S_{\max} = 39,5\text{ }\mu\text{m}$; $N_{\max} = 9,5\text{ }\mu\text{m}$.

CHƯƠNG 2

HỆ THỐNG DUNG SAI LẮP GHÉP BỀ MẶT TRƠN

2.1. HỆ THỐNG DUNG SAI

Trong chương 1 đã nêu sự cần thiết phải quy định dung sai và đưa thành tiêu chuẩn thống nhất của quốc gia hay quốc tế. Để đáp ứng yêu cầu phát triển kinh tế, Nhà nước Việt Nam đã ban hành hàng loạt các tiêu chuẩn kỹ thuật trong đó có tiêu chuẩn dung sai lắp ghép bề mặt trơn, TCVN2244-99. Tiêu chuẩn được xây dựng trên cơ sở của tiêu chuẩn quốc tế ISO286-1 :1988. Để quy định trị số dung sai cho các kích thước và đưa thành bảng tiêu chuẩn, trước hết cần quy định ba vấn đề sau :

2.1.1. Công thức tính trị số dung sai

Dung sai được tính theo công thức sau :

$$T = a \cdot i \quad (2.1)$$

i – là đơn vị dung sai, được xác định bằng thực nghiệm và phụ thuộc vào phạm vi kích thước.

$$\text{Đối với kích thước từ } 1 \div 500 \text{ mm thì } i = 0,45\sqrt[3]{D} + 0,001D \quad (2.2)$$

a – là hệ số phụ thuộc vào mức độ chính xác của kích thước. Kích thước càng chính xác thì a càng nhỏ, trị số dung sai càng bé và ngược lại a càng lớn thì trị số dung sai lớn, kích thước càng kém chính xác.

2.1.2. Cấp chính xác (cấp dung sai tiêu chuẩn)

Tiêu chuẩn quy định 20 cấp chính xác kí hiệu là : IT01, IT0, IT1, ..., IT18. Các cấp chính xác từ IT1 ÷ IT18 được sử dụng phổ biến hiện nay. Cấp IT1 ÷ IT4 sử dụng đối với các kích thước yêu cầu độ chính xác rất cao như các kích thước mẫu chuẩn, kích thước chính xác cao của các chi tiết trong dụng cụ

**Bảng 2.1. CÔNG THỨC TÍNH TRỊ SỐ DUNG SAI TIÊU CHUẨN (IT = a.i)
VÀ TRỊ SỐ ĐƠN VỊ DUNG SAI, i**

Kích thước danh nghĩa (mm)		Cấp dung sai tiêu chuẩn													
		IT5	IT6	IT7	IT8	IT9	IT10	IT11	IT12	IT13	IT14	IT15	IT16		
Trên	Đến và bao gồm	Công thức tính dung sai tiêu chuẩn (kết quả tính bằng micromet)													
-	500	7i	10i	16i	25i	40i	64i	100i	160i	250i	400i	640i	1000i		
Trị số đơn vị i															
Khoảng kích thước danh nghĩa, mm	Trên đến 3	Tr. 3 Đ. 6	Tr. 6 Đ. 10	Tr. 10 Đ. 18	Tr. 18 Đ. 30	Tr. 30 Đ. 50	Tr. 50 Đ. 80	Tr. 80 Đ. 120	Tr. 120 Đ. 180	Tr. 180 Đ. 250	Tr. 250 Đ. 315	Tr. 315 Đ. 400			
$i = 0,45\sqrt[3]{D} + 0,001D$	0,55	0,73	0,90	1,08	1,31	1,56	1,86	2,17	2,52	2,89	3,22	3,54			

đo. Cấp IT5, IT6 sử dụng trong lĩnh vực cơ khí chính xác. Cấp IT7, IT8 sử dụng trong lĩnh vực cơ khí thông dụng. Cấp IT9 + IT11 thường được sử dụng trong lĩnh vực cơ khí lớn (chi tiết có kích thước lớn). IT12+ IT16 thường sử dụng đối với những kích thước chi tiết yêu cầu gia công thô. Trị số dung sai ứng với từng cấp chính xác được tính theo công thức (2.1), và chỉ dẫn cụ thể trong bảng 2.1 đối với kích thước từ 1 + 500 mm. Ví dụ : ở cấp IT7 thì công thức tính là : $T = 16i$, trị số a tương ứng với IT7 là 16 còn ở cấp IT8 thì : $T = 25i$, trị số a tương ứng là 25. Như vậy trị số a càng nhỏ thì cấp chính xác càng cao và ngược lại. Người ta có thể dùng trị số a để so sánh mức độ chính xác của hai kích thước bất kì.

2.1.3. Khoảng kích thước danh nghĩa

Bảng 2.2. KHOẢNG KÍCH THƯỚC DANH NGHĨA

Trị số tính bằng milimet

Kích thước danh nghĩa đến 500 mm			
Khoảng chính		Khoảng trung gian	
Trên	Đến và bao gồm	Trên	Đến và bao gồm
—	3		
3	6		
6	10		
10	18	10 14	14 18
18	30	18 24	24 30
30	50	30 40	40 50
50	80	50 65	65 80
80	120	80 100	100 120
120	180	120 140 160	140 160 180
180	250	180 200 225	200 225 250
250	315	250 280	280 315
315	400	315 355	355 400
400	500	400 450	450 500

Trong cùng 1 cấp chính xác thì trị số dung sai chỉ phụ thuộc vào i tức là phụ thuộc vào kích thước, công thức (2.2). Nếu quy định dung sai cho tất cả các kích thước thì số giá trị dung sai sẽ rất lớn, bảng giá trị dung sai tiêu chuẩn sẽ phức tạp, sử dụng không tiện lợi. Mặt khác theo quan hệ (2.2) thì dung sai của các kích thước liên kế nhau sai khác nhau không đáng kể. Vì vậy để đơn giản, thuận tiện cho sử dụng người ta phải phân khoảng kích thước danh nghĩa và mỗi khoảng chỉ quy định 1 trị số dung sai đặc trưng, tính theo trị số trung bình của khoảng : $D = \sqrt{D_1 \cdot D_2}$ (D_1 và D_2 là 2 kích thước biên của khoảng). Đối với kích thước từ 1 + 500mm người ta có thể phân thành 13 đến 25 khoảng, bảng 2.2. Do vậy trong công thức (2.1) thì đơn vị dung sai i được tính đối với từng khoảng kích thước danh nghĩa, bảng 2.1. Theo công thức đó, trị số dung sai đã được tính và đưa thành bảng tiêu chuẩn, bảng 2.3.

Ví dụ 2.1. Cho 2 kích thước trục : $\phi 45_{-0,120}^{-0,075}$ và $\phi 125_{-0,100}^{-0,040}$. Hỏi kích thước nào yêu cầu độ chính xác cao hơn ?

Giải : Để so sánh mức độ chính xác của hai kích thước bất kì ta phải dựa vào hệ số a . Từ công thức (2.1) ta có : $a = T/i$.

- Đối với kích thước $\phi 45_{-0,120}^{-0,075}$ thì :

$$\phi 45_{-0,120}^{-0,075} \{ T_{45} = -0,075 - (-0,120) = 0,045 = 45 \mu\text{m}$$

Từ bảng 2.1, ứng với khoảng kích thước 30 + 50 mm ta tra được : $i_{45} = 1,56$.

$$\text{Vậy : } a_{45} = \frac{T_{45}}{i_{45}} = \frac{45}{1,56} \approx 28,85$$

- Đối với kích thước $\phi 125_{-0,100}^{-0,040}$ thì :

$$\phi 125_{-0,100}^{-0,040} \{ T_{125} = -0,040 - (-0,100) = 0,060 = 60 \mu\text{m}$$

ứng với khoảng kích thước 120 + 180 mm tra bảng 2.1 ta được : $i_{125} = 2,52$.

$$\text{Vậy : } a_{125} = \frac{T_{125}}{i_{125}} = \frac{60}{2,52} \approx 23,81$$

Ta nhận thấy rằng : $a_{125} = 23,81 < a_{45} = 28,85$ vậy kích thước trục $\phi 125_{-0,100}^{-0,040}$ yêu cầu độ chính xác cao hơn $\phi 45_{-0,120}^{-0,075}$.

Bảng 2.3. TRỊ SỐ DUNG SAI TIÊU CHUẨN

Kích thước danh nghĩa (mm)		Cấp dung sai tiêu chuẩn													
		IT5	IT6	IT7	IT8	IT9	IT10	IT11	IT12	IT13	IT14	IT15	IT16	IT17	IT18
	Trên	Dung sai													
	Đến và bao gồm	µm							mm						
-	3	4	6	10	14	25	40	60	0,1	0,14	0,25	0,4	0,6	1	1,4
3	6	5	8	12	18	30	48	75	0,12	0,18	0,3	0,48	0,75	1,2	1,8
6	10	6	9	15	22	36	58	90	0,12	0,22	0,36	0,58	0,9	1,5	2,2
10	18	8	11	18	27	43	70	110	0,18	0,27	0,43	0,7	1,1	1,8	2,7
18	30	9	13	21	33	52	84	130	0,21	0,33	0,52	0,84	1,3	2,1	3,3
30	50	11	16	25	39	62	100	160	0,25	0,39	0,62	1	1,6	2,5	3,9
50	80	13	19	30	46	74	120	190	0,3	0,46	0,74	1,2	1,9	3	4,6
80	120	15	22	35	54	87	140	220	0,35	0,54	0,87	1,4	2,2	3,5	5,4
120	180	18	25	40	63	100	160	250	0,4	0,63	1	1,6	2,5	4	6,3
180	250	20	29	46	72	115	185	290	0,46	0,72	1,15	1,85	2,9	4,6	7,2
250	315	23	32	52	81	130	210	320	0,52	0,81	1,3	2,1	3,2	5,2	8,1
315	400	25	36	57	89	140	230	360	0,57	0,89	1,4	2,3	3,6	5,7	8,9
400	500	27	40	63	97	155	250	400	0,63	0,97	1,55	2,5	4	6,3	9,7

2.2. HỆ THỐNG LẮP GHÉP

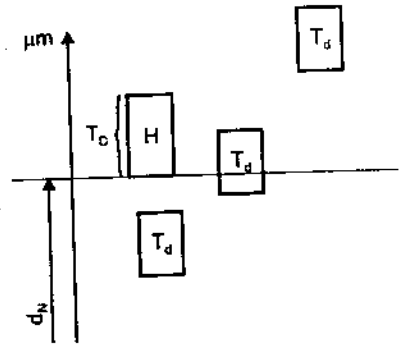
Để đáp ứng yêu cầu sử dụng các mối ghép, tiêu chuẩn quy định hàng loạt các kiểu lắp theo hai hệ thống : hệ thống lỗ cơ bản và hệ thống trục cơ bản.

2.2.1. Hệ thống lỗ cơ bản : là hệ thống các kiểu lắp ghép mà vị trí của miền dung sai lỗ là cố định, còn muốn được các kiểu lắp có đặc tính khác nhau (lỏng, chặt, trung gian) ta thay đổi vị trí miền dung sai trục so với kích thước danh nghĩa, hình 2.1.

Sai lệch cơ bản của lỗ cơ bản được kí hiệu là H và ứng với các sai lệch giới hạn sau :

$$H \begin{cases} ES = +T_D \\ EI = 0 \end{cases}$$

T_D : là trị số dung sai kích thước lỗ cơ bản, được xác định tùy thuộc vào cấp chính xác và kích thước danh nghĩa.



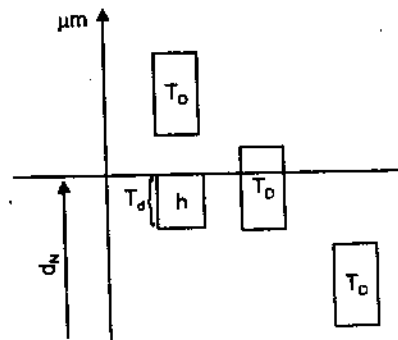
Hình 2.1. Sơ đồ biểu diễn hệ thống lỗ cơ bản

2.2.2. Hệ thống trục cơ bản : là hệ thống các kiểu lắp mà vị trí của miền dung sai trục là cố định, còn muốn được các kiểu lắp có đặc tính khác nhau ta thay đổi vị trí miền dung sai lỗ so với kích thước danh nghĩa, hình 2.2.

Sai lệch cơ bản của trục cơ bản được kí hiệu là h và ứng với các sai lệch giới hạn sau :

$$h \begin{cases} es = 0 \\ ei = -T_d \end{cases}$$

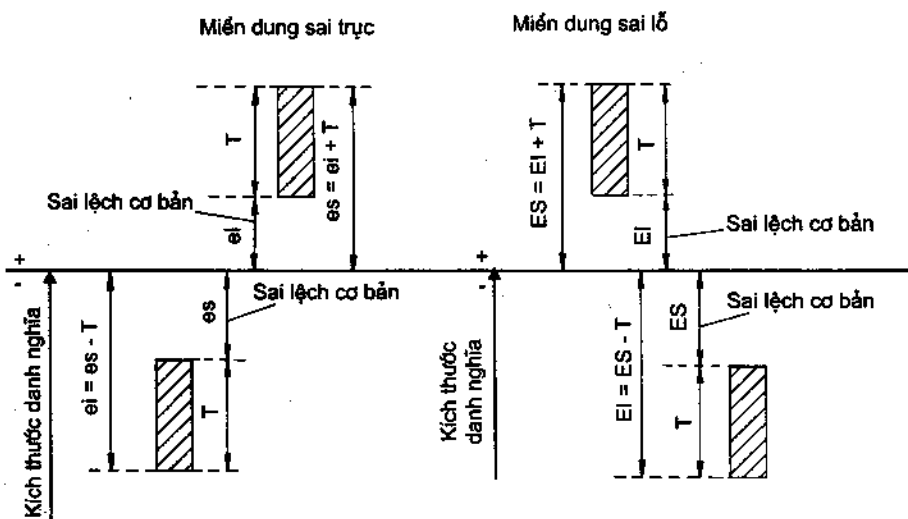
T_d : là trị số dung sai kích thước trục cơ bản, được xác định tùy thuộc vào cấp chính xác và kích thước danh nghĩa.



Hình 2.2. Sơ đồ biểu diễn hệ thống trục cơ bản

2.2.3. Sai lệch cơ bản (SLCB) :

là sai lệch xác định vị trí của miền dung sai so với kích thước danh nghĩa. Nếu miền dung sai nằm phía trên kích thước danh nghĩa thì SLCB là sai lệch dưới (ei hoặc EI), còn nếu nằm phía dưới kích thước danh nghĩa thì SLCB là sai lệch trên (es , ES), hình 2.3.



Hình 2.3. Sơ đồ biểu diễn sai lệch cơ bản

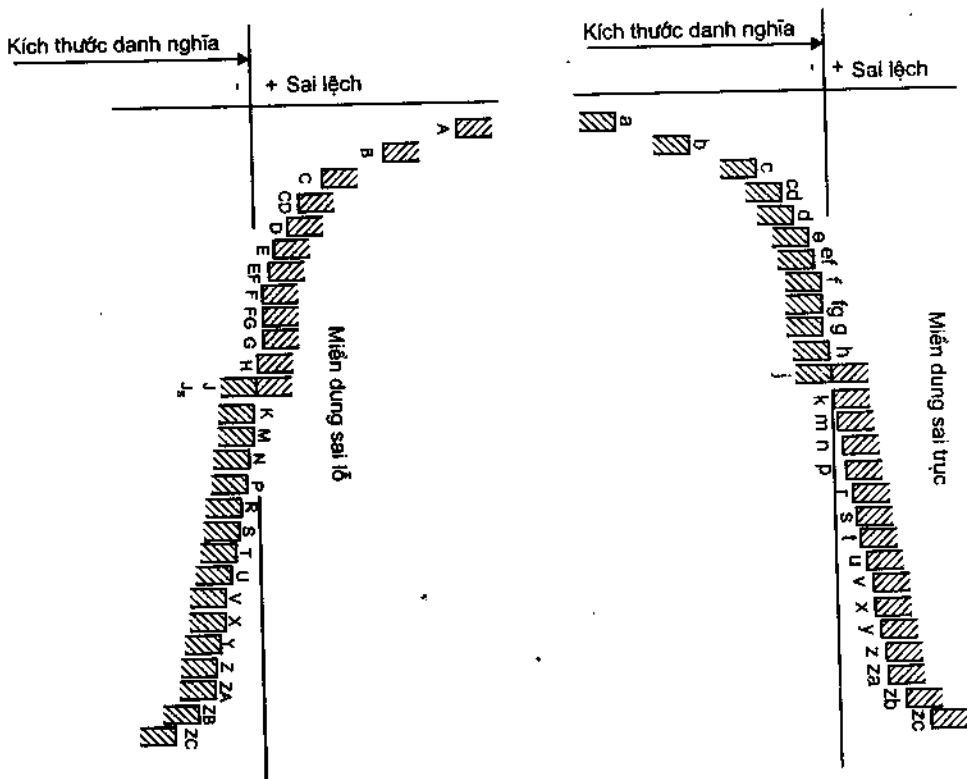
Để có hàng loạt kiểu lắp thì phải quy định một dãy miền dung sai trực và một dãy miền dung sai lỗ có vị trí khác nhau, tức là có SLCB khác nhau. Xuất phát từ yêu cầu thực tế tiêu chuẩn đã quy định một dãy SLCB của trục kí hiệu bằng chữ thường : a, b, c, ..., z, za, zb, zc.

và một dãy SLCB của lỗ kí hiệu bằng chữ in hoa :

A, B, C, ..., Z, ZA, ZB, ZC.

Dãy các SLCB đó được biểu thị trên hình 2.4. Trị số của các SLCB cho trong bảng 2.4 và 2.5.

Từ hình 2.4 ta nhận thấy rằng, muốn hình thành một kiểu lắp trong hệ thống lỗ cơ bản, ta phối hợp miền dung sai lỗ có SLCB là H với miền dung sai bất kì nào của trục, chẳng hạn phối hợp miền dung sai có SLCB là H với miền dung sai trực có SLCB là f ta được kiểu lắp H/f. Cũng tương tự, khi phối hợp miền dung sai trực với SLCB là h với bất kì miền dung sai nào của lỗ ta được kiểu lắp trong hệ trục cơ bản, chẳng hạn : E/h, F/h, ...



Hình 2.4. Vị trí các miền dung sai ứng với các sai lệch cơ bản của trực và lỗ

2.2.4. Ký hiệu miền dung sai của kích thước và lắp ghép

Lắp ghép bao giờ cũng được tạo thành bởi sự phối hợp của 2 miền dung sai kích thước lỗ và trục. Cùng kích thước danh nghĩa thì độ lớn của miền dung sai phụ thuộc vào cấp chính xác yêu cầu (xem bảng 2.3), còn vị trí miền dung sai thì tùy thuộc vào đặc tính yêu cầu của lắp ghép và được biểu thị bằng trị số SLCB.

Bảng 2.4. TRỊ SỐ CÁC SAI LỆCH CƠ BẢN CỦA TRỤC, μm

Kích thước danh nghĩa (mm)		Sai lệch trên (es)							Sai lệch dưới (ei)						
		Cho mọi cấp dung sai tiêu chuẩn							Cho mọi cấp dung sai tiêu chuẩn						
Trên	Đến và bao gồm	d	e	f	g	h	j_s^1	k	m	n	p	r	s		
-	3	-20	-14	-6	-2	0	Sai lệch $= \pm \frac{ITn}{2}$ trong đó n là cấp của trị số IT	0	+2	+4	+6	+10	+14		
3	6	-30	-20	-10	-4	0		+1	+4	+8	+12	+15	+19		
6	10	-40	-25	-13	-5	0		+1	+6	+10	+15	+19	+23		
10	14	-50	-32	-16	-6	0		+1	+7	+12	+18	+23	+28		
14	18	-60	-40	-20	-7	0		+2	+8	+15	+22	+28	+35		
18	24	-65	-40	-20	-7	0		+2	+9	+17	+26	+34	+43		
24	30	-80	-50	-25	-9	0		+2	+11	+20	+32	+41	+53		
30	40	-80	-50	-25	-9	0		+2	+11	+20	+32	+43	+59		
40	50	-100	-60	-30	-10	0		+3	+13	+23	+37	+51	+71		
50	65	-100	-60	-30	-10	0		+3	+15	+27	+43	+63	+92		
65	80	-120	-72	-36	-12	0		+3	+15	+27	+43	+68	+100		
80	100	-120	-72	-36	-12	0		+4	+17	+31	+50	+77	+122		
100	120	-145	-85	-43	-14	0		+4	+17	+31	+50	+80	+130		
120	140	-170	-100	-50	-15	0		+4	+20	+34	+56	+84	+140		
140	160	-190	-110	-56	-17	0		+4	+20	+34	+56	+94	+158		
160	180	-210	-125	-62	-18	0		+4	+21	+37	+62	+108	+170		
180	200	-230	-135	-68	-20	0		+5	+23	+40	+68	+114	+208		
200	225	-230	-135	-68	-20	0		+5	+23	+40	+68	+126	+232		
225	250	-230	-135	-68	-20	0		+5	+23	+40	+68	+132	+252		
250	280	-230	-135	-68	-20	0		+5	+23	+40	+68	+132	+252		
280	315	-230	-135	-68	-20	0	+5	+23	+40	+68	+132	+252			
315	355	-230	-135	-68	-20	0	+5	+23	+40	+68	+132	+252			
355	400	-230	-135	-68	-20	0	+5	+23	+40	+68	+132	+252			
400	450	-230	-135	-68	-20	0	+5	+23	+40	+68	+132	+252			
450	500	-230	-135	-68	-20	0	+5	+23	+40	+68	+132	+252			

1, Đối với các bậc dung sai j_s^1 đến j_s^7 , nếu trị số IT ứng với cấp n là một số lẻ, nó có thể được làm tròn đối với số chẵn nhỏ hơn

liên kế sao cho $\pm \frac{ITn}{2}$ là một số nguyên

Bảng 2.5. TRỊ SỐ CÁC SAI LỆCH CƠ BẢN CỦA LỖ, μm

Kích thước danh nghĩa (mm)		Sai lệch dưới (EI)										Sai lệch trên (ES)						Trị số của Δ				
		Cho mọi cấp dung sai tiêu chuẩn										Đến và bao gồm IT8		Đến và bao gồm IT8		Trên IT8		Đến và bao gồm IT7		Trên IT7		Cấp dung sai tiêu chuẩn
Trên	Đến và bao gồm	D	E	F	G	H	j_5	$K^{(2)}$	$M^{(2) 3)}$	$N^{(2)}$	P đến $ZC^{(2)}$	P	R	S	IT5	IT6	IT7	IT8				
-	3	+20	+14	+6	+2	0		0	-2	-4	-4	-5	-10	-14	0	0	0	0				
3	6	+30	+20	+10	+4	0		-1+ Δ	-4+ Δ	-8+ Δ	-12	-12	-15	-19	1	3	4	6				
6	10	+40	+25	+13	+5	0		-1+ Δ	-6+ Δ	-10+ Δ	-6	-15	-19	-23	2	3	6	7				
10	14	+50	+32	+16	+6	0		-1+ Δ	-7+ Δ	-12+ Δ	-7	-18	-23	-28	3	3	7	9				
14	18																					
18	24	+65	+40	+20	+7	0		-2+ Δ	-8+ Δ	-15+ Δ	-8	-22	-28	-35	3	4	8	12				
24	30																					
30	40	+80	+50	+25	+9	0		-2+ Δ	-9+ Δ	-17+ Δ	-9	-26	-34	-43	4	5	9	14				
40	50																					
50	65	+100	+60	+30	+10	0	Sai lệch $\frac{IT_n}{2}$	-2+ Δ	-11+ Δ	-20+ Δ	-11	-32	-41	-53	5	6	11	16				
65	80																					
80	100	+120	+72	+36	+12	0	trong đó n là cấp của trị số IT	-3+ Δ	-13+ Δ	-23+ Δ	-13	-37	-51	-71	5	7	13	19				
100	120																					
120	140	+145	+85	+43	+14	0		-3+ Δ	-15+ Δ	-27+ Δ	-15	-43	-63	-92	6	7	15	23				
140	160																					
160	180																					
180	200	+170	+100	+50	+15	0		-4+ Δ	-17+ Δ	-31+ Δ	-17	-50	-80	-130	6	9	17	26				
200	225																					
225	250																					
250	280	+190	+110	+56	+17	0		-4+ Δ	-20+ Δ	-34+ Δ	-20	-56	-94	-158	7	9	20	29				
280	315																					
315	355	+210	+125	+62	+18	0		-4+ Δ	-21+ Δ	-37+ Δ	-21	-62	-108	-190	7	11	21	32				
355	400																					
400	450	+230	+135	+68	+20	0		-5+ Δ	-23+ Δ	-40+ Δ	-23	-68	-126	-232	7	13	23	34				
450	500																					

1, Đối với các bậc dung sai j_7 đến j_11 , nếu trị số IT ứng với cấp n là một số lẻ, nó có thể được làm tròn tới số chẵn nhỏ hơn liên kế sao cho $\frac{\pm IT}{2}$ là một số nguyên

2, Để xác định trị số SL_{CB}: K, M, N đến P đến ZC đến (và bao gồm) IT7 hãy dùng trị số Δ ở bên phải của bảng ví dụ: K7 trong khoảng 18 ÷ 30 mm, $\Delta = 8 \mu\text{m}$, do đó ES = -2 + 8 = 6 μm ; S6 trong khoảng từ 18 + 30 mm, $\Delta = 4 \mu\text{m}$, do đó ES = -35 + 4 = -31 μm .

Như vậy miền dung sai kích thước được kí hiệu như sau :

Ví dụ : H7 : miền dung sai kích thước lỗ cơ bản $\left\{ \begin{array}{l} - \text{ Sai lệch cơ bản : H} \\ - \text{ Cấp chính xác : 7} \end{array} \right.$

e8 : miền dung sai kích thước trục $\left\{ \begin{array}{l} - \text{ Sai lệch cơ bản : e} \\ - \text{ Cấp chính xác : 8} \end{array} \right.$

Miền dung sai của lắp ghép thì kí hiệu dưới dạng phân số, tử số là miền dung sai kích thước lỗ còn mẫu số là miền dung sai kích thước trục, ví dụ :

$\frac{H7}{f7}$ hoặc H7/f7 $\left\{ \begin{array}{l} - \text{ Miền dung sai lỗ cơ bản : H7} \\ - \text{ Miền dung sai trục : f7} \end{array} \right.$

$\frac{F8}{h7}$ hoặc F8/h7 $\left\{ \begin{array}{l} - \text{ Miền dung sai lỗ : F8} \\ - \text{ Miền dung sai trục cơ bản : h7} \end{array} \right.$

Từ trị số dung sai tiêu chuẩn và trị số các sai lệch cơ bản ta xác định được trị số sai lệch giới hạn với mỗi miền dung sai tiêu chuẩn.

Ví dụ 2.2. Chi tiết lỗ có đường kính danh nghĩa là $d_N = 46 \text{ mm}$, miền dung sai kích thước là K7. Tính các sai lệch giới hạn của kích thước.

Giải : Ta có $\phi 46K7 \left\{ \begin{array}{l} - \text{ Kích thước danh nghĩa } d_N = 46 \text{ mm} \\ - \text{ Cấp chính xác, IT7} \\ - \text{ Sai lệch cơ bản K} \end{array} \right.$

- Từ bảng 2.3, dựa vào $d_N = 46 \text{ mm}$, ứng với khoảng kích thước danh nghĩa là $30 + 50 \text{ mm}$ và cấp chính xác 7, nghĩa là cấp dung sai tiêu chuẩn IT7, ta tra được trị số dung sai $T_{46} = 25 \mu\text{m}$.

- Từ bảng 2.4, cũng dựa vào khoảng kích thước danh nghĩa và cấp dung sai tiêu chuẩn như trên ta tra được trị số SLCB.

$$ES = -2 + \Delta \text{ với } \Delta = 9$$

$$ES = -2 + 9 = +7 \mu\text{m}.$$

- Tính sai lệch giới hạn dưới EI :

$$EI = ES - T = +7 - 25 = -18 \mu\text{m}.$$

Vậy sai lệch giới hạn ứng với miền dung sai kích thước đã cho là :

$$\phi 46K7 \begin{cases} ES = +7\mu\text{m} \\ EI = -18\mu\text{m} \end{cases}$$

Ví dụ 2.3. Cho chi tiết trục có đường kính danh nghĩa là $d_N = 105 \text{ mm}$, miền dung sai kích thước là : g6. Tính các sai lệch giới hạn của kích thước.

Giải : Tiến hành tương tự như ví dụ 2.2 :

- Từ bảng 2.3, với $d_N = 105 \text{ mm}$, cấp chính xác IT6 ta tra được : $T = 22 \mu\text{m}$.

- Từ bảng 2.4 ta tra được trị số SLCB : $es = -12\mu\text{m}$.

- Tính sai lệch giới hạn dưới :

$$ei = es - T = -12 - 22 = -34 \mu\text{m}.$$

- Sai lệch giới hạn của kích thước đã cho là :

$$\phi 105g6 \begin{cases} es = -12\mu\text{m} \\ ei = -34\mu\text{m} \end{cases}$$

2.2.5. Lắp ghép tiêu chuẩn

Tiêu chuẩn TCVN2244-99 đã quy định một dãy kiểu lắp trong hệ thống lỗ cơ bản, bảng 2.6, và một dãy kiểu lắp trong hệ thống trục cơ bản, bảng 2.7. Hệ thống các kiểu lắp tiêu chuẩn này đủ đáp ứng cho yêu cầu thực tế sản xuất.

Các kiểu lắp tiêu chuẩn được phân thành 3 nhóm sau :

- Nhóm lắp lỏng gồm các kiểu lắp :

+ Trong hệ lỗ cơ bản : $\frac{H}{a}, \frac{H}{b}, \dots, \frac{H}{h}$

+ Trong hệ trục cơ bản : $\frac{A}{h}, \frac{B}{h}, \dots, \frac{H}{h}$

Độ hở của lắp ghép giảm dần từ $\frac{H}{a}$ đến $\frac{H}{h}$

- Nhóm lắp trung gian :

+ Trong hệ lỗ cơ bản : $\frac{H}{j_s}, \frac{H}{k}, \frac{H}{m}, \frac{H}{n}$

Bảng 2.6. HỆ THỐNG LỖ, LẮP GHÉP ĐỐI VỚI CÁC KÍCH THƯỚC DANH NGHĨA TỪ 1 ĐẾN 500mm. TCVN 2245-99

Lỗ cơ bản	Sai lệch cơ bản của trục											
	a	b	c	d	e		f		g	h		j_s
	Lắp ghép											
H5									$\frac{H5}{g4}$	$\frac{H5}{h4}$	$\frac{H5}{j_s4}$	
H6								$\frac{H6}{f6}$	$\frac{H6}{g5}$	$\frac{H6}{h5}$	$\frac{H6}{j_s5}$	
H7			$\frac{H7}{c8}$	$\frac{H7}{d8}$	$\frac{H7}{e7}$	$\frac{H7}{e8}$	$\frac{H7}{f7}$	$\frac{H7}{g6}$	$\frac{H7}{h6}$	$\frac{H7}{j_s6}$		
H8			$\frac{H8}{c8}$	$\frac{H8}{d8}$	$\frac{H8}{e8}$		$\frac{H8}{f7}$	$\frac{H8}{f8}$		$\frac{H8}{h7}$	$\frac{H8}{h8}$	$\frac{H8}{j_s7}$
				$\frac{H8}{d9}$	$\frac{H8}{e9}$		$\frac{H8}{f9}$			$\frac{H8}{h9}$		
H9				$\frac{H9}{d9}$	$\frac{H9}{e8}$	$\frac{H9}{e9}$	$\frac{H9}{f8}$	$\frac{H9}{f9}$		$\frac{H9}{h8}$	$\frac{H9}{h9}$	
H10				$\frac{H10}{d10}$						$\frac{H10}{h9}$	$\frac{H10}{h10}$	
H11	$\frac{H11}{a11}$	$\frac{H11}{b11}$	$\frac{H11}{c11}$	$\frac{H11}{d11}$						$\frac{H11}{h11}$		
H12		$\frac{H12}{b12}$								$\frac{H12}{h12}$		
Lỗ cơ bản	Sai lệch cơ bản của trục											
	k	m	n	p	r	s		t	u	v	x	z
	Lắp ghép											
H5	$\frac{H5}{k4}$	$\frac{H5}{m4}$	$\frac{H5}{n4}$									
H6	$\frac{H6}{k5}$	$\frac{H6}{m5}$	$\frac{H6}{n5}$	$\frac{H6}{p5}$	$\frac{H6}{r5}$	$\frac{H6}{s5}$						
H7	$\frac{H7}{k6}$	$\frac{H7}{m6}$	$\frac{H7}{n6}$	$\frac{H7}{p6}$	$\frac{H7}{r6}$	$\frac{H7}{s6}$	$\frac{H7}{s7}$	$\frac{H7}{t6}$	$\frac{H7}{u7}$			
H8	$\frac{H8}{k7}$	$\frac{H8}{m7}$	$\frac{H8}{n7}$			$\frac{H8}{s7}$			$\frac{H8}{u8}$		$\frac{H8}{x8}$	$\frac{H8}{z8}$
H9												
H10												
H11												
H12												

Chú thích :



Lắp ghép ưu tiên

Bảng 2.7. HỆ THỐNG TRỤC, LẮP GHÉP ĐỐI VỚI CÁC KÍCH THƯỚC DANH NGHĨA TỪ 1 ĐẾN 500mm. TCVN 2245-99

Trục cơ bản	Sai lệch cơ bản của lỗ											
	A	B	C	D	E		F		G	H		
	Lắp ghép											
h4									$\frac{G5}{h4}$	$\frac{H5}{h4}$		
h5								$\frac{F7}{h5}$	$\frac{G6}{h5}$	$\frac{H6}{h5}$		
h6				$\frac{D8}{h6}$		$\frac{E8}{h6}$	$\frac{F7}{h6}$	$\frac{F8}{h6}$	$\frac{G7}{h6}$	$\frac{H7}{h6}$		
h7				$\frac{D8}{h7}$		$\frac{E8}{h7}$	$\frac{F8}{h7}$			$\frac{H8}{h7}$		
h8				$\frac{D8}{h8}$	$\frac{D9}{h8}$	$\frac{E8}{h8}$	$\frac{E9}{h8}$	$\frac{F8}{h8}$	$\frac{F9}{h8}$		$\frac{H8}{h8}$	$\frac{H9}{h8}$
h9				$\frac{D9}{h9}$	$\frac{D10}{h9}$	$\frac{E9}{h9}$				$\frac{H8}{h9}$	$\frac{H9}{h9}$	$\frac{H10}{h9}$
h10				$\frac{D10}{h10}$						$\frac{H10}{h10}$		
h11	$\frac{A11}{h11}$	$\frac{B11}{h11}$	$\frac{C11}{h11}$	$\frac{D11}{h11}$						$\frac{H11}{h11}$		
h12		$\frac{B12}{h12}$								$\frac{H12}{h12}$		
Trục cơ bản	Sai lệch cơ bản của lỗ											
	J _s	K	M	N	P	R	S	T	U			
	Lắp ghép											
h4	$\frac{J5}{h4}$	$\frac{K5}{h4}$	$\frac{M5}{h4}$	$\frac{N5}{h4}$								
h5	$\frac{J6}{h5}$	$\frac{K6}{h5}$	$\frac{M6}{h5}$	$\frac{N6}{h5}$	$\frac{P6}{h5}$							
h6	$\frac{J7}{h6}$	$\frac{K7}{h6}$	$\frac{M7}{h6}$	$\frac{N7}{h6}$	$\frac{P7}{h6}$	$\frac{R7}{h6}$	$\frac{S7}{h6}$	$\frac{T7}{h6}$				
h7	$\frac{J8}{h7}$	$\frac{K8}{h7}$	$\frac{M8}{h7}$	$\frac{N8}{h7}$						$\frac{U8}{h7}$		
h8												
h9												
h10												
h11												
h12												

Chú thích :



Lắp ghép ưu tiên

+ Trong hệ trục cơ bản : $\frac{J_s}{h}, \frac{K}{h}, \frac{M}{h}, \frac{N}{h}$

Độ dôi tăng dần từ $\frac{H}{j_s}$ đến $\frac{H}{n}$.

- Nhóm lắp chặt :

+ Trong hệ lỗ cơ bản : $\frac{H}{p}, \frac{H}{r}, \dots, \frac{H}{zc}$

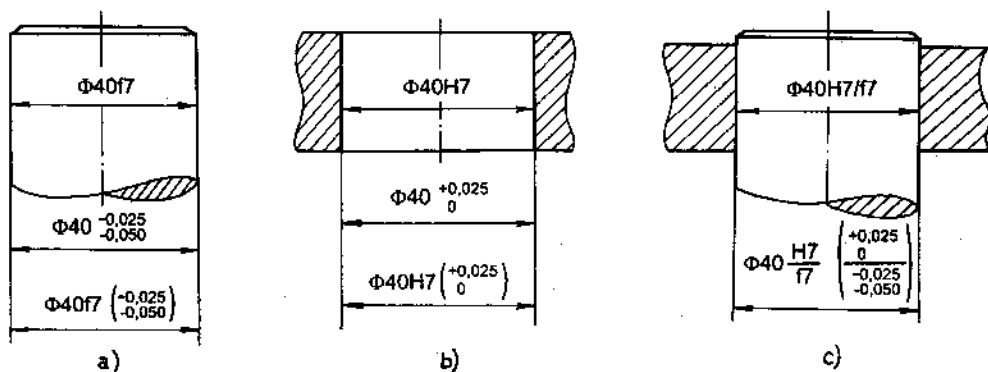
+ Trong hệ trục cơ bản : $\frac{P}{h}, \frac{R}{h}, \dots, \frac{ZC}{h}$

Độ dôi tăng dần từ $\frac{H}{p}$ đến $\frac{H}{zc}$.

Sai lệch giới hạn của kích thước ứng với các miền dung sai tiêu chuẩn đã được tính (xem ví dụ 2.2, 2.3) và đưa thành bảng tiêu chuẩn, TCVN2245-99. Vì vậy khi cần biết trị số sai lệch giới hạn kích thước ứng với miền dung sai bất kì nào ta tra trong các bảng 1 và 2, phụ lục 1.

2.2.6. Ghi kí hiệu sai lệch và lắp ghép trên bản vẽ

- Trên bản vẽ chi tiết các sai lệch giới hạn được ghi kí hiệu bằng chữ hoặc bằng số theo mm, bên cạnh kích thước danh nghĩa, hình 2.5.



Hình 2.5. Kí hiệu sai lệch trên bản vẽ

Trên hình 2.5a ta ghi kí hiệu trên bản vẽ chi tiết trục :

+ Kí hiệu bằng chữ :

$\Phi 40f7$ $\left\{ \begin{array}{l} - \text{Đường kính danh nghĩa của trục là 40mm} \\ - \text{Sai lệch giới hạn kích thước ứng với miền } f7 \end{array} \right.$

+ Kí hiệu bằng số :

$$\phi 40_{-0,050}^{-0,025} \left\{ \begin{array}{l} - \text{Đường kính danh nghĩa của trục là } 40\text{mm} \\ - \text{Sai lệch giới hạn trên của trục: } e_s = - 0,025\text{mm} \\ - \text{Sai lệch giới hạn dưới của trục } e_i = - 0,050\text{mm} \end{array} \right.$$

+ Cũng có thể ghi kí hiệu phối hợp, nhưng kí hiệu bằng số được đặt trong ngoặc, thí dụ ở hình 2.5a :

$$\phi 40f7 \left(\begin{array}{l} -0,025 \\ -0,050 \end{array} \right)$$

Trên hình 2.5b biểu thị cách ghi kí hiệu trên bản vẽ chi tiết lỗ. Tương tự như đối với chi tiết trục.

$$+ \quad \phi 40H7 \left\{ \begin{array}{l} - \text{Đường kính danh nghĩa của trục là } 40\text{mm} \\ - \text{Sai lệch giới hạn kích thước ứng với miền H7} \end{array} \right.$$

$$+ \quad \phi 40_0^{+0,025} \left\{ \begin{array}{l} - \text{Đường kính danh nghĩa của lỗ: } 40\text{mm} \\ - \text{Sai lệch giới hạn trên : } E_S = +0,025\text{mm} \\ - \text{Sai lệch giới hạn dưới : } E_I = 0 \text{ mm} \end{array} \right.$$

$$+ \text{ Ghi kí hiệu phối hợp : } \phi 40H7 \left(\begin{array}{l} +0,025 \\ 0 \end{array} \right)$$

Trường hợp ghi kí hiệu bằng số, nếu trị số sai lệch giới hạn bằng nhau mà ngược dấu thì cho phép ghi dấu “±” trước giá trị sai lệch, ví dụ : $\phi 32^{\pm 0,0125}$.

- Ghi kí hiệu lắp ghép

Trên bản vẽ lắp, kí hiệu lắp ghép được ghi dưới dạng phân số sau kích thước danh nghĩa, ví dụ : trên hình 2.5c ta ghi là :

$$\phi 40 \frac{H7}{f7} \left\{ \begin{array}{l} - \text{Đường kính danh nghĩa của lắp ghép là } 40 \text{ mm} \\ - \text{Sai lệch giới hạn kích thước lỗ ứng với miền H7} \\ - \text{Sai lệch giới hạn kích thước trục ứng với miền f7} \\ - \text{Lắp ghép trong hệ lỗ cơ bản, kiểu lắp lỏng H7/f7} \end{array} \right.$$

Ví dụ 2.4 : Cho lắp ghép trụ trơn có kích thước danh nghĩa là 52 mm, miền dung sai kích thước lỗ là H8, miền dung sai kích thước trục là e8. Hãy ghi kí hiệu sai lệch, lắp ghép bằng chữ hoặc bằng số trên bản vẽ chi tiết và bản vẽ lắp.

Giải : Trước hết ta vẽ mối ghép trụ trơn và vẽ riêng từng chi tiết tham gia lắp ghép như hình 2.6.

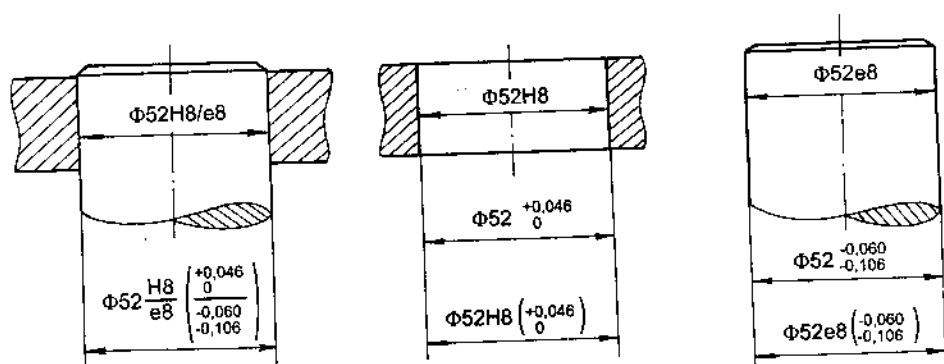
– Với số liệu đã cho : kích thước danh nghĩa, miền dung sai kích thước lỗ và trục, ta dễ dàng ghi được kí hiệu bằng chữ như trên hình 2.6.

Để ghi kí hiệu bằng số ta cần phải xác định trị số các sai lệch giới hạn kích thước lỗ và trục. Dựa vào kích thước danh nghĩa và miền dung sai, tra bảng 1 (phụ lục 1) ta được trị số sai lệch giới hạn kích thước lỗ và tra bảng 2 (phụ lục 1) ta được trị số sai lệch giới hạn kích thước trục :

$$\text{Lỗ } \phi 52\text{H}8 \begin{cases} ES = +0,046\text{mm} \\ EI = 0 \end{cases}$$

$$\text{Trục } \phi 52\text{e}8 \begin{cases} es = -0,060\text{mm} \\ ei = -0,106\text{mm} \end{cases}$$

Biết trị số các sai lệch giới hạn, ta tiến hành ghi kí hiệu bằng số hoặc ghi phối hợp như trên hình 2.6.



Hình 2.6. Ghi kí hiệu lắp ghép trên bản vẽ

Ví dụ 2.5 : Cho lắp ghép trụ trơn có kích thước danh nghĩa là 68 mm. Miền dung sai kích thước lỗ là H7, kích thước trục là n6.

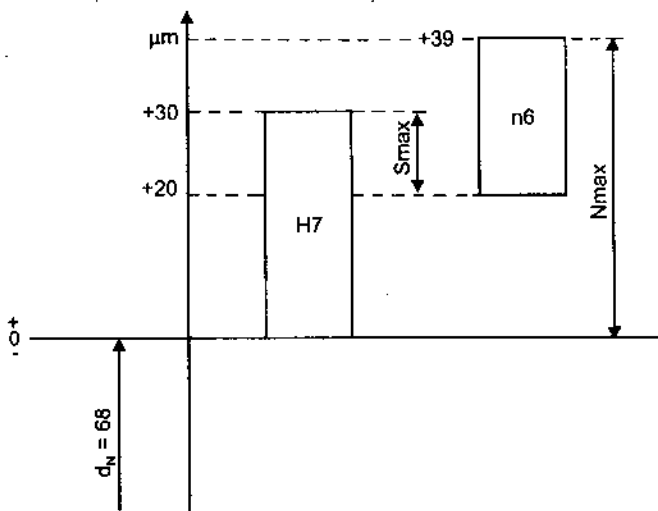
- Lập sơ đồ phân bố miền dung sai của lắp ghép.
- Lắp ghép đã cho thuộc nhóm lắp ghép nào? Xác định độ hở, độ dôi giới hạn của lắp ghép.

Giải : Để lập sơ đồ phân bố miền dung sai của lắp ghép ta phải xác định trị số các sai lệch giới hạn kích thước.

Tương tự như ví dụ 2.4, sai lệch giới hạn kích thước lỗ và trục tra theo bảng 1 và 2 (phụ lục 1).

Lắp ghép $\phi 68 \frac{H7}{n6}$

$$\begin{aligned} \text{Lỗ } \phi 68H7 & \begin{cases} ES = +0,030\text{mm} \\ EI = 0\text{mm} \end{cases} \\ \text{Trục } \phi 68n6 & \begin{cases} es = +0,039\text{mm} \\ ei = +0,020\text{mm} \end{cases} \end{aligned}$$



Hình 2.7

Sơ đồ phân bố miền dung sai của lắp ghép biểu thị như hình 2.7. Nhìn sơ đồ ta nhận thấy vị trí miền dung sai lỗ và trục nằm xen lẫn nhau (phần từ $+20\mu\text{m}$ đến $30\mu\text{m}$). Do vậy lắp ghép $\phi 68 \frac{H7}{n6}$ thuộc nhóm lắp ghép trung gian.

Độ dôi và độ hở giới hạn của lắp ghép là :

$$N_{\max} = es - EI = + 0,039 - 0 = 0,039 \text{ mm} = 39 \mu\text{m}$$

$$S_{\max} = ES - ei = 0,030 - 0,020 = 0,010 \text{ mm} = 10\mu\text{m}.$$

2.3. CHỌN KIỂU LẮP TIÊU CHUẨN CHO MỐI GHÉP KHI THIẾT KẾ

Trong quá trình thiết kế các mối ghép, tùy thuộc vào chức năng sử dụng mối ghép mà người thiết kế xác định yêu cầu về độ hở hoặc độ dôi giới hạn của lắp ghép. Xuất phát từ giá trị độ hở hoặc độ dôi giới hạn yêu cầu đó mà chọn một kiểu lắp tiêu chuẩn có độ hở hoặc độ dôi giới hạn phù hợp. Độ hở, độ dôi giới hạn của các lắp ghép tiêu chuẩn cho trong các bảng 3, 4 và 5, phụ lục 1.

Ví dụ 2.6. Cho lắp ghép trụ trơn có kích thước danh nghĩa là 35 mm, độ hở yêu cầu là : $S_{\max yc} = 50\mu\text{m}$, $S_{\min yc} = 9\mu\text{m}$.

- Chọn kiểu lắp tiêu chuẩn cho lắp ghép.
- Xác định sai lệch giới hạn kích thước lỗ và trục.

Giải : - Dựa vào bảng giá trị độ hở giới hạn của lắp ghép lỏng, bảng 3 (phụ lục 1). Ta tiến hành tra ra kiểu lắp tiêu chuẩn như sau : Dựa vào kích thước danh nghĩa, $d_N = 35$ mm ta xác định trên cột 1 khoảng kích thước $30 \div 50$. Từ khoảng đó đóng theo hàng ngang tìm cột có trị số độ hở là $50 \mu\text{m}$ và $9 \mu\text{m}$ (cột 8). Theo cột đó đóng lên phía trên ta sẽ được kiểu lắp. Trong ví dụ này, theo bảng ta xác định được hai kiểu lắp là :

- + $\phi 35\text{H7/g6}$: Lắp ghép trong hệ lỗ cơ bản, sử dụng ưu tiên.
- + $\phi 35\text{G7/h6}$: Lắp ghép trong hệ trục cơ bản.

Trước hết ta phải chọn kiểu lắp sử dụng ưu tiên (có đóng khung). Trường hợp cả 2 kiểu lắp đều là sử dụng ưu tiên hoặc không ưu tiên thì ta chọn kiểu lắp trong hệ lỗ cơ bản. Trong trường hợp vì lý do công nghệ và kết cấu không cho phép sử dụng kiểu lắp trong hệ lỗ cơ bản thì ta phải chọn kiểu lắp trong hệ trục cơ bản.

Theo ví dụ này ta chọn kiểu lắp $\phi 35\text{H7/g6}$.

- Sai lệch giới hạn kích thước lỗ và trục tra theo bảng 1 và 2 (phụ lục 1).

$$\phi 35\text{H7} \begin{cases} \text{ES} = +25\mu\text{m} \\ \text{EI} = 0 \end{cases} \quad \phi 35\text{g6} \begin{cases} \text{es} = -9\mu\text{m} \\ \text{ei} = -25\mu\text{m} \end{cases}$$

Ví dụ 2.7 : Cho lắp ghép trụ trơn có kích thước danh nghĩa là 68 mm. Độ dôi giới hạn yêu cầu là : $N_{\max yc} = 51 \mu\text{m}$, $N_{\min yc} = 2 \mu\text{m}$.

- Chọn kiểu lắp tiêu chuẩn cho lắp ghép.
- Xác định sai lệch giới hạn kích thước lỗ và trục.

Giải : - Dựa vào bảng giá trị độ dôi giới hạn của các kiểu lắp chặt tiêu chuẩn, bảng 4 (phụ lục 1), tiến hành tương tự như ví dụ 2.6 ta tra được hai kiểu lắp tiêu chuẩn là : $\phi 68\text{H7/p6}$ và $\phi 68 \text{P7/h6}$, cả hai kiểu lắp đều sử dụng ưu tiên. Ở đây ta chọn kiểu lắp trong hệ lỗ cơ bản : $\phi 68\text{H7/p6}$.

- Sai lệch giới hạn kích thước lỗ và trục tra theo bảng 1 và 2 (phụ lục 1) :

$$\phi 68\text{H7} \begin{cases} \text{ES} = +30\mu\text{m} \\ \text{EI} = 0 \end{cases} \quad \phi 68\text{p6} \begin{cases} \text{es} = +51\mu\text{m} \\ \text{ei} = +32 \mu\text{m} \end{cases}$$

Ví dụ 2.8 : Cho lắp ghép trụ trơn có kích thước danh nghĩa là 92 mm. Độ dôi và độ hở giới hạn yêu cầu là : $N_{\max yc} = 25 \mu\text{m}$, $S_{\max yc} = 32 \mu\text{m}$.

– Chọn kiểu lắp tiêu chuẩn cho lắp ghép.

– Xác định sai lệch giới hạn kích thước lỗ, trục và biểu diễn sơ đồ phân bố miền dung sai của lắp ghép.

Giải : – Dựa vào bảng giá trị độ dôi giới hạn của các kiểu lắp trung gian tiêu chuẩn, bảng 5 (phụ lục 1) tra được 2 kiểu lắp tiêu chuẩn là : $\phi 92\text{H7/k6}$ và $\phi 92\text{K7/h6}$. Cần chú ý : Khi tra bảng thì độ hở được coi là độ dôi có giá trị âm (để tránh nhầm lẫn). Vậy $S_{\max yc} = 32 \mu\text{m}$ được coi là $N_{\min yc} = -32 \mu\text{m}$ và chúng ta tra bảng theo cặp giá trị :

$$\begin{cases} N_{\max} = 25\mu\text{m} \\ N_{\min} = -32\mu\text{m} \end{cases}$$

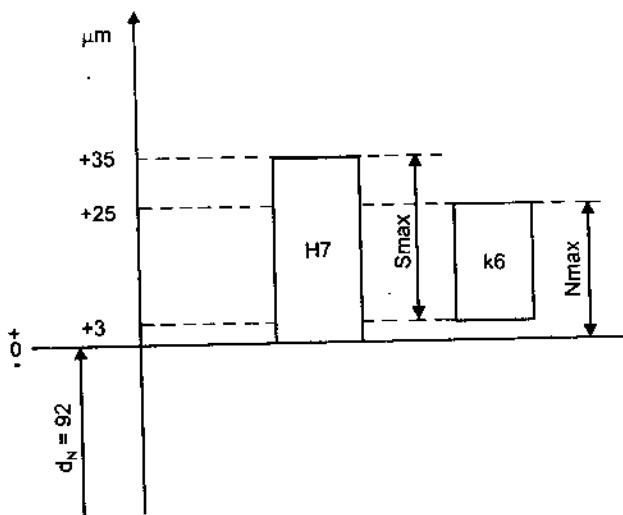
Ở đây ta chọn kiểu lắp trong hệ lỗ cơ bản : $\phi 92\text{H7/k6}$

– Sai lệch giới hạn kích thước lỗ và trục tra theo bảng 1 và 2 (phụ lục 1) :

$$\phi 92\text{H7} \begin{cases} ES = +35\mu\text{m} \\ EI = 0 \end{cases}$$

$$\phi 92\text{k6} \begin{cases} es = +25\mu\text{m} \\ ei = +3\mu\text{m} \end{cases}$$

Sơ đồ phân bố miền dung sai của lắp ghép được biểu diễn như hình 2.8.



Hình 2.8

Nhìn vị trí của hai miền dung sai ta nhận ra ngay đây là lắp ghép trung gian và cũng dễ dàng xác định được độ hở và độ dôi giới hạn của lắp ghép.

2.4. PHẠM VI ỨNG DỤNG CỦA CÁC LẮP GHÉP TIÊU CHUẨN

2.4.1. Phạm vi ứng dụng của các kiểu lắp lỏng

Các kiểu lắp lỏng tiêu chuẩn thường được sử dụng đối với mối ghép mà hai chi tiết chuyển động tương đối với nhau. Nhưng tùy theo chức năng của mối ghép mà ta chọn kiểu lắp có độ hở nhỏ, trung bình hoặc lớn.

- Kiểu lắp $\frac{H7}{h6}, \frac{H8}{h7}, \frac{H8}{h8}$: Các kiểu lắp này có độ hở nhỏ, đặc biệt là độ hở nhỏ nhất bằng không ($S_{\min} = 0$). Chúng được sử dụng đối với mối ghép động, nhưng chuyển động tương đối của chi tiết chậm, và thường dọc theo trục để đảm bảo độ chính xác định tâm cao. Ví dụ bánh răng thay thế lắp với trục trong máy công cụ, cán pittong lắp với bạc dẫn hướng.

- Kiểu lắp $\frac{H7}{g6}, \frac{G7}{h6}$: Các kiểu lắp này có độ hở nhỏ, chúng được sử dụng đối với mối ghép động chính xác. Độ hở nhỏ của lắp ghép nhằm giảm sai lệch độ đồng tâm. Thường sử dụng cho mối ghép mà chuyển động tương đối là chuyển động tịnh tiến, hoặc ổ quay chính xác tải trọng nhỏ, ví dụ : ổ trục chính của các máy chính xác, trục thanh đo với bạc dẫn của đồng hồ so, bánh răng dịch chuyển trên trục,...

- Kiểu lắp $\frac{H7}{f7}, \frac{F8}{h6}$: Có độ hở trung bình, độ hở đủ đảm bảo trục quay tự do trong ổ trượt, có bôi trơn mỡ hoặc dầu. Ví dụ : ổ trục trong các hộp truyền động, bánh răng hoặc bánh đai quay lỏng không trên trục, con trượt trong rãnh trượt,...

- Kiểu lắp $\frac{H7}{e7}, \frac{H8}{e8}$: Có độ hở tương đối lớn, độ hở lớn đảm bảo trục quay tự do với chế độ làm việc nặng : tải trọng lớn, tốc độ lớn, nhiệt độ cao. Ví dụ : ổ lắp với trục tua bin của máy phát điện, ổ trục chính của trục khuỷu với ổ trong động cơ ô tô.

- Kiểu lắp $\frac{H9}{d9}, \frac{H8}{d9}$: các kiểu lắp có độ hở lớn, cho phép bồi thường sai lệch lớn về vị trí của bề mặt lắp ghép và biến dạng nhiệt, ví dụ : trục máy cán, máy nghiền bi lắp với ổ trục, vòng găng lắp với rãnh pittong của máy nén khí.

2.4.2. Phạm vi ứng dụng của các kiểu lắp trung gian

Người ta thường sử dụng các kiểu lắp trung gian đối với các mối ghép cố định nhưng chi tiết cần tháo lắp dễ dàng và đảm bảo định tâm tốt.

- Kiểu lắp $\frac{H7}{j6}$, $\frac{JS7}{h6}$: Khi thực hiện các kiểu lắp này thì thường nhận

được độ hở hơn là độ dôi. Độ dôi không lớn nên tháo lắp dễ dàng, chỉ cần lực nhẹ và cũng không đủ đảm bảo truyền mô men xoắn mà phải dùng chi tiết kẹp chặt phụ như then, vít, ... Ví dụ sử dụng đối với mối ghép bánh răng với trục có then, bánh đai, tay quay với đầu trục có then.

- Kiểu lắp $\frac{H7}{k6}$, $\frac{K7}{h6}$: Đây là kiểu lắp trung gian sử dụng phổ biến nhất.

Khi thực hiện lắp ghép theo kiểu này thì thường nhận được độ dôi hơn là độ hở. Trong thực tế lắp ghép, do ảnh hưởng của sai số vị trí nên khi lắp ta không cảm nhận được độ hở. Người ta thường sử dụng chúng đối với các mối ghép bánh răng trong hộp tốc độ, bánh đai, vô lăng, càng gạt lắp với trục có then ; bạc biên lắp với đầu biên của động cơ máy kéo.

- Kiểu lắp $\frac{H7}{n6}$, $\frac{N7}{h6}$: là lắp ghép bền chắc nhất trong các kiểu lắp trung

gian. Khi thực hiện lắp ghép, thực tế không xuất hiện độ hở. Độ dôi tương đối lớn nên khi tháo lắp cần lực lớn, thường phải sử dụng máy ép. Chúng thường được sử dụng đối với các mối ghép bánh răng, ly hợp, tay quay với trục có chi tiết kẹp chặt phụ khi tải trọng nặng. Ví dụ : bánh răng lắp với trục trong máy búa hơi, máy nghiền đá.

Chúng cũng được dùng đối với mối ghép cố định không có chi tiết phụ kẹp chặt nhưng tải trọng không lớn, chi tiết lỗ có thành mỏng.

2.4.3. Phạm vi ứng dụng của các kiểu lắp chặt :

Chúng được sử dụng đối với các mối ghép cố định không tháo, không có chi tiết phụ kẹp chặt như then, vít, ... Độ dôi của lắp ghép đủ đảm bảo truyền mô men xoắn.

- Kiểu lắp $\frac{H7}{p6}$, $\frac{P7}{h6}$: được sử dụng đối với các mối ghép truyền mô men

xoắn nhỏ, mối ghép có chi tiết thành mỏng không cho phép biến dạng lớn. Ví dụ vòng định vị lắp với trục động cơ điện, vòng cố định vị trí vòng trong ổ lăn trên trục.

– Kiểu lắp $\frac{H7}{r6}, \frac{H7}{s6}$: là kiểu lắp có độ dôi vừa phải, khoảng $(0,0002 + 0,0006)d_N$.

Chúng được sử dụng đối với các mối ghép chịu tải trọng nặng nhưng có chi tiết kẹp chặt phụ. Ví dụ : bạc ổ trượt lắp với thân ổ khi tải nặng có va đập, áo xi lanh lắp với thân bơm pittong, vành răng đồng của bánh vít lắp với thân gang có kẹp chặt.

– Kiểu lắp $\frac{H7}{u7}, \frac{H8}{u8}$: là kiểu lắp có độ dôi lớn, khoảng $(0,001 + 0,002) d_N$.

Chúng được sử dụng đối với các mối ghép truyền tải nặng, không có chi tiết kẹp chặt phụ. Ví dụ : bánh tàu hỏa lắp với trục toa tàu, vành răng đồng của bánh vít lắp với thân thép, bạc ổ trượt lắp với thân ổ trong máy ép bánh lệch tâm.

Khi thực hiện các lắp ghép có độ dôi người ta thường sử dụng 3 phương pháp :

+ Lắp bằng máy ép nhờ lực chiều trục của nó ở nhiệt độ bình thường. Lắp như vậy gọi là “lắp ép dọc”.

+ Lắp bằng cách nung nóng chi tiết bao hoặc làm lạnh chi tiết bị bao (trục) đến nhiệt độ xác định rồi lắp. Đây là phương pháp biến dạng nhiệt hay phương pháp ép ngang.

+ Trong trường hợp cần thiết có thể dùng phối hợp cả hai phương pháp trên. Ví dụ : nung nóng chi tiết bao hoặc làm lạnh chi tiết bị bao, rồi lắp nhờ máy ép.

Lắp bằng máy ép là đơn giản và thường sử dụng nhất. Nó được sử dụng ưu việt khi độ dôi không lớn (đến $0,001d_N$).

CÂU HỎI ÔN TẬP

1. Tiêu chuẩn dung sai lắp ghép bề mặt trơn TCVN2244–99 quy định bao nhiêu cấp chính xác và kí hiệu chúng như thế nào.
2. Thế nào là hệ thống lắp ghép lỗ cơ bản và trục cơ bản.
3. Sai lệch cơ bản là gì ? TCVN2244–99 quy định đây các sai lệch cơ bản như thế nào.
4. Có mấy nhóm lắp ghép tiêu chuẩn và đặc tính của chúng như thế nào.

5. Cho ví dụ về kí hiệu sai lệch và lắp ghép trên bản vẽ và giải thích các kí hiệu đó.

6. Nêu phạm vi ứng dụng của 2 kiểu lắp sau : $\frac{H7}{f7}$ và $\frac{H7}{k6}$.

BÀI TẬP

1. Cho các lắp ghép trụ trơn ghi trong bảng 1 dưới đây. Hãy ghi kí hiệu sai lệch và lắp ghép bằng chữ và bằng số trên bản vẽ.

Bảng 1

T.T	d_N , mm	Kiểu lắp	T.T	d_N , mm	Kiểu lắp
1.	30	$\frac{H8}{e8}$ và $\frac{E9}{h8}$	4.	92	$\frac{H7}{k6}$ và $\frac{K7}{h6}$
2.	45	$\frac{H7}{g6}$ và $\frac{G7}{h6}$	5.	115	$\frac{H7}{s6}$ và $\frac{P7}{h6}$
3.	72	$\frac{H7}{js6}$ và $\frac{Js7}{h6}$	6.	124	$\frac{H7}{n6}$ và $\frac{N7}{h6}$

2. Cũng với các lắp ghép trụ trơn cho trong bảng 1.

– Hãy lập sơ đồ phân bố miền dung sai của lắp ghép.

– Lắp ghép đã cho thuộc nhóm lắp ghép nào ? Xác định độ hở, độ dôi giới hạn của chúng.

3. Với các đặc tính yêu cầu của lắp ghép cho trong bảng 2 dưới đây.

Bảng 2

T.T	d_N , mm	S_{\max} yc μm	S_{\min} yc μm	T.T	d_N , mm	N_{\max} yc μm	N_{\min} yc μm	T.T	d_N , mm	N_{\max} yc μm	N_{\min} yc μm
1	42	80	25	4	46	42	1	7	48	8	-33
2	56	180	60	5	66	60	11	8	76	39	-10
3	62	76	0	6	86	93	36	9	82	25	-32

– Chọn kiểu lắp tiêu chuẩn cho từng trường hợp.

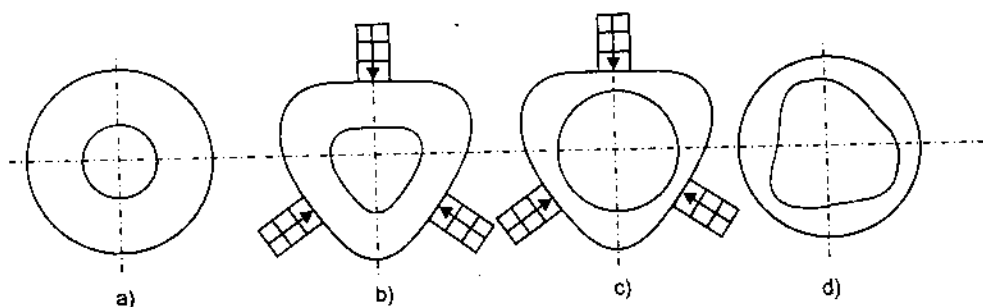
– Xác định sai lệch giới hạn kích thước lỗ và trục.

CHƯƠNG 3

DUNG SAI HÌNH DẠNG, VỊ TRÍ VÀ NHÁM BỀ MẶT

3.1. DUNG SAI HÌNH DẠNG VÀ VỊ TRÍ BỀ MẶT

Trong quá trình gia công, không chỉ kích thước mà hình dạng và vị trí bề mặt cũng bị sai lệch đi, chẳng hạn khi ta tiện chi tiết trục mà bàn máy mang dao dịch chuyển theo phương không song song với đường tâm trục chính máy tiện thì trục sẽ bị côn. Biến dạng đàn hồi do kẹp chặt chi tiết lỗ làm cho lỗ sau khi gia công xong bị méo, hình 3.1.



Hình 3.1. Biến dạng do kẹp chặt trên mâm cặp 3 vấu

- a) Phôi để gia công lỗ c) Lỗ sau khi gia công
b) Phôi kẹp trên máy bị biến dạng d) Sản phẩm tháo ra khỏi máy

Khi phay một tấm phẳng đặt trên bàn máy, nếu bàn máy chuyển động theo phương không song song với mặt bàn máy thì mặt phẳng sau khi phay sẽ không song song với mặt đáy của nó. Khi khoan lỗ, nếu mũi khoan dịch chuyển theo hướng (S) không vuông góc với bàn máy thì lỗ sau khi khoan sẽ nghiêng so với mặt đáy chi tiết (mặt chuẩn) (hình 3.2).

Dưới đây ta khảo sát các dạng sai lệch hình dạng và vị trí bề mặt.

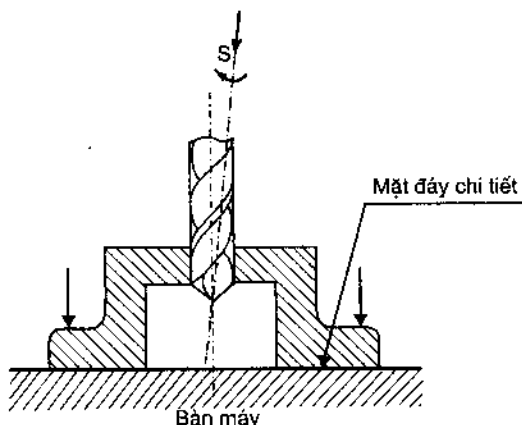
3.1.1. Sai lệch hình dạng

1. Sai lệch hình dạng bề mặt trụ

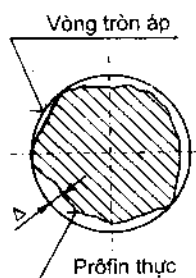
Đối với chi tiết trụ trơn thì sai lệch được xét theo hai phương :

- Sai lệch profin theo phương ngang (mặt cắt ngang) bao gồm các dạng :

+ Sai lệch độ tròn : là khoảng cách lớn nhất Δ từ các điểm của profin thực đến vòng tròn áp, hình 3.3.



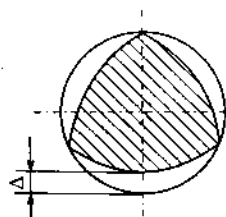
Hình 3.2. Hướng mũi khoan nghiêng mặt bàn máy



Hình 3.3. Sai lệch độ tròn



Hình 3.4. Sai lệch độ ô van



Hình 3.5. Sai lệch độ phân cạnh

Khi phân tích sai lệch hình dạng theo phương ngang người ta còn xét các dạng thành phần của sai lệch độ tròn là độ ô van và độ phân cạnh.

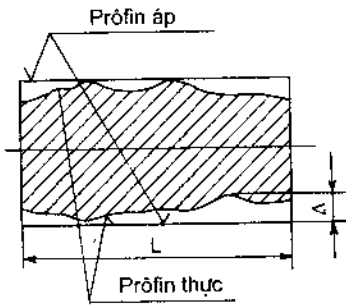
+ Độ ô van : là sai lệch độ tròn mà profin thực là hình ô van, hình 3.4.

+ Độ phân cạnh : là sai lệch độ tròn mà profin thực là hình nhiều cạnh, hình 3.5.

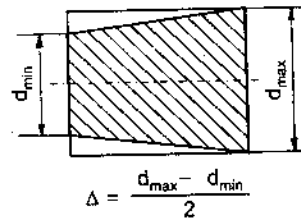
- Sai lệch profin mặt cắt dọc : là khoảng cách lớn nhất từ các điểm trên profin thực đến phía tương ứng của profin áp, hình 3.6.

Tương tự như sai lệch hình dạng theo phương ngang, khi phân tích các sai lệch hình dạng theo phương dọc người ta cũng xét các dạng thành phần của sai lệch profin mặt cắt dọc.

+ Độ côn : là sai lệch profin mặt cắt dọc mà các đường sinh là những đường thẳng, nhưng không song song với nhau, hình 3.7.

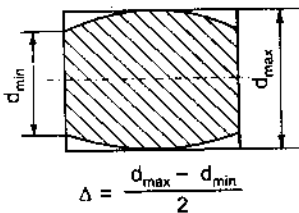


Hình 3.6. Sai lệch prôfin theo mặt cắt dọc

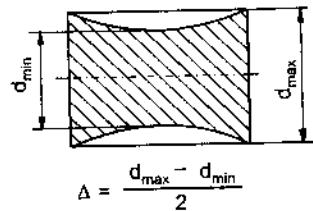


Hình 3.7. Sai lệch prôfin độ côn

+ Độ phình : là sai lệch prôfin mặt cắt dọc mà các đường sinh không thẳng, mà các đường kính tăng từ mép biên đến giữa mặt cắt, hình 3.8.



Hình 3.8. Sai lệch prôfin độ phình

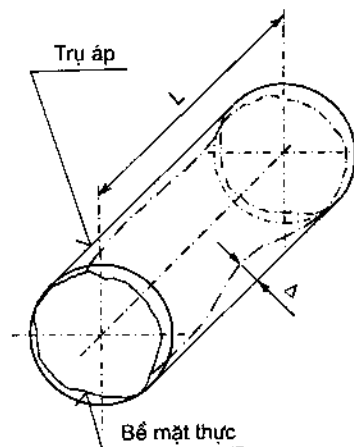


Hình 3.9. Sai lệch prôfin độ thắt

+ Độ thắt : là sai lệch prôfin mặt cắt dọc, mà các đường sinh không thẳng và đường kính giảm từ mép biên đến giữa mặt cắt, hình 3.9.

Khi đánh giá tổng hợp sai lệch hình dạng bề mặt trụ tròn người ta dùng chỉ tiêu “sai lệch độ trụ”.

- Sai lệch độ trụ : là khoảng cách lớn nhất Δ từ các điểm của bề mặt thực tới mặt trụ áp, trong giới hạn của phần chuẩn, hình 3.10.

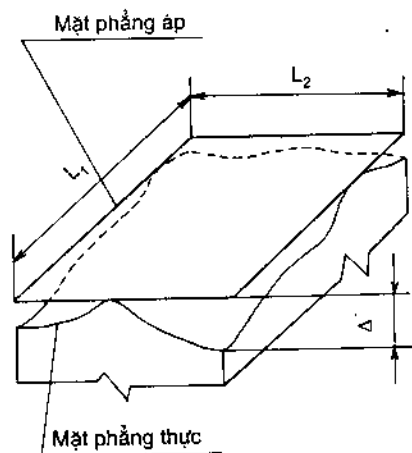


Hình 3.10. Sai lệch độ trụ

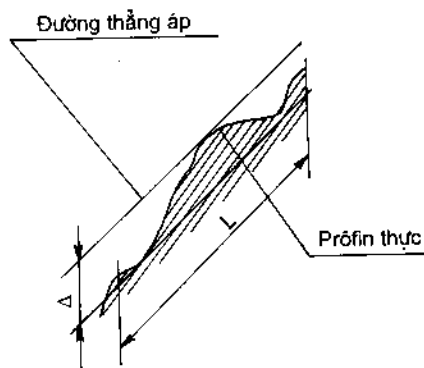
2. Sai lệch hình dạng phẳng :

Đối với bề mặt phẳng thì sai lệch hình dạng bao gồm :

- Sai lệch độ phẳng : là khoảng cách lớn nhất Δ từ các điểm của bề mặt thực tới mặt phẳng áp, trong giới hạn của phần chuẩn (L), hình 3.11.
- Sai lệch độ thẳng : là khoảng cách lớn nhất Δ từ các điểm của profil thực đến đường thẳng áp, trong giới hạn của phần chuẩn (L), hình 3.12.



Hình 3.11. Sai lệch độ phẳng



Hình 3.12. Sai lệch độ thẳng

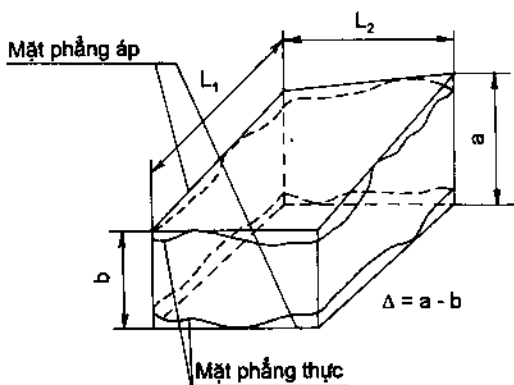
Đối với những mặt phẳng hẹp và dài thì sai lệch độ phẳng được đặc trưng bằng chính sai lệch độ thẳng theo chiều dài chi tiết.

3.1.2. Sai lệch vị trí bề mặt

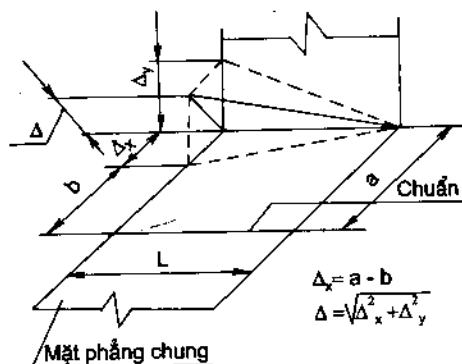
Các chi tiết máy là những vật thể được giới hạn bởi các bề mặt phẳng, trụ, cầu... Các bề mặt ấy phải có vị trí tương quan chính xác thì mới đảm bảo được đúng chức năng của chi tiết. Chẳng hạn mặt đo của mỏ cặp phải vuông góc với thân thước cặp thì mới đảm bảo chức năng đo của nó. Trong quá trình gia công, do tác động của sai số gia công mà vị trí tương quan giữa các bề mặt chi tiết bị sai lệch đi. Sai lệch đó thường có các dạng sau :

- Sai lệch về độ song song của mặt phẳng : là hiệu Δ khoảng cách lớn nhất và nhỏ nhất giữa các mặt phẳng áp, trong giới hạn của phần chuẩn, hình 3.13.

- Sai lệch về độ song song các đường tâm : là tổng hình học Δ các sai lệch về độ song song các hình chiếu của đường tâm lên hai mặt phẳng vuông góc, một trong hai mặt phẳng này là mặt phẳng chung của đường tâm, hình 3.14.



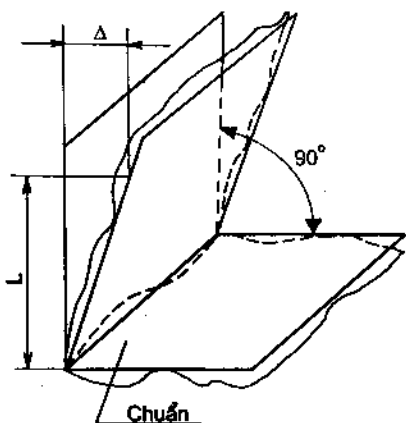
Hình 3.13. Sai lệch độ song song của mặt phẳng



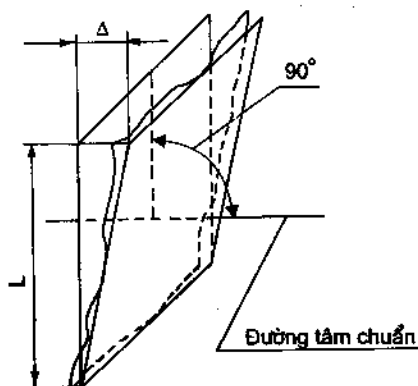
Hình 3.14. Sai lệch độ song song các đường tâm

– Sai lệch về độ vuông góc của các mặt phẳng : là sai lệch góc giữa các mặt phẳng so với góc vuông, biểu thị bằng đơn vị dài Δ trên chiều dài phần chuẩn, hình 3.15.

– Sai lệch về độ vuông góc của mặt phẳng hoặc đường tâm đối với đường tâm : là sai lệch góc giữa mặt phẳng hoặc đường tâm và đường tâm chuẩn so với góc vuông, biểu thị bằng đơn vị dài Δ trên chiều dài của phần chuẩn, hình 3.16.



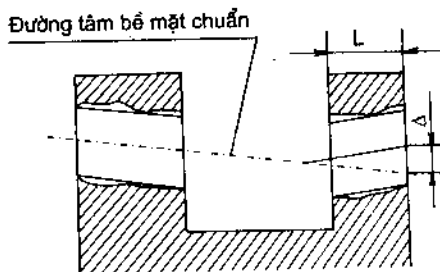
Hình 3.15. Sai lệch độ vuông góc các mặt phẳng



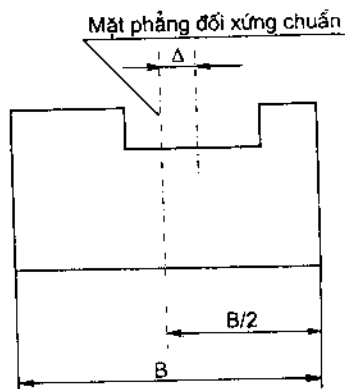
Hình 3.16. Sai lệch độ vuông góc đường tâm

- Sai lệch về độ đồng tâm đối với đường tâm bề mặt chuẩn : là khoảng cách lớn nhất Δ giữa đường tâm của bề mặt quay được khảo sát và đường tâm của bề mặt chuẩn, trên chiều dài phân chuẩn, hình 3.17.

- Sai lệch về độ đối xứng đối với phần tử chuẩn : là khoảng cách lớn nhất Δ giữa mặt phẳng đối xứng của phần tử được khảo sát và mặt phẳng đối xứng của phần tử chuẩn, trong giới hạn của phần chuẩn, hình 3.18.



Hình 3.17. Sai lệch về độ đồng tâm

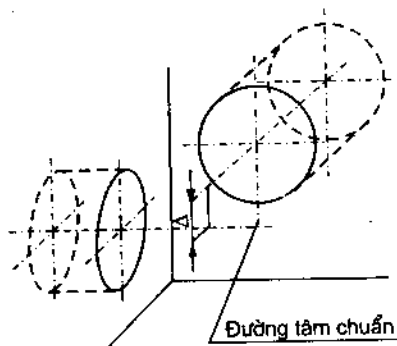


Hình 3.18. Sai lệch về độ đối xứng

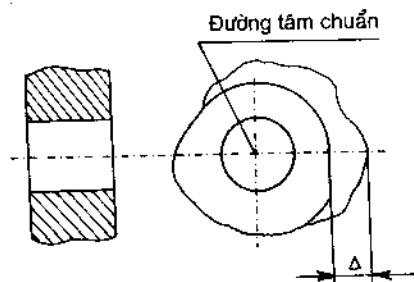
- Sai lệch về độ giao nhau của các đường tâm : là khoảng cách nhỏ nhất Δ giữa các đường tâm giao nhau danh nghĩa, hình 3.19.

- Độ đảo hướng kính : là hiệu khoảng cách lớn nhất và nhỏ nhất Δ , từ các điểm trên prôfin thực của bề mặt quay đến đường tâm chuẩn, trong mặt cắt vuông góc với đường tâm chuẩn, hình 3.20.

- Độ đảo mặt müt : là hiệu khoảng cách lớn nhất và nhỏ nhất Δ , từ các điểm trên prôfin thực của mặt müt đến mặt phẳng vuông góc với đường tâm chuẩn, hình 3.21.



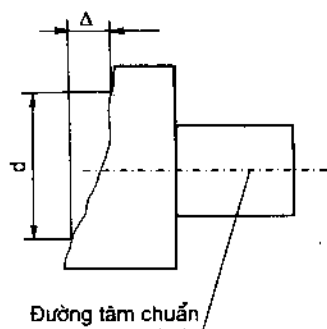
Hình 3.19. Sai lệch về độ giao nhau giữa các đường tâm



Hình 3.20. Độ đảo hướng kính

3.1.3. Ghi kí hiệu sai lệch, dung sai hình dạng và vị trí bề mặt trên bản vẽ

Theo TCVN10-85, trên bản vẽ người ta dùng các dấu hiệu để chỉ các sai lệch, bảng 3.1 và kèm theo các dấu hiệu đó là trị số dung sai của chúng.



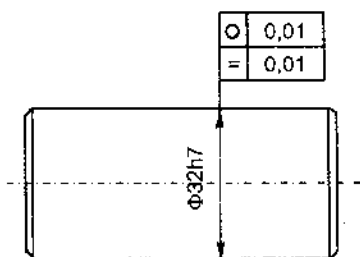
Hình 3.21

Bảng 3.1.

Loại sai lệch	Tên sai lệch	Dấu hiệu
Sai lệch hình dạng	Sai lệch độ phẳng	
	Sai lệch độ thẳng	
	Sai lệch độ trụ	
	Sai lệch độ tròn	
	Sai lệch profin mặt cắt dọc	
Sai lệch vị trí bề mặt	Sai lệch độ song song	
	Sai lệch độ vuông góc	
	Sai lệch về độ đồng trục	
	Sai lệch về độ giao trục	
	Sai lệch về độ đối xứng	
	Sai lệch về vị trí	
	Sai lệch về độ đảo (đảo hướng kính, đảo mặt mút)	

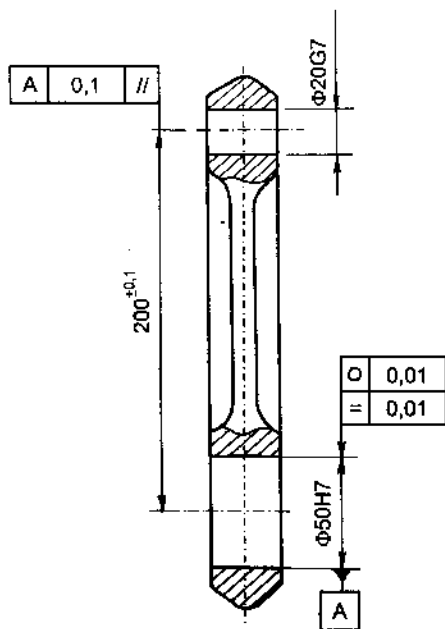
Ví dụ 3.1. Cho chi tiết trục có kích thước là $\phi 32h7$, dung sai độ tròn là 0,01 mm, dung sai của sai lệch profin mặt cắt dọc là 0,01 mm. Hãy ghi kí hiệu sai lệch và dung sai trên bản vẽ.

Giải : Vẽ chi tiết trục như hình 3.22. Trước hết ghi kí hiệu sai lệch và dung sai kích thước. Kéo dài đường ghi kích thước rồi vẽ 1 hình chữ nhật gồm 2 ô : một ô ghi kí hiệu dạng sai lệch, ô còn lại ghi trị số dung sai. Ví dụ trên hình 3.22 dấu hiệu "0", "=" chỉ sai lệch độ tròn và sai lệch profin mặt cắt dọc của bề mặt $\phi 32h7$. Trị số dung sai của chúng là 0,01 mm.



Hình 3.22

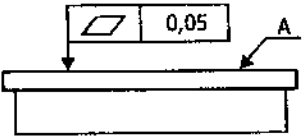
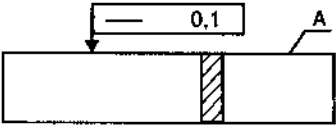
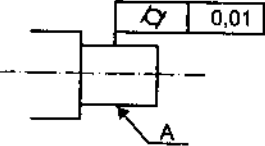
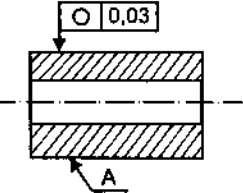
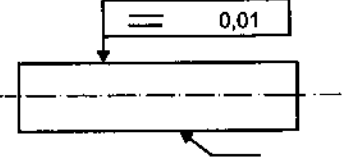
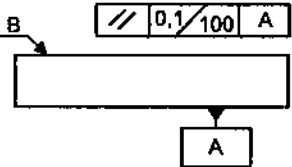
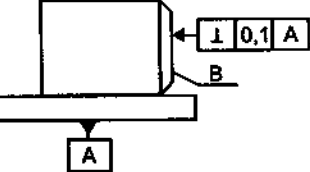
Ví dụ 3.2. Cho chi tiết lỗ như hình 3.23. Kích thước của hai lỗ là $\phi 20G7$ và $\phi 50H7$, lỗ $\phi 50H7$ được chọn làm chuẩn và kí hiệu là A. Sai lệch độ tròn và profin mặt cắt dọc của lỗ A không được vượt quá 0,01 mm. Sai lệch độ song song đường tâm lỗ $\phi 20G7$ so với đường tâm lỗ $\phi 50H7$ không vượt quá 0,1mm. Hãy ghi kí hiệu sai lệch và dung sai trên bản vẽ.



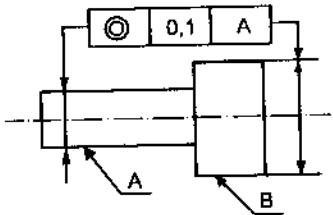
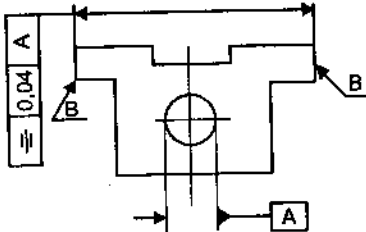
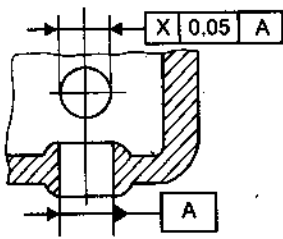
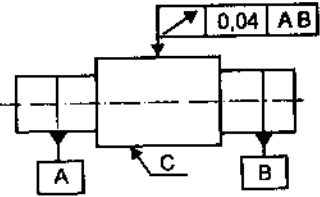
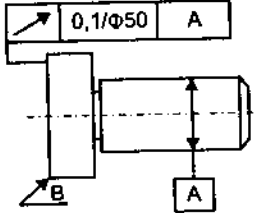
Hình 3.23

Giải : Vẽ chi tiết lỗ như hình 3.23. Trước hết phải ghi kí hiệu sai lệch và dung sai kích thước

Bảng 3.2. MỘT SỐ VÍ DỤ KÍ HIỆU DUNG SAI HÌNH DẠNG VÀ VỊ TRÍ BỀ MẶT TRÊN BẢN VẼ

Kí hiệu	Yêu cầu kỹ thuật
	<p>Dung sai độ phẳng của bề mặt A là 0,05mm</p>
	<p>Dung sai độ thẳng của bề mặt A là 0,1 mm trên toàn bộ chiều dài bề mặt</p>
	<p>Dung sai độ trụ của bề mặt A là 0,01 mm</p>
	<p>Dung sai độ tròn của bề mặt A là 0,03 mm</p>
	<p>Dung sai profile mặt cắt dọc của mặt A là 0,01 mm</p>
	<p>Dung sai độ song song của bề mặt B so với bề mặt A là 0,1 mm trên chiều dài 100mm</p>
	<p>Dung sai độ vuông góc của mặt B so với mặt A là 0,1 mm</p>

Tiếp bảng 3.2

Kí hiệu	Yêu cầu kỹ thuật
	<p>Dung sai độ đồng trục của các bề mặt A và B là 0,1mm</p>
	<p>Dung sai độ đối xứng của mặt B so với đường tâm lỗ A là 0,04 mm</p>
	<p>Dung sai độ giao nhau của hai đường tâm lỗ là 0,05 mm</p>
	<p>Dung sai độ đảo hướng kính của bề mặt C so với đường tâm chung của hai mặt A, B là 0,04 mm</p>
	<p>Dung sai độ đảo mặt mút B so với đường tâm của mặt A là 0,1 mm theo đường kính 50 mm.</p>

Kí hiệu sai lệch hình dạng được ghi tương tự như ví dụ 3.1.

Đối với sai lệch vị trí thì hình chữ nhật được chia thành ba ô. Ô thứ 1 và thứ 2 cũng ghi dấu hiệu sai lệch và trị số dung sai vị trí, còn ô thứ 3 ghi yếu tố chuẩn như biểu thị trên hình 3.23. ở đây yếu tố chuẩn là mặt lỗ A ($\phi 50H7$) và được kí hiệu trên bản vẽ như hình 3.23.

Một số ví dụ về kí hiệu sai lệch, dung sai hình dạng và vị trí bề mặt trên bản vẽ được chỉ dẫn trong bảng 3.2.

3.1.4. Xác định dung sai hình dạng và vị trí khi thiết kế

Theo TCVN384-93 thì dung sai hình dạng và vị trí bề mặt được quy định tùy thuộc vào cấp chính xác của chúng. Tiêu chuẩn quy định 16 cấp chính xác hình dạng và vị trí bề mặt và kí hiệu theo mức chính xác giảm dần là : 1, 2, ..., 16. Giá trị dung sai ứng với các cấp chính xác khác nhau được chỉ dẫn trong các bảng 6 + 9, phụ lục 2. Muốn xác định trị số dung sai hình dạng và vị trí khi thiết kế các chi tiết, trước hết phải chọn cấp chính xác. Cấp chính xác hình dạng và vị trí bề mặt thường được chọn dựa vào phương pháp gia công bề mặt, ví dụ bề mặt sau mài tinh có thể đạt cấp chính xác 5 hoặc 6 về hình dạng và vị trí bề mặt. Sau khi chọn được cấp chính xác rồi thì dựa vào kích thước danh nghĩa tra trị số dung sai theo các bảng tiêu chuẩn, bảng 6 + 9, phụ lục 2.

Đối với bề mặt trụ trơn thì chọn cấp chính xác hình dạng có thể dựa vào quan hệ giữa cấp chính xác hình dạng và cấp chính xác kích thước như chỉ dẫn trong bảng 3.3. Theo quan hệ này thì ngoài cấp chính xác kích thước, cấp chính xác hình dạng còn được chọn tùy thuộc vào độ chính xác hình học tương đối. Độ chính xác hình học tương đối có 4 mức : thường, hơi cao, cao, đặc biệt cao. Chọn mức nào là tùy thuộc vào chức năng quan trọng của từng chi tiết.

Bảng 3.3. CẤP CHÍNH XÁC HÌNH DẠNG ỨNG VỚI CÁC CẤP CHÍNH XÁC KÍCH THƯỚC

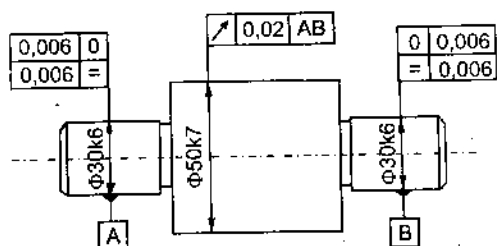
Độ chính xác hình học tương đối	Cấp chính xác kích thước											
	IT1	IT2	IT3	IT4	IT5	IT6	IT7	IT8	IT9	IT10	IT11	IT12
	Cấp chính xác hình dạng											
Thường	1	2	3	4	5	6	7	8	9	10		
Hơi cao		1	2	3	4	5	6	7	8	9	10	
Cao			1	2	3	4	5	6	7	8	9	10
Đặc biệt cao				1	2	3	4	5	6	7	8	9

Ví dụ 3.3 : Cho chi tiết trục như hình 3.24.

- Xác định dung sai độ tròn và profin mặt cắt dọc của hai bề mặt ngỗng trục $\phi 30k6$.

- Xác định dung sai độ đảo hướng kính của mặt $\phi 50k7$ so với 2 mặt ngỗng trục.

- Ghi kí hiệu sai lệch dung sai hình dạng và vị trí trên bản vẽ.



Hình 3.24

Giải : - Trước hết ta phải chọn cấp chính xác : Theo bảng 3.3 ta chọn cấp chính xác hình dạng của hai bề mặt $\phi 30k6$ là cấp 6, ứng với yêu cầu độ chính xác hình học tương đối là bình thường. Cấp chính xác vị trí của bề mặt $\phi 50k7$ cũng có thể chọn là cấp 6.

- Theo bảng 7 (phụ lục 2) ứng với cấp chính xác 6 và kích thước danh nghĩa là 30mm ta tra dung sai độ tròn và dung sai profin mặt cắt dọc là 0,006mm.

- Theo bảng 9 (phụ lục 2), ứng với cấp chính xác 6 và kích thước danh nghĩa : 50mm ta tra dung sai độ đảo hướng kính là 0,02 mm.

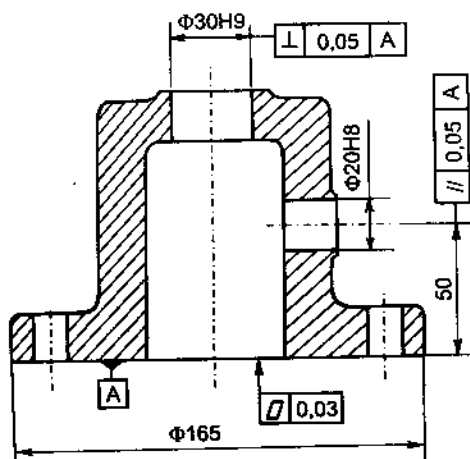
- Sai lệch và dung sai hình dạng, vị trí bề mặt được ghi kí hiệu trên bản vẽ như hình 3.24. Ở đây yếu tố chuẩn là hai bề mặt ngỗng trục A, B.

Ví dụ 3.4 : Cho chi tiết như hình 3.25.

- Xác định dung sai độ phẳng của mặt A.

- Xác định dung sai độ song song của mặt lỗ $\phi 20H8$ và dung sai độ vuông góc của mặt lỗ $\phi 30H9$ đối với mặt A.

- Ghi kí hiệu sai lệch, dung sai hình dạng và vị trí bề mặt trên bản vẽ.



Hình 3.25

Biết rằng dung sai hình dạng và vị trí của chi tiết ở cấp chính xác 8.

Giải : - Với cấp chính xác cấp 8 và kích thước danh nghĩa là 165 mm (kích thước lớn nhất của mặt A), tra bảng 6 (phụ lục 2) ta được trị số dung sai độ phẳng là 0,03 mm.

- Cũng tương tự như trên, tra bảng 8 (phụ lục 2) ta được dung sai độ song song của mặt $\phi 20H8$ và độ vuông góc của mặt $\phi 30H9$ đối với mặt chuẩn A là 0,05 mm.

- Sai lệch và dung sai hình dạng và vị trí bề mặt được ghi kí hiệu trên bản vẽ như hình 3.25.

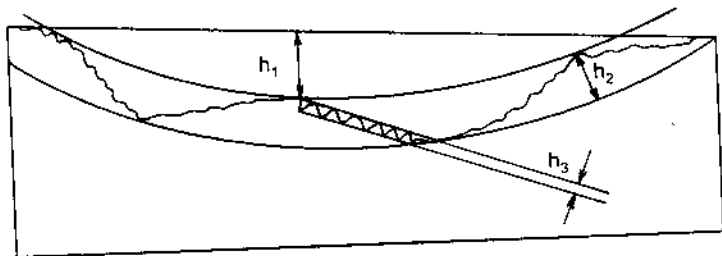
3.2. NHÁM BỀ MẶT

3.2.1. Bản chất nhám bề mặt

Bề mặt chi tiết sau khi gia công không bằng phẳng một cách lí tưởng mà có những mấp mô. Những mấp mô này là kết quả của quá trình biến dạng dẻo của bề mặt chi tiết khi cắt gọt lớp kim loại, là vết lười cắt để lại trên bề mặt gia công, là ảnh hưởng của chấn động khi cắt và của nhiều nguyên nhân khác nữa. Tuy vậy, không phải toàn bộ những mấp mô trên bề mặt đều thuộc về nhám bề mặt, mà nó là tập hợp những mấp mô có bước tương đối nhỏ và được xét trong giới hạn chiều dài chuẩn, l (chiều dài của phần bề mặt được chọn để đo nhám).

Trên hình 3.26 là hình ảnh phóng đại của profin bề mặt sau gia công. Trên đó có những loại mấp mô khác nhau :

- Những mấp mô có tỉ số giữa bước mấp mô, p , và chiều cao mấp mô, h , bé hơn hoặc bằng 50 $\left(\frac{p}{h} \leq 50\right)$ thì thuộc về nhám bề mặt, mấp mô có chiều cao h_3 trên hình vẽ.



Hình 3.26

- Những mấp mô mà $50 \leq \frac{P}{h} \leq 1000$ thuộc về sóng bề mặt, mấp mô có chiều cao h_2 .

- Những mấp mô mà $\frac{P}{h} > 1000$ thuộc về sai lệch hình dạng, mấp mô có chiều cao h_1 .

Nhám bề mặt là một thông số hình học có ảnh hưởng lớn đến chất lượng sử dụng của chi tiết máy và bộ phận máy. Đối với những chi tiết trong mối ghép động (ổ trượt, sóng dẫn, con trượt,...) bề mặt chi tiết làm việc trượt tương đối với nhau, nên khi nhám càng lớn càng khó đảm bảo hình thành màng dầu bôi trơn bề mặt, dễ dẫn đến trạng thái làm việc với ma sát nửa ướt, thậm chí cả ma sát khô, do đó giảm thấp hiệu suất làm việc, tăng nhiệt độ làm việc. Bề mặt làm việc bị mòn nhanh giảm thời hạn sử dụng của chi tiết.

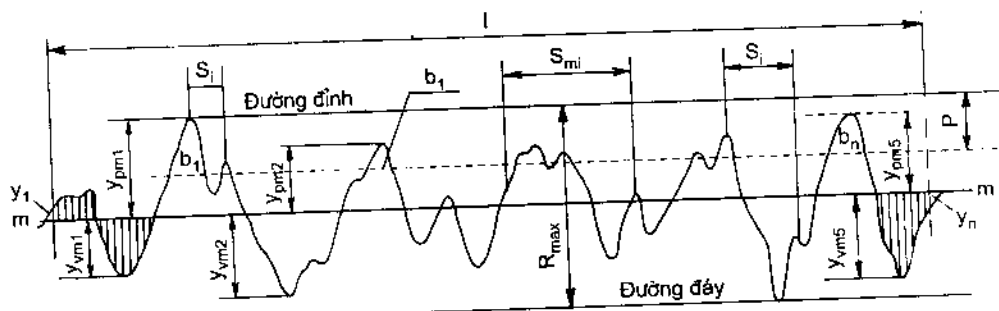
Đối với các mối ghép có độ dôi lớn, khi ép hai chi tiết vào nhau thì nhám bị san phẳng, nhám càng lớn thì lượng san phẳng càng lớn, độ dôi lắp ghép càng giảm do đó giảm độ bền chắc của mối ghép.

Đối với những chi tiết làm việc ở trạng thái chịu tải chu kỳ và tải trọng động thì nhám là nhân tố tập trung ứng suất dễ phát sinh rạn nứt làm giảm độ bền mỏi của chi tiết.

Nhám càng nhỏ thì bề mặt càng nhẵn, khả năng chống lại sự ăn mòn càng tốt, bề mặt chi tiết càng lâu bị gỉ.

3.2.2. Chỉ tiêu đánh giá nhám bề mặt

Để đánh giá nhám bề mặt người ta dùng các yếu tố hình học của nhám làm chỉ tiêu. Các chỉ tiêu này được xác định trong phạm vi chiều dài chuẩn l và được tính toán so với đường trung bình, mm của profin bề mặt, hình 3.27.



Hình 3.27. Các chỉ tiêu đánh giá nhám bề mặt

Đường trung bình có dạng profin danh nghĩa của bề mặt, trong giới hạn chiều dài chuẩn nó chia profin thực sao cho tổng bình phương khoảng cách từ các điểm trên profin đến đường trung bình (y_1, y_2, \dots, y_n) là nhỏ nhất.

Theo tiêu chuẩn TCVN2511-95, để đánh giá nhám người ta sử dụng 2 chỉ tiêu sau :

- Sai lệch trung bình số học của profin, R_a : là trung bình số học các giá trị tuyệt đối của sai lệch profin (y) trong giới hạn chiều dài chuẩn. Sai lệch profin (y) là khoảng cách từ các điểm trên profin thực đến đường trung bình, đo theo phương pháp tuyến với đường trung bình.

$$R_a = \frac{1}{l} \int_0^l |y_x| dx = \frac{1}{n} \sum_{i=1}^n |y_i|$$

- Chiều cao nhấp nhô profin theo mười điểm, R_z : là trị số trung bình của tổng các giá trị tuyệt đối của chiều cao năm đỉnh cao nhất và chiều sâu của năm đáy thấp nhất của profin trong giới hạn chiều dài chuẩn.

$$R_z = \frac{\sum_{i=1}^5 |y_{pmi}| + \sum_{i=1}^5 |y_{vmi}|}{5}$$

Trong thực tế thiết kế, việc chọn chỉ tiêu nào (R_a hoặc R_z) là tùy thuộc vào chất lượng yêu cầu và đặc tính kết cấu của bề mặt. Chỉ tiêu R_a được sử dụng phổ biến nhất vì nó cho phép ta đánh giá chính xác hơn và thuận lợi hơn những bề mặt có yêu cầu nhám trung bình. Đối với những bề mặt yêu cầu nhám quá nhỏ hoặc quá thô thì dùng chỉ tiêu R_z lại cho ta khả năng đánh giá chính xác hơn so với chỉ tiêu R_a . Chỉ tiêu R_z còn được sử dụng đối với những bề mặt kích thước nhỏ hoặc có profin phức tạp. Ví dụ lưới cắt của dụng cụ, các chi tiết trong đồng hồ, ...

Tiêu chuẩn cũng quy định dãy giá trị của các thông số chiều cao nhám : R_a , R_z và R_{max} , bảng 3.4 và 3.5. Khi định giá trị của các thông số đó, trước hết phải sử dụng các giá trị trong dãy ưu tiên.

Bảng 3.4. SAI LỆCH TRUNG BÌNH SỐ HỌC PRÔFIN, R_a (μm)

0,008				
0,010				
0,012	0,125	1,25	12,5	125
0,016	0,160	1,60	16,0	160
0,020	0,20	2,0	20	200
0,025	0,25	2,5	25	250
0,032	0,32	3,2	32	320
0,040	0,40	4,0	40	400
0,050	0,50	5,0	50	
0,063	0,63	6,3	63	
0,080	0,80	8,0	80	
0,100	1,00	10,0	100	

Chú thích : ưu tiên dùng trị số in đậm

**Bảng 3.5. CHIỀU CAO MẮP MÔ PRÔFIN THEO MƯỜI ĐIỂM R_z
VÀ CHIỀU CAO LỚN NHẤT MẮP MÔ CỦA PRÔFIN R_{max} (μm)**

		0,125		1,25		12,5		125		1250
		0,160		1,60		16,0		160		1600
		0,20		2,0		20		200		-
0,025		0,25		2,5		25		250		-
0,032		0,32		3,2		32		320		-
0,040		0,40		4,0		40		400		-
0,050		0,50		5,0		50		500		-
0,063		0,63		6,3		63		630		-
0,080		0,80		8,0		80		800		-
0,100		1,00		10,0		100		1000		-

Chú thích : ưu tiên dùng trị số in đậm.

3.2.3. Xác định giá trị cho phép của thông số nhám

Trị số cho phép của thông số nhám bề mặt được xác định tùy thuộc vào chức năng sử dụng của bề mặt và điều kiện làm việc của chi tiết. Trong thực tế có thể chọn trị số cho phép dựa vào phương pháp gia công hợp lí, đảm bảo yêu cầu nhám bề mặt và yêu cầu độ chính xác của các thông số hình học khác. Mặt khác cũng có thể dựa vào quan hệ giữa nhám với dung sai kích thước và hình dạng để xác định, bảng 3.6.

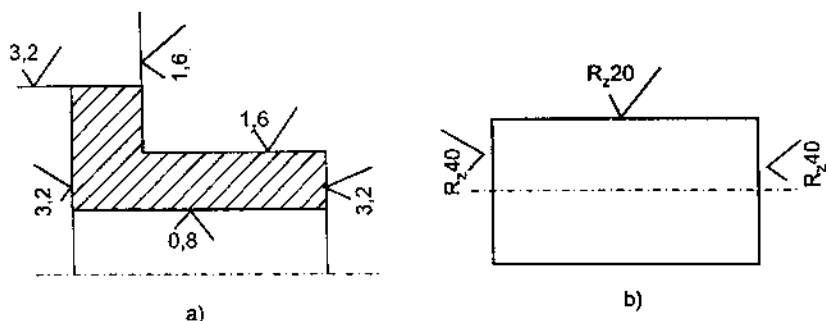
Bảng 3.6. NHÁM BỀ MẶT ỨNG VỚI DUNG SAI KÍCH THƯỚC VÀ HÌNH DẠNG

Cấp chính xác kích thước	Dung sai hình dạng theo % của dung sai kích thước	Kích thước danh nghĩa, mm			
		Đến 18	Trên 18 đến 50	Trên 50 đến 120	Trên 120 đến 500
		Giá trị R_a , μm , không lớn hơn			
IT3	100	0,2	0,4	0,4	0,8
	60	0,1	0,2	0,2	0,4
	40	0,05	0,1	0,1	0,2
IT4	100	0,4	0,8	0,8	1,6
	60	0,2	0,4	0,4	0,8
	40	0,1	0,2	0,2	0,4
IT5	100	0,4	0,8	1,6	1,6
	60	0,2	0,4	0,8	0,8
	40	0,1	0,2	0,4	0,4
IT6	100	0,8	1,6	1,6	3,2
	60	0,4	0,8	0,8	1,6
	40	0,2	0,4	0,4	0,8
IT7	100	1,6	3,2	3,2	3,2
	60	0,8	1,6	1,6	3,2
	40	0,4	0,8	0,8	1,6
IT8	100	1,6	3,2	3,2	3,2
	60	0,8	1,6	3,2	3,2
	40	0,4	0,8	1,6	1,6
IT9	100 ; 60	3,2	3,2	6,3	6,3
	40	1,6	3,2	3,2	6,3
	25	0,8	1,6	1,6	3,2
IT10	100 ; 60	3,2	6,3	6,3	6,3
	40	1,6	3,2	3,2	6,3
	25	0,8	1,6	1,6	3,2
IT11	100 ; 60	6,3	6,3	12,5	12,5
	40	3,2	3,2	6,3	6,3
	25	1,6	1,6	3,2	3,2
IT12 IT13	100 ; 60	12,5	12,5	25	25
	40	6,3	6,3	12,5	12,5

- Chú thích :**
1. Nếu dung sai tương đối về hình dạng nhỏ hơn giá trị chỉ dẫn trong bảng thì giá trị R_a không lớn hơn 0,15 giá trị dung sai hình dạng.
 2. Trong trường hợp cần thiết, theo yêu cầu chức năng của chi tiết có thể lấy giá trị R_a nhỏ hơn chỉ dẫn trong bảng.

3.2.4. Ghi kí hiệu nhám trên bản vẽ chi tiết

Trong các bản vẽ thiết kế, để thể hiện yêu cầu nhám bề mặt, người ta dùng kí hiệu chữ v lạch “√” và trên đó ghi giá trị bằng số của chỉ tiêu R_a hoặc R_z . Nếu là giá trị của R_a thì chỉ ghi giá trị bằng số, hình 3.28a. Nếu là giá trị của R_z thì phải ghi kí hiệu R_z trước giá trị bằng số, hình 3.28b.



Hình 3.28. Kí hiệu nhám trên bản vẽ

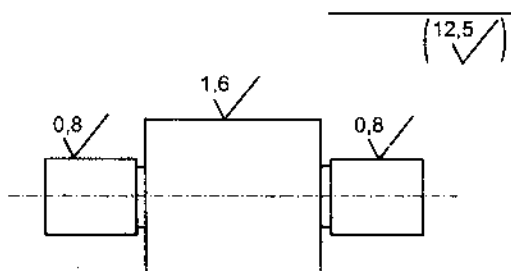
Ví dụ 3.5 : Cũng với chi tiết ở ví dụ 3.3, hãy xác định độ nhám của các bề mặt và ghi kí hiệu trên bản vẽ.

Giải : – Với chi tiết đã cho ta chọn chỉ tiêu nhám là : R_a .

– Dựa vào cấp chính xác kích thước và kích thước danh nghĩa, tra bảng 3.6 ta được giá trị bằng số của nhám :

+ bề mặt $\phi 30k6$: $R_a = 0,8\mu m$.

Nghĩa là nhám bề mặt $\phi 30k6$ theo chỉ tiêu R_a không vượt quá $0,8\mu m$.



Hình 3.29

+ bề mặt $\phi 50k7$: $R_a = 1,6 \mu m$.

+ các bề mặt còn lại không yêu cầu chính xác, kích thước đạt được sau tiện bán tinh vào khoảng $IT12 + IT13$. Tra bảng 3.6 ta được $R_a = 12,5 \mu m$. Kí hiệu được đặt trong dấu ngoặc ở góc trên bên phải của bản vẽ.

– Sau khi xác định giá trị bằng số của nhám ta ghi kí hiệu nhám vào bản vẽ, hình 3.29.

CÂU HỎI ÔN TẬP

1. Trình bày các dạng sai lệch hình dạng, vị trí bề mặt và các dấu hiệu tương ứng để ghi kí hiệu chúng.
2. Trình bày phương pháp xác định dung sai hình dạng và vị trí bề mặt khi thiết kế.
3. Thế nào là nhám bề mặt và nguyên nhân phát sinh ra nó.
4. Trình bày các thông số đánh giá nhám bề mặt.
5. Trình bày phương pháp xác định độ nhám bề mặt chi tiết khi thiết kế.

BÀI TẬP

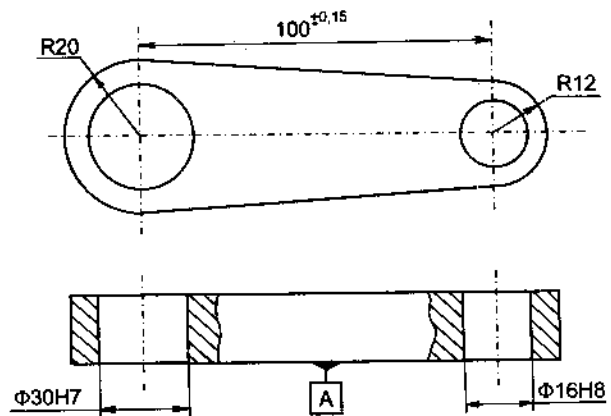
1. Cho chi tiết như hình 1

– Xác định dung sai độ phẳng của mặt A và dung sai độ tròn, dung sai của sai lệch profin mặt cắt dọc của bề mặt $\phi 30H7$.

– Xác định dung sai độ vuông góc của lỗ $\phi 30H7$ và $\phi 16H8$ so với mặt A.

– Ghi kí hiệu sai lệch hình dạng và vị trí vào bản vẽ.

Biết cấp chính xác hình dạng và vị trí là cấp 8.



Hình 1

2. Cho chi tiết như hình 2 với cấp chính xác hình dạng và vị trí bề mặt là cấp 8, hãy xác định :

- Dung sai độ tròn của mặt $\phi 50H7$

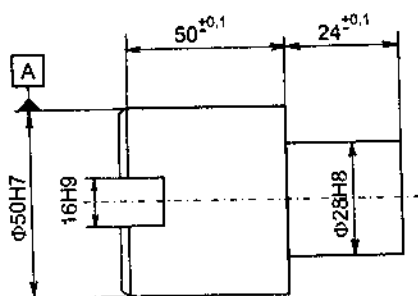
- Dung sai độ đồng trục của mặt $\phi 28H8$ so với mặt A.

- Dung sai độ đối xứng của rãnh 16H9 so với mặt A.

- Ghi kí hiệu sai lệch hình dạng và vị trí đã xác định vào bản vẽ.

3. Với các chi tiết đã cho như hình 1 và 2. Hãy xác định độ nhám của các bề mặt : $\phi 30H7$, $\phi 16H8$, mặt

chuẩn A (hình 1) ; mặt $\phi 50H7$, $\phi 28H8$ và rãnh 16H9 (hình 2), rồi ghi kí hiệu trên bản vẽ chi tiết.



Hình 2

CHƯƠNG 4

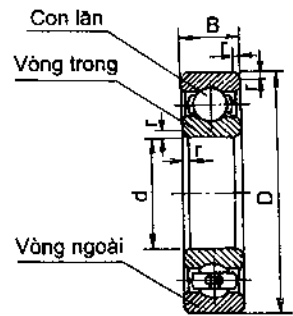
DUNG SAI KÍCH THƯỚC VÀ LẮP GHÉP CỦA CÁC MỐI GHÉP THÔNG DỤNG

4.1. MỐI GHÉP Ổ LĂN VỚI TRỤC VÀ LỖ THÂN HỘP

4.1.1. Cấp chính xác chế tạo ổ lăn

Ổ lăn là một bộ phận máy đã được tiêu chuẩn và chế tạo sẵn. Khi thiết kế chế tạo các thiết bị và dụng cụ, người ta chỉ việc mua về và sử dụng. Cấu tạo ổ lăn chủ yếu bao gồm 3 chi tiết : vòng trong, vòng ngoài và con lăn, hình 4.1.

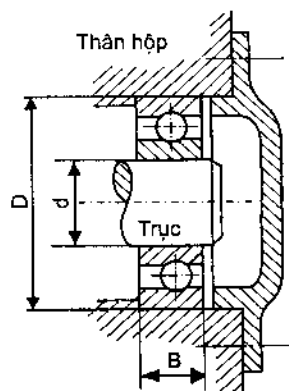
Ổ lăn được chế tạo theo 5 cấp chính xác, kí hiệu là : 0, 6, 5, 4, 2 (TCVN1484-85). Độ chính xác tăng dần từ 0 đến 2. Trong chế tạo cơ khí thường sử dụng ổ lăn cấp chính xác 0 và 6. Trong trường hợp cần độ chính xác quay cao, số vòng quay lớn thì sử dụng ổ cấp chính xác 5 hoặc 4, chẳng hạn ổ trục chính máy mài, ổ trục động cơ cao tốc. Ổ cấp chính xác 2 được sử dụng khi yêu cầu độ chính xác đặc biệt cao. Cấp chính xác của ổ được ghi kí hiệu cùng với số hiệu ổ lăn, ví dụ : ổ 6 – 205 có nghĩa là ổ cấp chính xác 6 số hiệu 205. Riêng với ổ cấp chính xác 0 thì không ghi kí hiệu cấp chính xác mà chỉ ghi số hiệu ổ, ví dụ ổ 305 nghĩa là ổ cấp chính xác 0 số hiệu 305.



Hình 4.1. Cấu tạo ổ lăn

4.1.2. Lắp ghép ổ lăn

Ổ lăn lắp với trục theo bề mặt trụ trong của vòng trong và lắp với lỗ thân hộp theo bề mặt trụ ngoài của vòng ngoài, hình 4.2. Đây là các lắp ghép trụ trơn, vì vậy miễn dung sai kích thước trục và lỗ được chọn theo tiêu chuẩn dung sai lắp ghép bề mặt trơn, TCVN2244-99. Miễn dung sai kích thước các bề mặt lắp ghép của ổ lăn (d và D) là không thay đổi và đã được xác định khi chế tạo ổ lăn. Còn khi sử dụng ổ lăn, người thiết kế phải thay đổi miễn dung sai kích thước trục và lỗ thân hộp để được các kiểu lắp có đặc tính phù hợp với điều kiện làm việc của ổ. Việc chọn kiểu lắp cho mỗi ghép ổ lăn cũng chính là chọn miễn dung sai kích thước trục và lỗ thân hộp.



Hình 4.2. Lắp ghép ổ lăn

Chọn kiểu lắp trục với vòng trong và lỗ thân hộp với vòng ngoài phụ thuộc chủ yếu vào đặc tính và dạng tải trọng tác dụng lên các vòng ổ lăn. Dạng tải trọng tác dụng lên các vòng ổ lăn bao gồm : dạng tải chu kì, dạng tải cục bộ và dao động.

- Dạng tải chu kì : tải trọng luân lượt tác dụng lên khắp đường lăn của ổ và lặp lại sau mỗi chu kì quay của ổ. Vòng chịu tải chu kì thường được lắp có độ dôi để duy trì tình trạng tác dụng đều đặn của lực lên khắp đường lăn làm cho vòng lăn mòn đều, nâng cao độ bền của ổ.

- Dạng tải cục bộ và dao động : Tải trọng chỉ tác dụng lên một phần đường lăn còn các phần khác thì không, nên mòn cục bộ. Vòng chịu tải cục bộ và dao động thường được lắp có độ hở để dưới tác động của va đập và chấn động, vòng ổ lăn bị xô dịch đi, miễn chịu lực thay đổi làm cho vòng lăn mòn đều hơn, nâng cao độ bền của ổ.

Như vậy tùy theo kết cấu ổ lăn, điều kiện làm việc và dạng tải trọng tác dụng lên vòng ổ lăn mà ta chọn miễn dung sai kích thước trục và lỗ thân hộp theo các bảng của TCVN1482-85. Chẳng hạn đối với các ổ lăn thông dụng cấp chính xác 0 và 6 có thể chọn theo bảng 4.1.

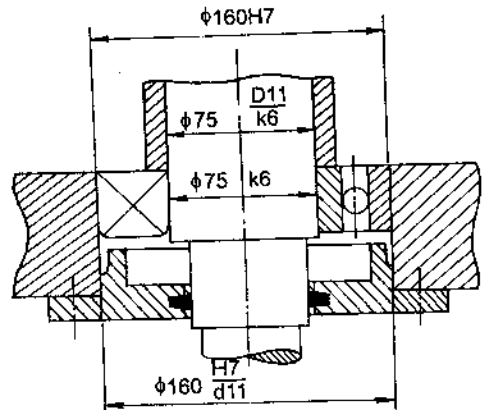
Bảng 4.1

Dạng tải trọng của vòng ổ lăn	Miền dung sai kích thước trục	Miền dung sai kích thước lỗ thân hộp
Cục bộ	h6, g6, f7	G7, H7, J _S 7
Dao động	h6, j _s 7, k6	J _S 6, J _S 7, K6, K7
Chu kì	j _s 6, k6, m6, n6	K7, M7, N7, P7

Với ổ lăn cấp chính xác 5, 4 thì chọn những miền dung sai ở cấp chính xác cao hơn. Ví dụ : Vòng chịu tải cục bộ thì chọn các miền g5, h5, f6 đối với kích thước trục và G6, H6, J_S6 đối với kích thước lỗ thân hộp.

Với vòng chịu tải cục bộ, kích thước càng lớn thì chọn kiểu lắp có độ hở càng lớn. Ngược lại đối với vòng chịu tải chu kì khi kích thước danh nghĩa càng lớn thì chọn kiểu lắp có độ dôi càng lớn. Kích thước danh nghĩa có thể phân làm 3 loại : loại nhỏ khi $d_N < 100$ mm, trung bình khi $100 < d_N \leq 140$ mm, loại lớn khi $d_N > 140$ mm.

Ví dụ 4.1 : Cho bộ phận lắp như hình 4.3, trục quay, thân hộp đứng yên, tải trọng tác dụng lên ổ là tải trọng hướng tâm cố định phương. Ổ bi đỡ có số hiệu là 315, cấp chính xác 0.



Hình 4.3

- Chọn miền dung sai kích thước trục và lỗ thân hộp lắp với ổ lăn.
- Xác định trị số sai lệch giới hạn của các kích thước lắp ghép và ghi kí hiệu lắp ghép trên bản vẽ.

Giải : - Trước hết ta phải xác định các thông số kích thước cơ bản ổ lăn. Dựa vào số hiệu ổ là 315, tra bảng 10 (phụ lục 3) ta được : đường kính trong

vòng trong $d = 75 \text{ mm}$; đường kính ngoài vòng ngoài $D = 160 \text{ mm}$, chiều rộng ổ $B = 37 \text{ mm}$.

- Phân tích dạng tải trọng tác dụng lên các vòng ổ lăn : với điều kiện đã cho là trục quay, tải trọng hướng tâm cố định phương thì :

+ Vòng trong quay cùng với trục nên tải trọng lần lượt tác dụng lên khắp đường lăn của ổ và lặp lại sau mỗi vòng quay của trục. Vậy dạng tải trọng của vòng trong là dạng tải chu kì.

+ Vòng ngoài đứng yên nên lực chỉ tác dụng lên một phần đường lăn. Dạng tải trọng của vòng ngoài là dạng tải cục bộ.

- Chọn miền dung sai :

+ Đối với kích thước trục : trục lắp với vòng trong có kích thước danh nghĩa $d_N = 75 \text{ mm}$ ($d_N < 100 \text{ mm}$), dạng tải chu kì, theo bảng 4.1 ta chọn miền dung sai kích thước trục là k6.

+ Đối với kích thước lỗ : lỗ thân hộp lắp với vòng ngoài có kích thước danh nghĩa $D_N = 160 \text{ mm}$ ($D_N > 140 \text{ mm}$), dạng tải cục bộ, theo bảng 4.1 ta chọn miền dung sai kích thước lỗ hộp là H7 (trong trường hợp cần tháo lắp thường xuyên thì ta chọn miền dung sai Js7).

- Sai lệch giới hạn ứng với các miền dung sai đã chọn, tra trong bảng 1 và 2 (phụ lục 1) :

$$\phi 75k6 \begin{cases} es = +21\mu\text{m} \\ ei = +2\mu\text{m} \end{cases} \quad \phi 160H7 \begin{cases} ES = +40\mu\text{m} \\ EI = 0 \end{cases}$$

- Ghi kí hiệu lắp ghép trên bản vẽ :

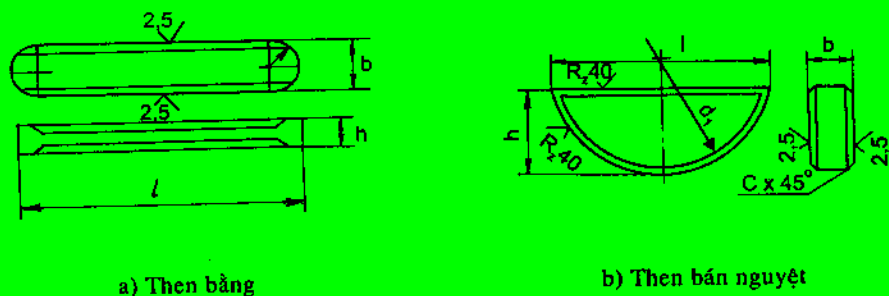
Trên bản vẽ, kí hiệu lắp ghép ổ lăn không cần ghi dưới dạng phân số mà chỉ ghi kí hiệu miền dung sai kích thước trục và lỗ thân hộp lắp với ổ lăn, như biểu thị trên hình 4.3.

4.2. DUNG SAI LẮP GHÉP THEN

4.2.1. Dung sai : Lắp ghép then được sử dụng rất phổ biến, để cố định các chi tiết trên trục như : bánh răng, bánh đai, tay quay... và thực hiện chức năng

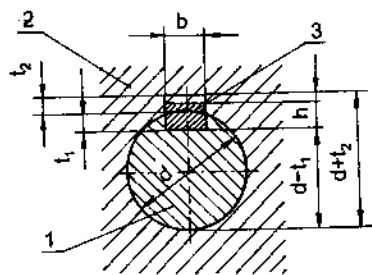
truyền mô men xoắn hoặc dẫn hướng chính xác khi các chi tiết cần di trượt dọc trục. Then có nhiều loại : then bằng, then bán nguyệt, hình 4.4.

Dung sai kích thước và lắp ghép của then bằng và bán nguyệt được quy định theo TCVN4216 + 4218-86.



Hình 4.4

Trên hình 4.5 là mặt cắt ngang của mối ghép then. Với chức năng là truyền mô men xoắn và dẫn hướng, lắp ghép then được thực hiện theo bề mặt bên và theo kích thước b. Then lắp với rãnh trục và rãnh bạc (bán răng hoặc bán đai). Dung sai kích thước lắp ghép tra theo tiêu chuẩn dung sai lắp ghép bề mặt tròn, TCVN2244-99.



Hình 4.5

1 - Trục ; 2 - Bạc ; 3 - Then

Miền dung sai kích thước b của then được chọn là h9.

Miền dung sai kích thước b của rãnh trục có thể chọn là N9 hoặc H9.

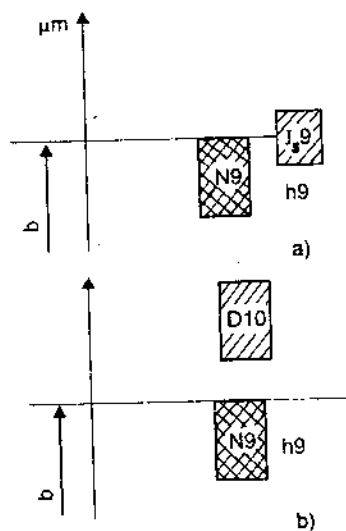
Miền dung sai kích thước b của rãnh bạc có thể chọn là : J_s9 hoặc D10.

4.2.2. Lắp ghép then

Tùy theo chức năng của mối ghép then mà ta có thể chọn kiểu lắp tiêu chuẩn như sau :

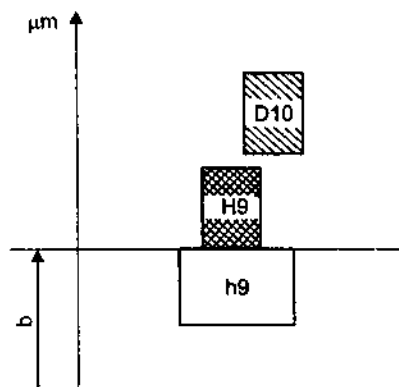
Trường hợp bạc cố định trên trục ta chọn kiểu lắp như sơ đồ hình 4.6a. Then lắp có độ dôi lớn với trục và có độ dôi nhỏ với bạc để tạo điều kiện tháo lắp dễ dàng.

Trường hợp then dẫn hướng, bạc di trượt dọc trục, ta chọn kiểu lắp như sơ đồ hình 4.6b. Then lắp với rãnh bạc có độ hở lớn, đảm bảo bạc dịch chuyển dọc trục dễ dàng.



Hình 4.6

- Miền dung sai chiều rộng then
- Miền dung sai chiều rộng rãnh bạc
- Miền dung sai chiều rộng rãnh trục



Hình 4.7

- Miền dung sai chiều rộng then
- Miền dung sai chiều rộng rãnh bạc
- Miền dung sai chiều rộng rãnh trục

- Trường hợp mối ghép then có chiều dài lớn, $l > 2d$, ta chọn kiểu lắp như sơ đồ hình 4.7. Then lắp có độ hở với rãnh trục và rãnh bạc. Độ hở của lắp ghép nhằm bồi thường cho sai số vị trí rãnh then.

4.3. DUNG SAI LẮP GHPH THEN HOA

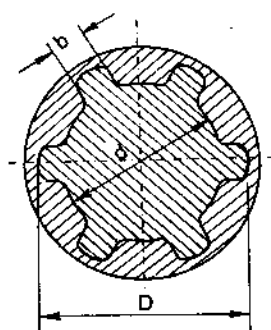
4.3.1. Khái niệm về mối ghép :

Trong thực tế khi cần truyền mô men xoắn lớn và yêu cầu độ chính xác định tâm cao giữa trục và bạc thì mối ghép then không đáp ứng được mà ta phải sử dụng mối ghép then hoa.

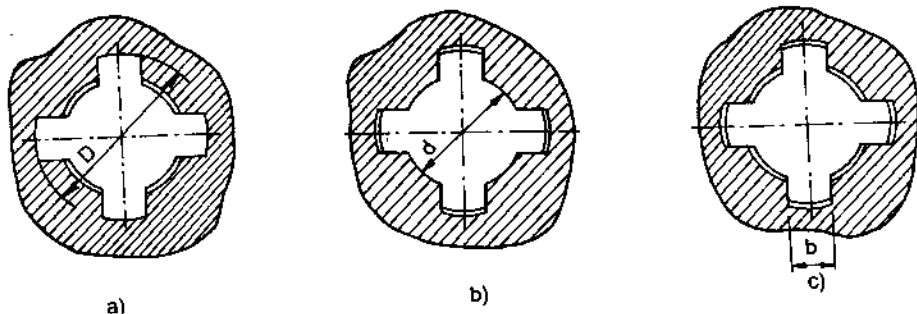
Mối ghép then hoa có nhiều loại : then hoa dạng răng chữ nhật, răng hình thang, răng tam giác, răng thân khai. Nhưng phổ biến nhất là then hoa dạng răng chữ nhật, hình 4.8.

Trên hình 4.8 biểu thị mặt cắt ngang của mối ghép then hoa răng chữ nhật. Để đảm bảo chức năng truyền lực thì lắp ghép thực hiện theo kích thước b , còn để đảm bảo độ đồng tâm giữa bạc và trục thì thực hiện lắp ghép theo D hoặc d hoặc b , hình 4.9 a, b, c.

Thường sử dụng phương pháp làm đồng tâm theo D vì nó kinh tế hơn. Còn trường hợp cần độ chính xác đồng tâm cao và độ rắn bề mặt chi tiết bạc quá cao thì phải chọn phương pháp làm đồng tâm theo bề mặt kích thước d , còn làm đồng tâm theo b thì ít dùng vì độ chính xác đồng tâm thấp.



Hình 4.8. Mặt cắt ngang của mối ghép đảm bảo chức năng truyền lực



Hình 4.9. Mặt cắt ngang của mối ghép đảm bảo độ đồng tâm

4.3.2. Dung sai kích thước

Lắp ghép then hoa chỉ thực hiện theo 2 trong 3 yếu tố kích thước d , D và b .

- Khi thực hiện đồng tâm theo D thì lắp ghép theo D và b .
- Khi thực hiện đồng tâm theo d thì lắp ghép theo d và b .
- Khi thực hiện đồng tâm theo b thì lắp ghép chỉ theo b .

Tiêu chuẩn TCVN2324-78 quy định dãy miền dung sai của các kích thước lắp ghép như trong bảng 4.2 và 4.3. Sai lệch giới hạn ứng với các miền dung sai tra theo TCVN2245-99, bảng 1 và 2 (phụ lục 1). Những miền dung sai có đóng khung là những miền dung sai sử dụng ưu tiên.

Bảng 4.2. MIỀN DUNG SAI CÁC KÍCH THƯỚC TRỤC THEN HOA RĂNG CHỮ NHẬT TCVN 2324 – 78

Cấp chính xác	Sai lệch cơ bản								
	d	e	f	g	h	j _s	k	m	n
5				g5		j _s 5			
6				g6	(h6)	j _s 6			n6
7			f7		h7	j _s 7	k7		
8	d8	e8	f8		h8				
9	(d9)	e9	f9		h9				
10	d10				h10				

Bảng 4.3. MIỀN DUNG SAI CÁC KÍCH THƯỚC LỖ THEN HOA RĂNG CHỮ NHẬT

Cấp chính xác	Sai lệch cơ bản					
	D	E	F	G	H	J _s
6					H6	
7					H7	
8			F8		H8	
9	D9					
10	D10		F10			J _s 10

Tùy theo phương pháp thực hiện đồng tâm hai chi tiết then hoa mà ta chọn các miền dung sai cho các kích thước lắp ghép. Sự phối hợp các miền dung sai kích thước lỗ và trục then hoa có thể tạo thành một dãy các kiểu lắp thỏa mãn chức năng sử dụng của mối ghép then hoa, bảng 12 + 15, phụ lục 3.

4.3.3. Chọn kiểu lắp tiêu chuẩn cho mối ghép

Trong thực tế thiết kế chế tạo người ta thường sử dụng một số kiểu lắp ưu tiên cho mối ghép then hoa như sau :

- Trường hợp bạc then hoa cố định trên trục thì :

+ Khi thực hiện đồng tâm theo D thì có thể chọn kiểu lắp :

H7/j_s7 đối với lắp ghép theo kích thước D

F8/j_s7 đối với lắp ghép theo kích thước b.

+ Khi thực hiện đồng tâm theo d thì có thể chọn kiểu lắp :

H7/g6 đối với lắp ghép theo kích thước d

D9/j_s7 đối với lắp ghép theo kích thước b.

- Trường hợp bạc then hoa dịch chuyển dọc trục thì :

+ Khi thực hiện đồng tâm theo D ta chọn kiểu lắp :

H7/f7 đối với lắp ghép theo kích thước D

F8/f7 đối với lắp ghép theo kích thước b.

+ Khi thực hiện đồng tâm theo d ta chọn kiểu lắp :

H7/f7 đối với lắp ghép theo kích thước d

F10/f9 đối với lắp ghép theo kích thước b.

Cần nhớ rằng trong trường hợp cần thiết nếu như các kiểu lắp trên không đủ đáp ứng các điều kiện cụ thể của mối ghép thì cho phép lựa chọn kiểu lắp tiêu chuẩn khác (xem TCVN2324-78).

4.3.4. Ghi kí hiệu lắp ghép then hoa trên bản vẽ

Lắp ghép then hoa được ghi kí hiệu giống như các lắp ghép bề mặt trơn khác nếu trên bản vẽ có mặt cắt ngang của mối ghép. Trong trường hợp không thể hiện mặt cắt ngang thì ghi kí hiệu như sau : Ví dụ :

$$d - 8.36 \frac{H7}{f7} .40 \frac{H12}{a11} .7 \frac{F10}{f9}$$

Theo kí hiệu lần lượt là : thực hiện đồng tâm theo bề mặt kích thước d ; số răng then hoa z = 8 ; lắp ghép theo yếu tố đồng tâm d là $\phi 36$ H7/f7 ; bề mặt không thực hiện đồng tâm D có kích thước danh nghĩa là 40 mm, miền dung sai kích thước D của bạc then hoa là H12, miền dung sai kích thước D của trục là a11 ; kiểu lắp theo bề mặt bên b là 7F10/f9.

Từ kí hiệu lắp ghép trên ta có thể ghi kí hiệu trên bản vẽ chi tiết như sau :

- Trên bản vẽ bạc then hoa :

$$d_8 . 36H7 . 40H12 . 7F10$$

- Trên bản vẽ trục then hoa :

$$d_8 . 36f7 . 40a11 . 7f9$$

Ví dụ 4.2 : Cho mối ghép then hoa giữa bánh răng với trục có kích thước danh nghĩa là : $8 \times 36 \times 42$. ($z \times d \times D$). Bánh răng cố định trên trục và thực hiện đồng tâm theo bề mặt kích thước D .

- Chọn kiểu lắp tiêu chuẩn cho mối ghép rồi ghi kí hiệu trên bản vẽ.

- Tra các sai lệch giới hạn của kích thước và biểu diễn sơ đồ phân bố miền dung sai của lắp ghép.

Giải : - Dựa vào các kích thước $z \times d \times D$, theo bảng 11 (phụ lục 3) ta tra được kích thước danh nghĩa của b : $b_N = 7$ mm. Như vậy ta có : $d_N = 36$ mm, $D_N = 42$ mm, $b_N = 7$ mm.

- Với điều kiện đã cho : bánh răng cố định trên trục, thực hiện đồng tâm theo D ta chọn kiểu lắp như sau :

+ Kiểu lắp theo yếu tố đồng tâm D : $\phi 42 \frac{H7}{j_s 6}$

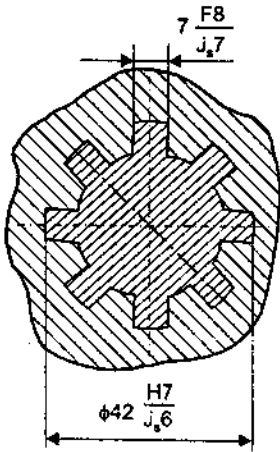
+ Kiểu lắp theo bề mặt bên b : $\frac{7F8}{j_s 7}$

- Kí hiệu sai lệch kích thước và lắp ghép được ghi trên bản vẽ, có thể theo hai phương án như hình 4.10 và 4.11.

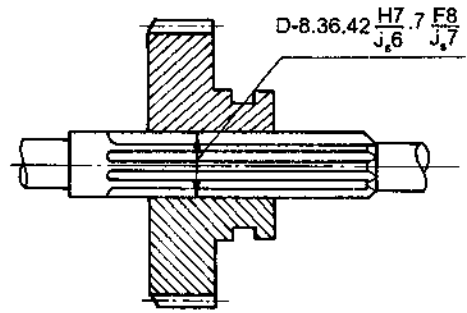
- Sai lệch giới hạn các kích thước tra theo bảng 1 và 2 (phụ lục 1) :

$$\phi 42H7 \begin{cases} ES = +25\mu\text{m} \\ EI = 0 \end{cases} \quad 7F8 \begin{cases} ES = +35\mu\text{m} \\ EI = +13\mu\text{m} \end{cases}$$

$$\phi 42j_s 6 \begin{cases} es = +8\mu\text{m} \\ ei = -8\mu\text{m} \end{cases} \quad 7j_s 7 \begin{cases} es = +7,5\mu\text{m} \\ ei = -7,5\mu\text{m} \end{cases}$$

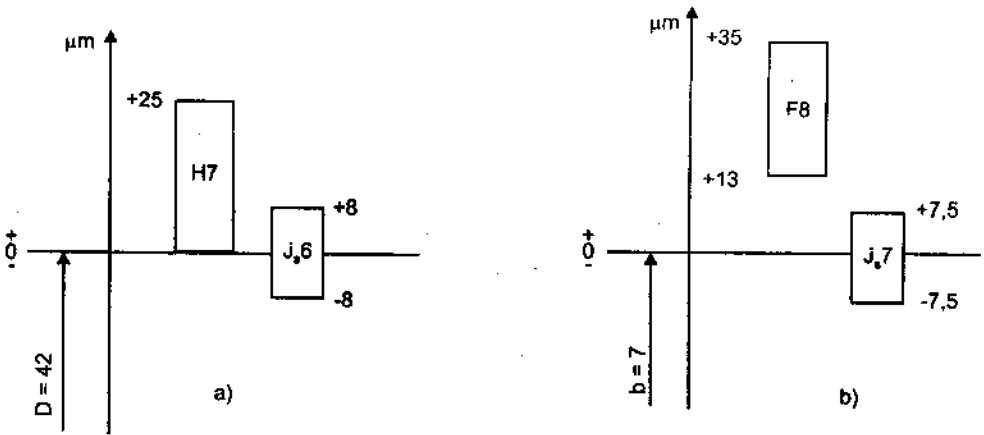


Hình 4.10



Hình 4.11

- Sơ đồ phân bố miền dung sai của các lắp ghép được biểu diễn trên hình 4.12.



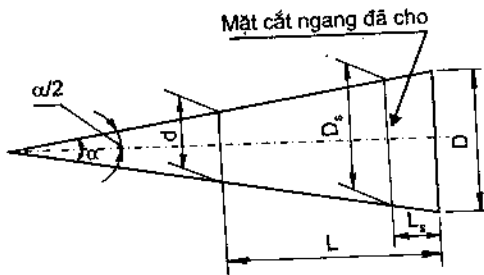
Hình 4.12

4.4. LẮP GHÉP CÔN TRƠN

Lắp ghép côn được sử dụng phổ biến là nhờ các tính chất ưu việt của nó như : độ kín, độ bền cao, có thể dễ dàng điều chỉnh khe hở hoặc độ dôi nhờ sự thay đổi vị trí dọc trục của chi tiết, tự định tâm tốt, khả năng tháo lắp nhanh mà không làm hư hỏng bề mặt lắp ghép của các chi tiết.

4.4.1. Góc côn và độ côn

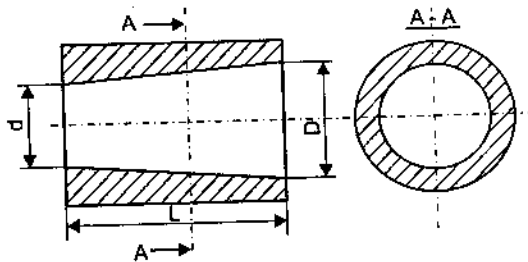
Góc côn α là góc giữa hai đường sinh trong mặt cắt dọc trục của côn, hình 4.13.



Hình 4.13. Sơ đồ biểu diễn góc côn

Độ côn, C : là tỉ số giữa hiệu đường kính 2 mặt cắt ngang với khoảng cách giữa chúng là L . Đối với côn cụt, hình 4.14, thì độ côn là tỉ số của hiệu đường kính đáy lớn và đáy nhỏ với chiều dài côn :

$$C = \frac{D - d}{L} = 2 \operatorname{tg} \frac{\alpha}{2}$$



Hình 4.14. Sơ đồ biểu diễn độ côn

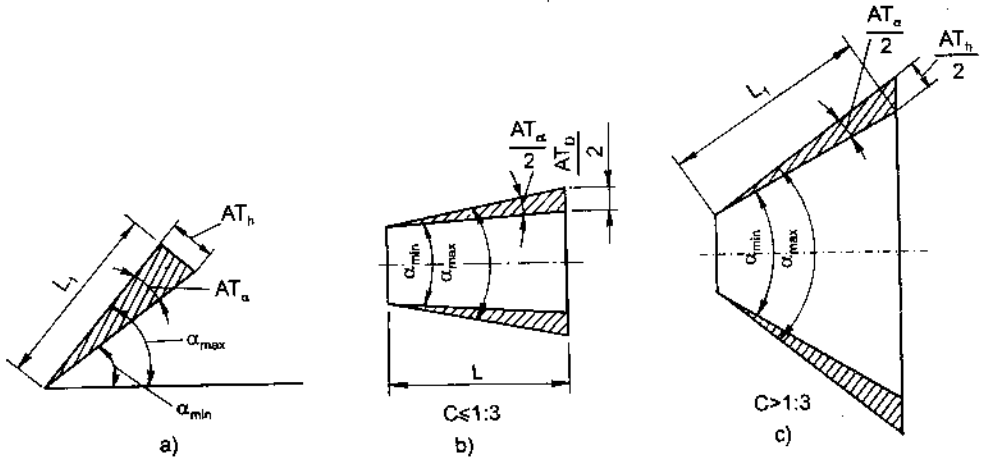
4.4.2. Dung sai kích thước góc

Lắp ghép côn thực hiện theo kích thước góc, vì vậy dung sai kích thước côn cũng chính là dung sai kích thước góc. Dung sai kích thước góc được kí hiệu là AT (Angle Tolerance).

Trị số dung sai được tính bằng hiệu số của góc giới hạn lớn nhất và góc giới hạn nhỏ nhất :

$$AT = \alpha_{\max} - \alpha_{\min}$$

Dung sai góc có thể biểu thị bằng đơn vị góc (radian hoặc độ, phút, giây góc) hoặc bằng đơn vị dài, micromet (μm). Tùy theo đơn vị biểu thị ta có các kí hiệu sau, hình 4.15.



Hình 4.15. Sơ đồ biểu diễn dung sai kích thước góc

AT_{α} – Dung sai góc tính theo đơn vị góc, hình 4.15a

AT'_{α} – Trị số quy tròn của dung sai góc tính theo độ, phút, giây góc

AT_h – Dung sai góc được biểu diễn bằng đoạn vuông góc với một cạnh của góc tại vị trí cách đỉnh một khoảng L_1 và nằm đối diện với góc dung sai AT_{α} .

$$AT_h = AT_{\alpha} \cdot L_1 \cdot 10^{-3}$$

với $AT_h - \mu\text{m}$, $AT_{\alpha} - \mu\text{rad}$, $L_1 - \text{mm}$

AT_D , Dung sai góc côn được biểu diễn bằng dung sai hiệu đường kính của 2 mặt cắt ngang của côn và cách nhau một khoảng L đã cho.

+ Khi góc côn ứng với độ côn $C \leq 1 : 3$ (hình 4.15b) thì $AT_D = AT_h$

+ Khi góc côn ứng với độ côn $C > 1 : 3$ (hình 4.15c) thì $AT_D = \frac{AT_h}{\cos \frac{\alpha}{2}}$

với α là góc côn danh nghĩa.

4.4.3. Cấp chính xác

Tương tự như kích thước dài, dung sai kích thước góc được quy định tùy thuộc cấp chính xác chế tạo kích thước góc. Tiêu chuẩn TCVN260-86 quy định 17 cấp chính xác chế tạo kích thước góc, kí hiệu là 1, 2, ..., 17. Độ chính xác giảm dần từ 1 đến 17.

Trong chế tạo cơ khí, cấp chính xác từ 7 + 12 được sử dụng phổ biến. Cấp 7 và 8 được sử dụng khi chế tạo các chi tiết côn độ chính xác cao, yêu cầu định tâm tốt như đầu định tâm của trục lắp với bánh răng, lỗ côn trong bánh răng độ chính xác cao, chuỗi côn của dụng cụ cắt,... Cấp chính xác 9 + 12, sử dụng đối với những chi tiết côn độ chính xác bình thường, ví dụ như côn của khớp nối ma sát, mũi tâm và lỗ tâm, sống trượt góc, rãnh góc trong các bàn trượt,...

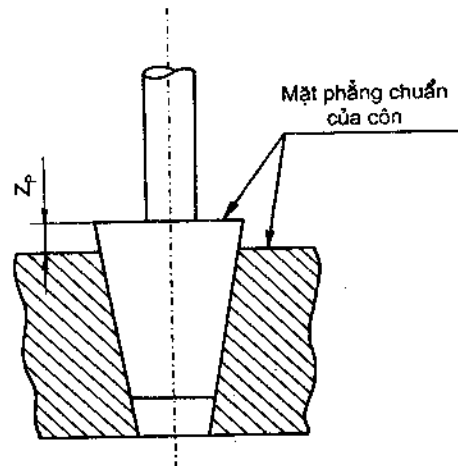
Trị số dung sai góc tương ứng với các cấp chính xác và các khoảng chiều dài danh nghĩa L khác nhau. Tra trong các bảng tiêu chuẩn TCVN260-86 (bảng 16, phụ lục 3)

4.4.4. Lắp ghép côn trơn

Lắp ghép côn trơn cũng có đặc tính tương tự như lắp ghép trụ trơn : lắp có độ dôi (lắp cố định), lắp có độ hở (lắp động) và lắp ghép khít.

Độ hở và độ dôi của lắp ghép tùy thuộc vào vị trí hướng trục của các chi tiết lắp ghép. Vị trí hướng trục của chúng được xác định so với mặt phẳng chuẩn đã chọn, hình 4.16.

Mặt phẳng chuẩn của côn được chọn là mặt phẳng vuông góc với đường tâm côn. Khi đã chọn mặt phẳng chuẩn thì vị trí hướng trục của hai côn lắp ghép với nhau được xác định bằng khoảng cách chuẩn, Z_p .



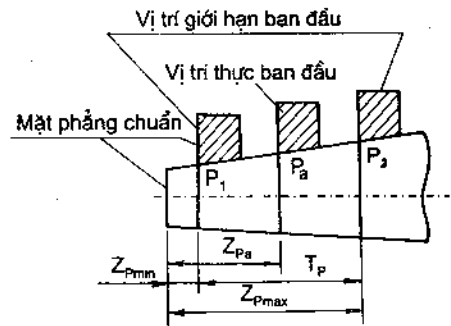
Hình 4.16. Lắp ghép côn trơn

Khoảng cách chuẩn Z_p , hình 4.16, là khoảng cách giữa hai mặt chuẩn của côn lắp ghép đo theo hướng trục của côn. Tương ứng với các kích thước giới

hạn của góc côn ta cũng có khoảng cách chuẩn giới hạn : Z_{pmax} , Z_{pmin} và dung sai khoảng cách chuẩn T_p , được tính như sau :

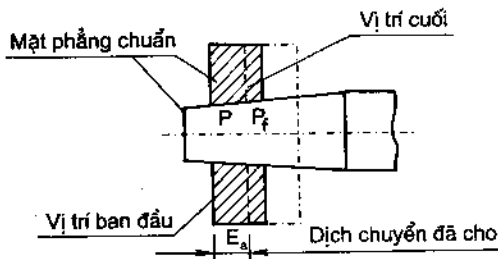
$$T_p = Z_{pmax} - Z_{pmin}$$

Z_{pmax} , Z_{pmin} : là khoảng cách chuẩn giới hạn ở vị trí ban đầu của côn lắp ghép, hình 4.17.



Hình 4.17

Khi thực hiện lắp ghép thì tùy theo đặc tính lắp ghép (độ dôi hoặc độ hở) mà vị trí của côn lắp ghép dịch chuyển tương đối với nhau một lượng E_a , hình 4.18. Vị trí sau khi lắp là vị trí cuối của côn, P_f .



Hình 4.18

dung sai góc của côn lắp ghép. Hoặc ngược lại với dung sai góc đã cho của côn lắp ghép ta cũng có thể tính ra dung sai khoảng cách chuẩn. Trong chế tạo người ta thường kiểm tra côn thông qua kiểm tra khoảng cách chuẩn.

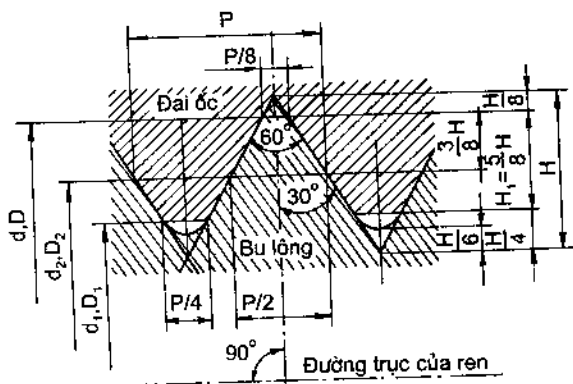
4.5. MỐI GHÉP REN

Mối ghép ren được sử dụng phổ biến trong các thiết bị dụng cụ để nối ghép các chi tiết với nhau, để kẹp chặt chi tiết (đai ốc vặn vào bu lông), để truyền chuyển động và truyền lực (vít me đai ốc trong máy công cụ, vít đai ốc trong ê tô, kích). Tùy theo dạng ren mà người ta phân ra : mối ghép ren dạng răng tam giác, hình thang, chữ nhật v.v...

Theo chức năng mối ghép ta phân ra : ren kẹp chặt hệ mét và hệ Anh, ren truyền động. Trong phạm vi môn học này ta chỉ xét hai loại phổ biến là : ren kẹp chặt hệ mét và ren truyền động dạng răng hình thang (ren hình thang).

4.5.1. Dung sai lắp ghép ren hệ mét

Các yếu tố kích thước cơ bản của ren được trình bày theo TCVN2248-77. Trên hình 4.19 là mặt cắt dọc theo trục ren để thể hiện prôfin ren của mỗi ghép. Chi tiết bao là đai ốc, chi tiết bị bao là bu lông (vít). Ren đai ốc còn gọi là ren trong, ren bu lông hoặc vít gọi là ren ngoài.



Hình 4.19. Mặt cắt dọc theo trục ren

- d – đường kính ngoài của ren ngoài (bu lông)
- D – đường kính ngoài của ren trong (đai ốc)
- d_2 – đường kính trung bình của ren ngoài
- D_2 – đường kính trung bình của ren trong
- d_1 – đường kính trong của ren ngoài
- D_1 – đường kính trong của ren trong
- P – bước ren
- α – góc prôfin ren ($\alpha = 60^\circ$ với ren hệ mét,

$\alpha = 55^\circ$ với ren hệ Anh)

- H – chiều cao của prôfin gốc
- H_1 – chiều cao làm việc của prôfin ren
- S – chiều dài vắn ren nhóm ngắn
- N – chiều dài vắn ren nhóm bình thường
- L – chiều dài vắn ren nhóm dài.

– Dung sai kích thước ren : khác với lắp ghép trụ trơn, ảnh hưởng đến tính lắp lẫn của ren không chỉ có kích thước đường kính

mà còn cả bước ren (p) và góc prôfin ren (α). Nhưng khi phân tích ảnh hưởng sai số bước ren và góc prôfin ren, người ta đã quy lượng ảnh hưởng của chúng về phương của đường kính trung bình gọi là :

+ lượng bù hướng kính của đường kính trung bình cho sai số bước ren, f_p .
Trị số của nó được tính theo công thức :

$$f_p = 1,732. \Delta P_n \quad (4.1)$$

ΔP_n là sai số tích lũy n bước ren.

+ lượng bù hướng kính của đường kính trung bình cho sai số góc prôfin ren, f_α . Trị số f_α được tính theo công thức :

$$f_{\alpha} = 0,36.P.\Delta \frac{\alpha}{2} \mu\text{m} \quad (4.2)$$

với P tính theo mm, và $\Delta \frac{\alpha}{2} = \frac{\left| \Delta \frac{\alpha}{2} \text{phải} \right| + \left| \Delta \frac{\alpha}{2} \text{trái} \right|}{2}$ (phút góc)

Đường kính trung bình có tính đến ảnh hưởng của sai số bước và góc prôfin ren được gọi là “đường kính trung bình biểu kiến”, (d'_2 , D'_2). Trị số của chúng được tính theo công thức sau :

$$d'_2 = d_{2th} + f_p + f_{\alpha}, \text{ đối với ren vít} \quad (4.3)$$

$$D'_2 = D_{2th} - (f_p + f_{\alpha}), \text{ đối với ren đai ốc} \quad (4.4)$$

Như vậy để đảm bảo tính đối lẫn của ren, tiêu chuẩn chỉ quy định dung sai kích thước đường kính ren : d_2 , d đối với ren vít và D_2 , D_1 đối với ren đai ốc.

– Cấp chính xác chế tạo ren : Dung sai kích thước ren được quy định tùy thuộc vào cấp chính xác chế tạo ren. TCVN1917–93 quy định các cấp chính xác chế tạo ren hệ mét lắp có độ hở, bảng 4.4.

– Lắp ghép ren : lắp ghép ren cũng có đặc tính là : lắp có độ hở, lắp có độ dôi và lắp trung gian. Trong chương này ta chỉ giới thiệu lắp ghép ren có độ hở.

Bảng 4.4. CẤP CHÍNH XÁC KÍCH THƯỚC REN

Dạng ren	Đường kính của ren	Cấp chính xác
Ren ngoài	d	4 ; 6 ; 8
	d_2	3 ; 4 ; 5 ; 6 ; 7 ; 8 ; 9
Ren trong	D_2	4 ; 5 ; 6 ; 7 ; 8
	D_1	4 ; 5 ; 6 ; 7 ; 8

Trị số dung sai đường kính ren ứng với các cấp chính xác khác nhau tra theo bảng TCVN. 1917–93.

Bảng 4.5. MIỀN DUNG SAI KÍCH THƯỚC REN (LẮP GHÉP CÓ ĐỘ HỒ)

Loại chính xác	Chiều dài vụn ren									
	S			N				L		
	Miền dung sai ren ngoài									
Chính xác		(3h4h)				4g	4h			(5h4h)
Trung bình	5g6g	(5h6h)	6d	6e	6f	6g	6h	(7e6e)	7g6g	(7h6h)
Thô						8g	(8h)		(9g8g)	
Miền dung sai ren trong										
Chính xác		4H				4H5H	5H			6H
Trung bình	(5G)	5H	6G				6H	(7G)		7H
Thô			7G				7H	(8G)		8H

1. Miền dung sai được ưu tiên sử dụng
2. () Miền dung sai hạn chế sử dụng
3. Khi chiều dài vụn ren thuộc nhóm ngắn (S) và nhóm dài (L) thì cho phép sử dụng miền dung sai được quy định cho chiều dài vụn ren thuộc nhóm bình thường (N).

Miền dung sai của các kích thước ren được chỉ ra trong bảng 4.5 (TCVN1917-93). Khác với lắp ghép trụ trơn, miền dung sai kích thước ren được kí hiệu, ví dụ : 6H nghĩa là cấp chính xác ren là 6 (đặt trước sai lệch cơ bản), sai lệch cơ bản đường kính ren đai ốc là H ; hoặc 6e : cấp chính xác ren là 6 sai lệch cơ bản đường kính ren vít là e. Khi miền dung sai đường kính d_2 và d hoặc D_2 và D_1 khác nhau thì kí hiệu như sau, ví dụ : 4H5H nghĩa là miền dung sai đường kính D_2 là 4H, miền dung sai đường kính D_1 là 5H. Hoặc 7g6g miền dung sai đường kính d_2 là 7g, miền dung sai đường kính d là 6g.

Trị số sai lệch giới hạn kích thước ứng với các miền dung sai tra trong bảng 18 và 19, phụ lục 3.

- Ghi kí hiệu sai lệch và lắp ghép ren trên bản vẽ.

+ Trên bản vẽ lắp, kí hiệu lắp ghép được ghi dưới dạng phân số, tử số kí hiệu đối với ren trong, mẫu số kí hiệu đối với ren ngoài, ví dụ : $M12 \times 1 - 7H/7g6g$. Kí hiệu lần lượt là : Ren hệ mét đường kính $d = 12$ mm, bước ren $p = 1$ mm.

Miền dung sai đường kính trung bình D_2 và đường kính trong D_1 đều là 7H.

Miền dung sai đường kính trung bình d_2 là 7g, đường kính ngoài d là 6g.

+ Trên bản vẽ chi tiết : Từ kí hiệu lắp ghép trên ta có thể ghi kí hiệu trên bản vẽ chi tiết như sau :

M12× 1 – 7H, đối với ren đai ốc

M12× 1 – 7g6g, đối với ren vít.

Ví dụ 4.3 : Cho lắp ghép ren $M24 \times 2 - \frac{7H}{6g}$

– Giải thích kí hiệu lắp ghép.

– Tra sai lệch giới hạn và dung sai kích thước ren.

– Giả sử một bu lông sau khi chế tạo người ta đo được các thông số sau :

Đường kính trung bình ren : $d_{2th} = 22,540 \text{ mm}$

Sai số góc profin ren : $\Delta \frac{\alpha}{2} \text{ phải} = 50'$; $\Delta \frac{\alpha}{2} \text{ trái} = -30'$

Sai số tích lũy bước : $\Delta P = 0,024 \text{ mm}$.

Hỏi ren bu lông có đạt yêu cầu không ?

Giải :

– Kí hiệu lắp ghép ren đã cho là : $M24 \times 2_{-7H/6g}$, có nghĩa là ren hệ mét, có đường kính $d = 24 \text{ mm}$, bước ren $p = 2 \text{ mm}$, miền dung sai ren trong (đai ốc) là 7H, miền dung sai ren ngoài (bu lông) là 6g.

– Sai lệch giới hạn kích thước D_2 và D_1 ứng với miền dung sai 7H tra theo bảng 18, phụ lục 3.

$$D_2 \begin{cases} ES = +280\mu\text{m} \\ EI = 0 \end{cases}$$

$$D_1 \begin{cases} ES = +450\mu\text{m} \\ EI = 0 \end{cases}$$

– Sai lệch giới hạn kích thước d_2 , d ứng với miền dung sai 6g, tra theo bảng 19, phụ lục 3.

$$d_2 \begin{cases} es = -38\mu\text{m} \\ ei = -208\mu\text{m} \end{cases}$$

$$d \begin{cases} es = -38\mu\text{m} \\ ei = -318\mu\text{m} \end{cases}$$

– Để đánh giá xem ren bu lông đã chế tạo có đạt yêu cầu không ta phải tính đường kính trung bình biểu kiến, d_2' , theo kết quả đo đã cho.

Theo công thức (4.3) ta có :

$$d_2' = d_{2th} + f_p + f_\alpha$$

với $d_{2th} = 22,540$ mm (theo kết quả đo đã cho)

$+ f_p = 1,732 \Delta p$, ở đây $\Delta p = 0,024$ mm (theo kết quả đo đã cho)

$$f_p = 1,732 \times 0,024 = 41,6 \mu\text{m}$$

$+ f_\alpha = 0,36P \cdot \Delta \frac{\alpha}{2} \cdot 10^{-3} \mu\text{m}$ theo công thức (4.2)

Với bước ren $p = 2$ mm ; sai số góc profin ren đã cho :

$$\Delta \frac{\alpha}{2} \text{ phải} = 50'; \Delta \frac{\alpha}{2} \text{ trái} = -30'$$

$$\text{Ta có : } \Delta \frac{\alpha}{2} = \frac{\left| \Delta \frac{\alpha}{2} \text{ phải} \right| + \left| \Delta \frac{\alpha}{2} \text{ trái} \right|}{2} = \frac{|50'| + |-30'|}{2} = 40'$$

$$\text{Vậy } f_\alpha = 0,36 \cdot 2 \cdot 40' \cdot 10^{-3} = 28,8 \mu\text{m}.$$

Thay các trị số bằng số vào công thức (4.3) ta tính được :

$$d_2' = 22,540 + 0,0416 + 0,0288 = 22,610 \text{ mm}$$

Ren bu lông đạt yêu cầu khi đường kính trung bình biểu kiến d_2' phải thỏa mãn bất đẳng thức sau :

$$d_{2min} \leq d_2' \leq d_{2max}$$

$$\text{với } d_{2min} = d_{2N} + e_i = 22,701 - 0,208 = 22,493 \text{ mm}$$

$$d_{2max} = d_{2N} + e_s = 22,701 - 0,038 = 22,663 \text{ mm}$$

(d_{2N} – tra theo bảng 17, phụ lục 3)

Như vậy ren bu lông đã chế tạo đạt yêu cầu vì đường kính d_2' thỏa mãn bất đẳng thức trên.

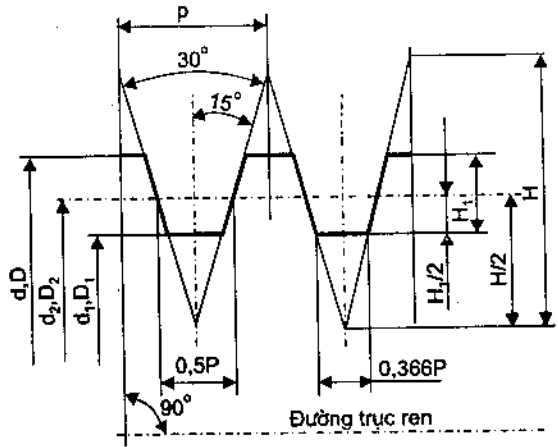
$$d_{2min} = 22,493 < d_2' = 22,610 < d_{2max} = 22,663$$

4.5.2. Dung sai lắp ghép ren hình thang

Mối ghép ren hình thang được sử dụng để truyền chuyển động tịnh tiến, ví dụ : vít me, vít bàn xe dao trong máy tiện, vít nâng của máy và máy ép v.v... Ren hình thang có hai loại : ren hình thang một đầu mối và ren hình thang nhiều đầu mối.

– Các thông số kích thước cơ bản của ren.

Profin ren và các thông số kích thước cơ bản của ren vít và đai ốc được quy định theo TCVN 2254-77 và được chỉ dẫn trên hình 4.20.



Hình 4.20. Các thông số kích thước cơ bản của ren vít và đai ốc

– Dung sai lắp ghép ren. Sai lệch cơ bản và cấp chính xác chế tạo ren được quy định theo TCVN4683-89 và 2255-77 và chỉ dẫn trong bảng 4.6.

Bảng 4.6. SAI LỆCH CƠ BẢN VÀ CẤP CHÍNH XÁC KÍCH THƯỚC REN HÌNH THANG

Dạng ren	Đường kính	Sai lệch cơ bản (es, EI)	Cấp chính xác
Vít	ngoài, d	h	4
	trung bình, d_2	c, e, g	7 ; 8 ; 9 ; 10
	trong, d_1	h	7 ; 8 ; 9 ; 10
Đai ốc	ngoài, D	H	–
	trung bình, D_2	H	7 ; 8 ; 9
	trong, D_1	H	4

Đường kính trong d_1 của ren vít phải ở cùng cấp chính xác với đường kính trung bình d_2 của nó.

Miền dung sai kích thước ren cũng được quy định theo tiêu chuẩn và chỉ dẫn trong bảng 4.7 và 4.8.

**Bảng 4.7. MIỀN DUNG SAI KÍCH THƯỚC REN
(REN HÌNH THANG MỘT ĐẦU MỐI)**

Loại chính xác	Vít		Đai ốc	
	Chiều dài vạt ren			
	N	L	N	L
	Miền dung sai			
Chính xác	6e, 6g	7e	6H	7H
Trung bình	7e, 7g	8e	7H	8H
Thô	8c, 8e	9c	8H	9H

**Bảng 4.8. MIỀN DUNG SAI KÍCH THƯỚC REN
(REN HÌNH THANG NHIỀU ĐẦU MỐI)**

Loại chính xác	Vít		Đai ốc	
	Chiều dài vạt ren			
	N	L	N	L
	Miền dung sai			
Chính xác	7e, 7g	8e	7H	8H
Trung bình	8c, 8e	9c	8H	9H
Thô	9c	10c	9H	9H
Miền dung sai trong khung được sử dụng ưu tiên				

Việc chọn miền dung sai và kiểu lắp là tùy thuộc chủ yếu vào mức độ chính xác và đặc tính yêu cầu của lắp ghép giống như đối với ren hệ mét. Trị số sai lệch cơ bản và dung sai kích thước ứng với các cấp chính xác khác nhau cho trong các bảng 20 + 23, phụ lục 3.

– Ghi kí hiệu ren trên bản vẽ.

Tương tự như ren hệ mét, sai lệch và dung sai kích thước chi tiết ren được kí hiệu như sau. Ví dụ :

Tr. $20 \times 4 - 7H$, đối với ren trong (đai ốc)

Tr. $20 \times 4 - 7e$, đối với ren ngoài (vít)

Ở đây, Tr – chỉ ren hình thang, đường kính danh nghĩa $d_N = 20$ mm, bước ren $p = 4$ mm. Miền dung sai ren trong là $7H$, miền dung sai ren ngoài là $7e$. Nếu là ren trái thì thêm chữ LH sau giá trị bước, ví dụ : Tr. 20×4 LH – $7e$.

Nếu ren nhiều đầu mối thì kí hiệu cả bước vít lẫn bước ren nhưng bước ren đặt trong ngoặc. Ví dụ Tr. 20×4 (P2) - $8e$ có nghĩa là ren hình thang, đường kính danh nghĩa $d_N = 20$ mm, có bước vít là 4 mm, bước ren là 2 mm, đây là ren hình thang hai đầu mối.

Trên bản vẽ lắp, lắp ghép ren cũng được kí hiệu dưới dạng phân số, ví dụ : Tr. $20 \times 4 - 7H/7e$. Tử số kí hiệu miền dung sai ren đai ốc còn mẫu số kí hiệu miền dung sai ren vít.

Ví dụ 4.4 : Cho lắp ghép ren hình thang Tr. 24×6 (P3) – $8H/8e$

– Xác định sai lệch cơ bản và dung sai kích thước ren.

– Tính sai lệch giới hạn các kích thước.

– Ghi kí hiệu ren trên bản vẽ.

Giải :

– Từ kí hiệu lắp ghép : Tr. 24×6 (P3) – $8H/8e$ ta xác định được :

+ Ren hình thang có kích thước danh nghĩa : $d_N = 24$ mm.

+ Bước ren $P = 3$ mm, bước vít là 6 mm, số mối ren : $n = \frac{6}{3} = 2$

+ Miền dung sai ren đai ốc là $8H$, ren vít là $8e$.

– Từ bảng 20, 21 và 23, phụ lục 3 tra được các sai lệch cơ bản và dung sai kích thước ren :

$$+ 8H \rightarrow D_2 \begin{cases} EI = 0 \\ T_{D_2} = 425\mu\text{m} \end{cases}$$

$$D_1 \begin{cases} EI = 0 \\ T_{D_1} = 315\mu\text{m} \end{cases}$$

$$+ 8e \rightarrow d_2 \begin{cases} es = -85\mu\text{m} \\ T_{d_2} = 315\mu\text{m} \end{cases}$$

$$d \begin{cases} es = 0 \\ T_{d_2} = 236\mu\text{m} \end{cases}$$

+ Đối với kích thước d_1 của ren vít thì sai lệch cơ bản luôn là h (bảng 4.6), cấp chính xác được chọn bằng cấp chính xác của đường kính trung bình d_2 . Vậy miền dung sai của kích thước d_1 là : $8h$. Tra bảng 22, phụ lục 3 ta được :

$$8h \begin{cases} es = 0 \\ T_{d_1} = 570\mu\text{m} \end{cases}$$

– Sai lệch giới hạn các kích thước được tính theo công thức :

$$ES_{(es)} = EI_{(ei)} + T$$

$$EI_{(ei)} = ES_{(es)} - T$$

Kết quả tính được như sau : \blacklozenge

$$D_2 \begin{cases} ES = +425\mu\text{m} \\ EI = 0 \end{cases}$$

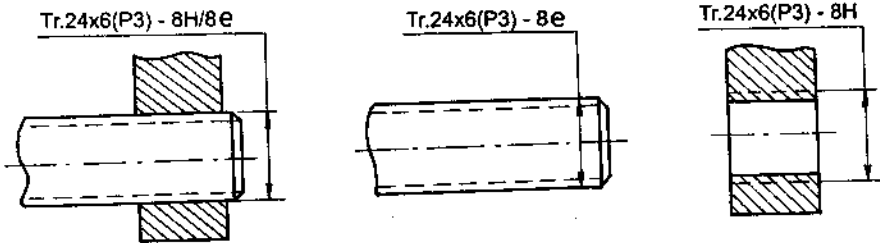
$$D_1 \begin{cases} ES = +315\mu\text{m} \\ EI = 0 \end{cases}$$

$$d_2 \begin{cases} es = -85\mu\text{m} \\ ei = -400\mu\text{m} \end{cases}$$

$$d \begin{cases} es = 0 \\ ei = -236\mu\text{m} \end{cases}$$

$$d_1 \begin{cases} es = 0 \\ ei = -570\mu\text{m} \end{cases}$$

– Kí hiệu ren được ghi trên bản vẽ như hình 4.21.

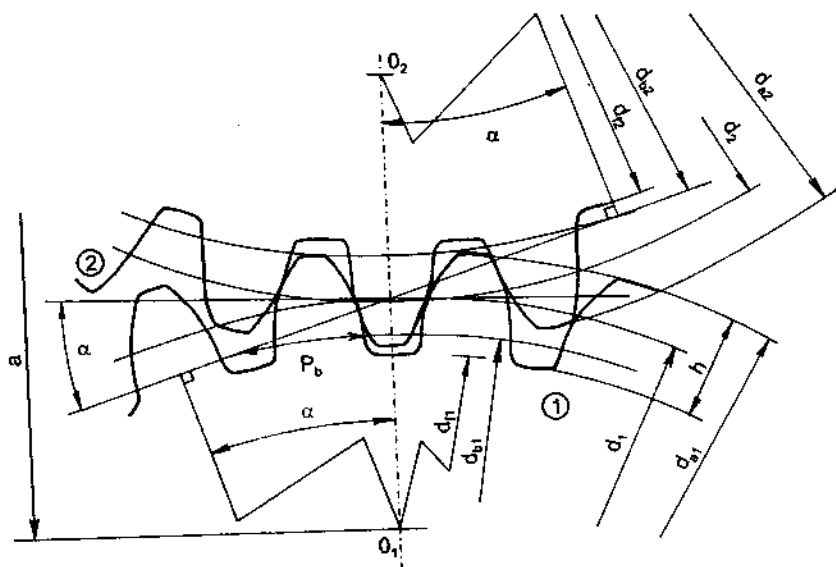


Hình 4.21

4.6. DUNG SAI TRUYỀN ĐỘNG BÁNH RĂNG

Truyền động bánh răng được sử dụng rất phổ biến trong các máy và thiết bị cơ khí. Nó thường dùng để truyền chuyển động quay từ trục này sang trục khác với mô men xoắn lớn. Bánh răng trong truyền động có nhiều loại : bánh trụ răng thẳng, bánh trụ răng nghiêng, bánh côn răng thẳng, bánh côn răng cong v.v... Về dạng profin răng thì có : dạng răng thân khai, dạng răng xicloid,... Trong phần này ta chỉ xét bánh trụ răng thẳng với profin răng dạng thân khai.

4.6.1. Các thông số kích thước cơ bản



m – môđun của răng

z – số răng bánh răng

α – góc ăn khớp của truyền động

β – góc nghiêng của hướng răng

p – bước răng

P_b – bước răng trên vòng cơ bản

d – đường kính vòng chia của bánh răng

d_f – đường kính vòng chân răng

d_a – đường kính vòng đỉnh răng

d_b – đường kính vòng cơ bản

h – chiều cao của răng

b – chiều rộng bánh răng

w – khoảng pháp tuyến chung

a – khoảng cách tâm hai bánh răng trong truyền động

Hình 4.22. Các thông số kích thước cơ bản

4.6.2. Các yêu cầu kỹ thuật của truyền động bánh răng

Tùy theo chức năng sử dụng của truyền động mà chúng có các yêu cầu khác nhau :

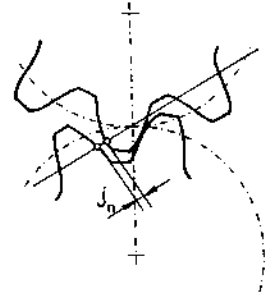
– Yêu cầu “mức chính xác động học” là yêu cầu sự phối hợp chính xác về góc quay của bánh dẫn và bánh bị dẫn của truyền động. Yêu cầu này đề ra đối với truyền động bánh răng của xích động học chính xác của dụng cụ đo, xích phân độ của máy gia công bánh răng, xích cắt ren của máy tiện ren v.v... Bánh răng trong truyền động này thường có môđun nhỏ, chiều dài răng không lớn, làm việc với tải trọng và tốc độ nhỏ.

– Yêu cầu “mức làm việc êm” nghĩa là bánh răng phải có tốc độ quay ổn định, không có sự thay đổi tức thời về tốc độ gây va đập và ồn. Yêu cầu này đề ra đối với những truyền động trong hộp tốc độ của động cơ máy bay, ô tô,

tua bin, v.v... Bánh răng trong truyền động thường có môđun trung bình, chiều dài răng lớn, tốc độ vòng của bánh răng có thể đạt tới 120 + 150 m/s, công suất truyền động tới 40.000 kW.

– Yêu cầu về “mức tiếp xúc mặt răng” lớn đặc biệt là tiếp xúc theo chiều dài. Mức tiếp xúc mặt răng đảm bảo độ bền của răng khi truyền mô men xoắn lớn. Ví dụ truyền động bánh răng trong máy cán thép, trong cần trục, cầu trục... Bánh răng trong truyền động thường có môđun lớn và chiều dài răng lớn.

– Yêu cầu “độ hở mặt bên” giữa các mặt răng phía không làm việc của cặp răng ăn khớp (mức khe hở cạnh răng), hình 4.23. Bất kì bộ truyền bánh răng nào cũng yêu cầu độ hở mặt bên để tạo điều kiện bôi trơn mặt răng, bôi thường cho sai số dẫn nở nhiệt, sai số do gia công và lắp ráp, tránh hiện tượng kẹt răng.



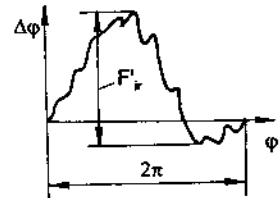
Hình 4.23. Biểu diễn đại lượng mức khe hở cạnh răng

Như vậy đối với bất kì truyền động bánh răng nào cũng đòi hỏi cả 4 yêu cầu trên, nhưng tùy theo chức năng sử dụng mà yêu cầu nào là chủ yếu đối với bánh răng. Tất nhiên yêu cầu chủ yếu ấy phải ở mức chính xác cao hơn các yêu cầu khác. Ví dụ : truyền động bánh răng trong hộp tốc độ thì yêu cầu chủ yếu là “mức làm việc êm” và nó phải ở cấp chính xác cao hơn yêu cầu “mức chính xác động học” và “mức tiếp xúc mặt răng”.

4.6.3. Đánh giá mức chính xác của truyền động bánh răng

Trong chế tạo bánh răng, mức chính xác chế tạo được đánh giá thông qua 4 yêu cầu : mức chính xác động học, mức làm việc êm, mức tiếp xúc mặt răng và mức độ hở mặt bên.

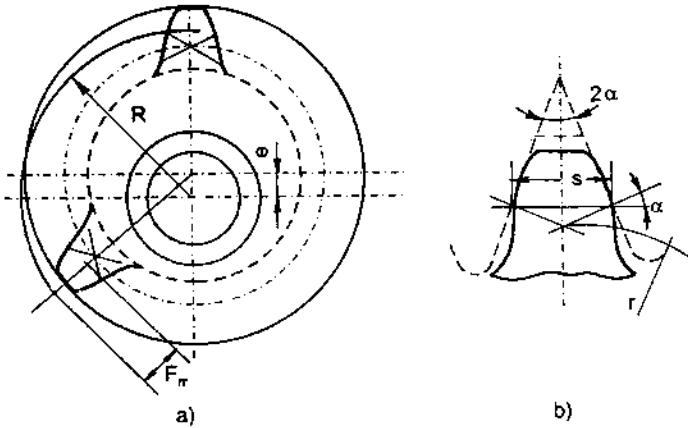
– Đánh giá mức chính xác động học. Mức chính xác động học được đánh giá bằng chính sai số động học của bánh răng kí hiệu là F_{ir} . Đó là sai số lớn nhất về góc quay của bánh răng trong phạm vi một vòng quay khi nó ăn khớp với bánh mẫu chính xác, hình 4.24. Sai số động học là tổng hợp ảnh hưởng của tất cả các loại sai số gia công đến mức chính xác động học.



Hình 4.24. Biểu diễn đại lượng sai số động học của bánh răng

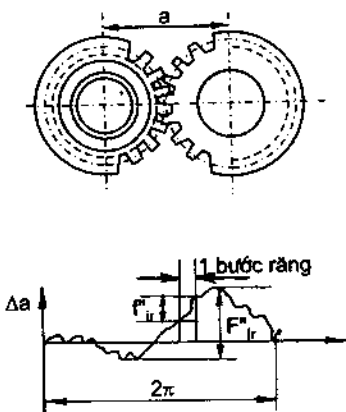
Người ta cũng có thể đánh giá thông qua 1 cặp thông số trong các loại sau :

+ Độ đảo hướng kính của vành răng, F_{rr} : là hiệu lớn nhất khoảng cách từ tâm quay bánh răng đến đoạn thẳng chia (s) của prôfin gốc danh nghĩa, đặt trên răng hay rãnh răng, trong giới hạn vành răng của bánh răng, hình 4.25.

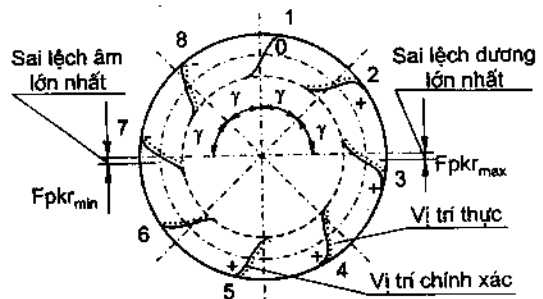


Hình 4.25. Biểu diễn đại lượng độ đảo hướng kính của vành răng

+ Độ dao động khoảng cách tâm đo sau một vòng, F_{ir}'' : là sự thay đổi lớn nhất của khoảng cách tâm (a) giữa bánh răng có sai số (bánh răng đo) và bánh răng mẫu chính xác ăn khớp khít với nhau khi quay bánh răng đo đi một vòng, hình 4.26.



Hình 4.26. Biểu diễn độ dao động khoảng cách tâm đo



Hình 4.27. Biểu diễn đại lượng sai số tích lũy bước răng

+ Sai số tích lũy bước răng, F_{pr} , là hiệu đại số lớn nhất của các giá trị sai số tích lũy k bước răng với tất cả các giá trị k từ 2 đến $\frac{Z}{2}$. Chẳng hạn trường hợp $k = \frac{Z}{2}$ thì sai số tích lũy k bước như biểu thị trên hình 4.27.

$$F_{pr} = F_{pkr \max} - F_{pkr \min}$$

+ Độ dao động khoảng pháp tuyến chung, F_{vwr} . Sự dịch chuyển profin răng theo hướng tiếp tuyến trực tiếp gây ra độ dao động khoảng pháp tuyến chung, trong phạm vi một vòng quay của bánh răng, hình 4.28a.

$$F_{vwr} = W_{\max} - W_{\min}$$

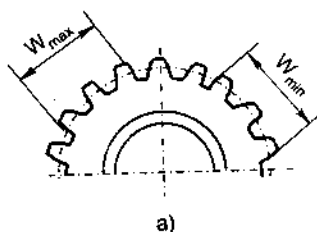
Pháp tuyến chung, W , là khoảng cách giữa hai mặt phẳng song song tiếp xúc với 2 profin khác tên, hình 4.28b.

+ Sai số lăn răng, F_{cr} : là sai số động học của xích bao hình của máy cắt răng. Đó là sai số lớn nhất về góc quay, giữa bánh răng gia công và dụng cụ cắt răng, tính bằng giây góc. Người ta có thể đo trực tiếp giá trị sai số lăn (F_{cr}) trên máy cắt răng.

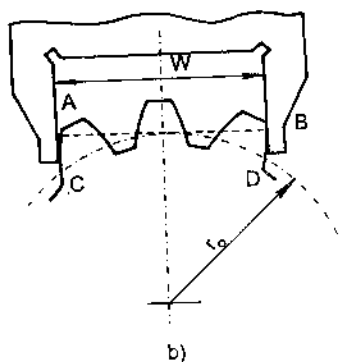
– Đánh giá “mức làm việc êm”.

Mức chính xác làm việc êm được đánh giá bằng “sai số động học cục bộ” của bánh răng, f_{ir} : là hiệu số lớn nhất và nhỏ nhất kế tiếp nhau của sai số động học cục bộ của bánh răng, hình 4.29.

Sai số động học cục bộ là thành phần tần số cao của sai số động học. Nó chính là sự thay đổi tốc độ góc tức thời, sinh gia tốc, gây va đập và ồn. Sai số động học cục bộ thể hiện tổng hợp ảnh hưởng của các sai số gia công đến mức làm việc êm.

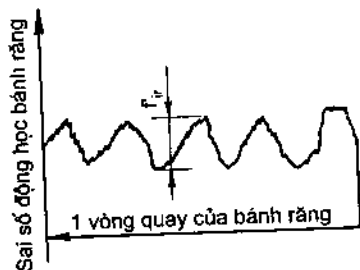


a)



b)

Hình 4.28. Biểu diễn đại lượng độ dao động khoảng pháp tuyến chung



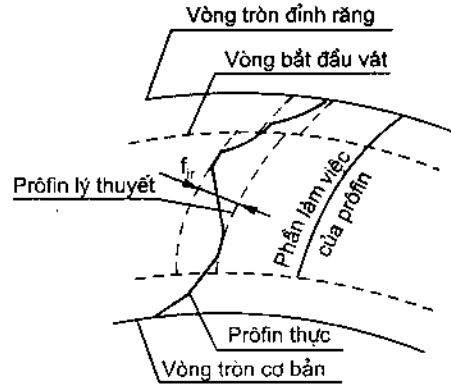
Hình 4.29. Biểu diễn đại lượng sai số động học cục bộ

Người ta cũng có thể đánh giá mức làm việc êm thông qua một cặp thông số trong các loại sau :

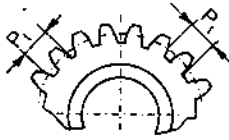
+ Sai số profin răng, f_{fr} : là khoảng cách pháp tuyến giữa hai profin mật đầu danh nghĩa bao lấy profin mật đầu thực, hình 4.30.

+ Độ dao động khoảng cách tâm đo sau một răng, f_{ir}'' . Đó là thành phần tần số cao của độ dao động khoảng cách tâm đo, hình 4.26.

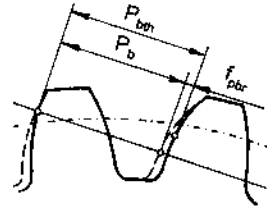
+ Sai lệch bước răng, f_{ptr} : là hiệu giữa hai bước vòng bất kì trên một vòng tròn của bánh răng, hình 4.31.



Hình 4.30. Biểu diễn đại lượng sai số profin răng



Hình 4.31. Biểu diễn đại lượng sai lệch bước răng



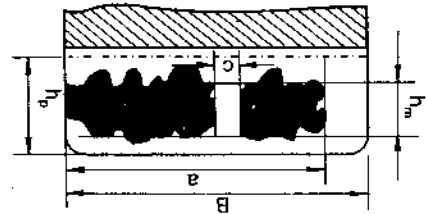
Hình 4.32. Biểu diễn đại lượng sai lệch bước cơ sở

+ Sai lệch bước cơ sở, f_{pbr} : là hiệu giữa bước cơ sở thực và danh nghĩa, đo trong mặt phẳng thẳng góc với hướng răng, hình 4.32.

– Đánh giá “mức tiếp xúc mặt răng”

Mức chính xác tiếp xúc được đánh giá bằng chính vết tiếp xúc mặt răng của bánh răng trong truyền động.

Vết tiếp xúc là phần làm việc của mặt răng có tiếp xúc với răng của bánh răng thứ 2 trong cặp truyền, sau khi quay cặp truyền động có tải, hình 4.33.



Hình 4.33. Vết tiếp xúc mặt răng

Vết tiếp xúc được đánh giá theo hai chiều :

Theo chiều cao : $\frac{h_m}{h_p} 100\%$

Theo chiều dài : $\frac{(a-c)\cos\beta}{B} \cdot 100\%$

ở đây : h_m – chiều cao trung bình của vết tiếp xúc

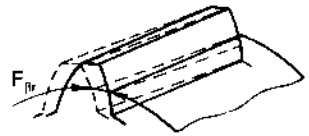
h_p – chiều cao làm việc của răng

B – chiều rộng bánh răng

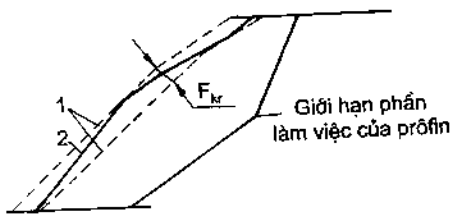
β – góc nghiêng của răng, với bánh răng thẳng thì $\cos\beta = 1$

Mức chính xác tiếp xúc cũng có thể được đánh giá thông qua các thông số khác, ví dụ :

+ Sai số hướng răng, $F_{\beta r}$, là khoảng cách giữa hai đường thẳng hoặc đường xoắn (khi răng nghiêng) lí thuyết nằm trên hình trụ đi qua giữa chiều cao răng và kẹp lấy hướng răng thực, hình 4.34.



Hình 4.34. Sai số hướng răng



Hình 4.35. Sai số hình dạng và vị trí của đường tiếp xúc

+ Sai số hình dạng và vị trí của đường tiếp xúc, F_{kr} , là khoảng cách pháp tuyến giữa hai đường thẳng (1) nằm trong mặt phẳng tiếp tuyến với hình trụ cơ sở, song song với đường tiếp xúc danh nghĩa và kẹp lấy đường tiếp xúc thực (2), hình 4.35.

Trong thiết kế chế tạo bánh răng, để chọn bộ thông số đánh giá

mức chính xác người ta dựa vào cấp chính xác của truyền động, đồng thời dựa vào điều kiện sản xuất và kiểm tra ở từng cơ sở sản xuất. Chọn bộ thông số cần phải kết hợp sao cho kiểm tra đơn giản nhất, số dụng cụ sử dụng ít nhất, ví dụ : chọn thông số đánh giá mức chính xác động học là F_{ir}'' , thì sử dụng ngay thông số f_{ir}'' để đánh giá mức làm việc êm. Chọn bộ thông số kiểm tra bánh răng có thể dựa vào bảng 4.9 TCVN1067-84.

**Bảng 4.9. BỘ THÔNG SỐ ĐÁNH GIÁ MỨC CHÍNH XÁC
CỦA BÁNH RĂNG TRỤ**

Số bộ	Thông số đánh giá, kí hiệu	Dung sai – kí hiệu	Cấp chính xác khi $m \geq 1$
Mức chính xác động học			
1	F'_{ir}	F'_i	3–8
2	F_{pr}, F_{pkr}	F_p, F_{pk}	3–6
3	F_{pr}	F_p	7–8
4	F_{rr}, F_{vwr}	F_r, F_{vw}	3–8
5	F_{rr}, F_{cr}	F_r, F_c	3–8
6	F''_{ir}, F_{vwr}	F''_i, F_{vw}	5–8
7	F''_{ir}, F_{cr}	F''_i, F_c	5–8
8	F''_{ir}	F''_i	9–12
9	F_{rr}	F_r	7–8
Mức làm việc êm (với $\varepsilon\beta < 1,25$)			
1	f'_{ir}	f'_i	3–8
2	f_{pbr}, f_{fr}	f_{pb}, f_f	3–8
3	f_{pbr}, f_{ptr}	f_{pb}, f_{pt}	3–8
4	f''_{ir}	f''_i	5–8
Mức tiếp xúc răng trong truyền động			
1	Vết tiếp xúc tổng	–	3–11
2	$F_{\beta r}$	F_{β}	3–12
3	F_{kr}	F_k	3–12
$\varepsilon\beta$ – hệ số trùng khớp dọc danh nghĩa			

4.6.4. Cấp chính xác chế tạo bánh răng

Theo tiêu chuẩn TCVN 1067–84, cấp chính xác chế tạo bánh răng được quy định 12 cấp, kí hiệu là 1, 2, ..., 12. Cấp chính xác giảm dần từ 1 đến 12.

Ở mỗi cấp chính xác tiêu chuẩn quy định giá trị dung sai và sai lệch giới hạn cho các thông số đánh giá mức chính xác, bảng 24 + 30, phụ lục 3.

Việc chọn cấp chính xác của truyền động bánh răng khi thiết kế phải dựa vào điều kiện làm việc cụ thể của truyền động, chẳng hạn tốc độ đồng quay, công suất truyền, ... Trong sản xuất cơ khí thường sử dụng cấp chính xác 6, 7, 8, 9. Việc chọn cấp chính xác có thể dựa theo kinh nghiệm, bảng 4.10.

Bảng 4.10. PHẠM VI SỬ DỤNG CẤP CHÍNH XÁC CỦA BÁNH RĂNG TRỤ, RĂNG THẲNG VỚI $m > 1\text{mm}$

Cấp chính xác	Điều kiện làm việc và phạm vi sử dụng	Tốc độ vòng m/s	Hiệu suất không nhỏ hơn	Phương pháp cắt răng	Gia công lần cuối mặt răng
6	Bánh răng làm việc êm ở tốc độ cao, hiệu suất cao, không ồn, bánh răng của cơ cấu phân độ, bánh răng đặc biệt quan trọng trong chế tạo máy bay và ô tô	Đến 15	0,99	Phương pháp bao hình trên máy chính xác cao	Mài chính xác hoặc cà răng
7	Bánh răng ở tốc độ hơi cao và công suất vừa phải hoặc ngược lại, bánh răng trong truyền động của máy cắt kim loại cần sự phối hợp chuyển động, bánh răng hộp tốc độ máy bay, ô tô, truyền động của cơ cấu tính, đếm	Đến 10	0,98	Phương pháp bao hình trên máy chính xác cao	Bảng dụng cụ cắt chính xác, với bánh răng không tôi. Mùi hoặc cà khi bánh răng cần tôi
8	Bánh răng trong chế tạo máy nói chung không yêu cầu chính xác đặc biệt, bánh răng trong máy công cụ, trục xích phân độ, bánh răng không quan trọng trong máy bay, ô tô, bánh răng của cơ cấu nâng, bánh răng quan trọng trong máy nông nghiệp, bánh răng hộp giảm tốc thông thường	Đến 6	0,97	Phương pháp bao hình hoặc chép hình bằng dụng cụ định hình tương ứng với số răng thực của bánh răng	Không mài, khi cần thiết thì gia công tinh lần cuối hoặc nghiền
9	Bánh răng dùng cho truyền động không đòi hỏi chính xác, truyền động không tải thực hiện do lí do kết cấu là chủ yếu	Đến 2	0,96	Bất kì	Không yêu cầu gia công tinh đặc biệt

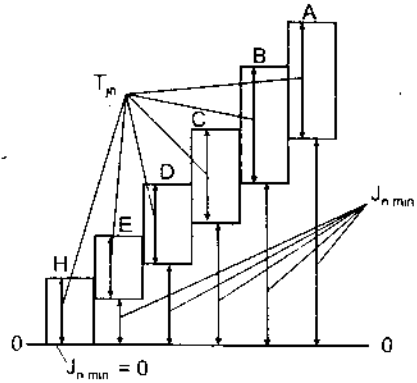
4.6.5. Dạng đối tiếp mặt răng và dung sai độ hở mặt bên, T_{jn}

Tùy theo yêu cầu về giá trị độ hở mặt bên nhỏ nhất, j_{nmin} mà tiêu chuẩn quy định 6 dạng đối tiếp, kí hiệu là H, E, D, C, B, A, theo TCVN1067-84. Dạng H có giá trị độ hở mặt bên nhỏ nhất bằng không ($j_{nmin} = 0$) và độ hở tăng dần từ H đến A, hình 4.36.

Trong điều kiện làm việc bình thường thì sử dụng dạng B, dạng này cũng được sử dụng phổ biến trong chế tạo cơ khí.

Tiêu chuẩn cũng quy định 8 miền dung sai của độ hở mặt bên, kí hiệu là h, d, c, b, a, z, y, x. Trong thiết kế có thể sử dụng dạng đối tiếp và miền dung sai tương ứng, ví dụ dạng B, miền dung sai b. Nhưng cũng có thể sử dụng không tương ứng, ví dụ dạng đối tiếp là B miền dung sai a.

Khi đánh giá “mức khe hở cạnh răng” người ta có thể kiểm tra trực tiếp giá trị độ hở mặt bên nhỏ nhất, j_{nmin} .



Hình 4.36. Các dạng đối tiếp mặt răng và dung sai độ hở mặt bên

4.6.6. Ghi kí hiệu cấp chính xác và dạng đối tiếp mặt răng

Trên bản vẽ thiết kế, chế tạo bánh răng thì cấp chính xác và dạng đối tiếp được ghi kí hiệu như sau, ví dụ :

7-8- 8B. TCVN1067-84

Từ trái sang phải lần lượt kí hiệu là :

7 – cấp chính xác của mức chính xác động học

8 – cấp chính xác của mức làm việc êm

8 – cấp chính xác của mức tiếp xúc mặt răng

B – dạng đối tiếp mặt răng và dung sai độ hở mặt bên tương ứng là b.

Ví dụ 4.5 : Cho truyền động bánh răng trụ, răng thẳng của hộp tốc độ động cơ ô tô làm việc với vận tốc $v < 10 \pi/s$. Các yếu tố cơ bản của bánh răng là : $m = 2,5$; $z = 50$; $\alpha = 20^\circ$

$\chi = 0$; $\beta = 0^\circ$;

- Chọn cấp chính xác cho mức chính xác động học, mức làm việc êm, mức tiếp xúc mặt răng và dạng đối tiếp mặt răng ;

- Chọn bộ thông số kiểm tra bánh răng, xác định trị số dung sai và sai lệch giới hạn của các thông số đó, trong điều kiện xí nghiệp có cả dụng cụ kiểm tra bước răng.

- Vẽ bản vẽ chế tạo bánh răng.

Giải : - Cấp chính xác của truyền động được chọn theo bảng 4.10. Với bánh răng của hộp tốc độ, vận tốc $v < 10$ m/s ta chọn cấp chính xác cho mức chính xác làm việc êm là 7. Vì là truyền động tốc độ nên yêu cầu chủ yếu là mức làm việc êm còn các yêu cầu khác thì thấp hơn do vậy ta chọn cấp chính xác cho mức chính xác động học là cấp 8 (thấp hơn 1 cấp). Cấp chính xác của mức tiếp xúc mặt răng thì không được thấp hơn so với mức làm việc êm nên ta cũng chọn cấp 7.

Dạng đối tiếp là dạng B có miền dung sai độ hở mặt bên, T_{jn} , tương ứng là b.

Như vậy ta có kí hiệu là : 8-7-7B. TCVN 1067-84.

- Dựa vào cấp chính xác, theo bảng 4.9 ta chọn bộ thông số kiểm tra như sau :

+ Đối với mức chính xác động học ta chọn cặp thông số :

Độ đảo hướng kính của vành răng : F_{rr}

Độ dao động khoảng pháp tuyến chung : F_{vwr}

+ Đối với mức làm việc êm ta chọn cặp thông số :

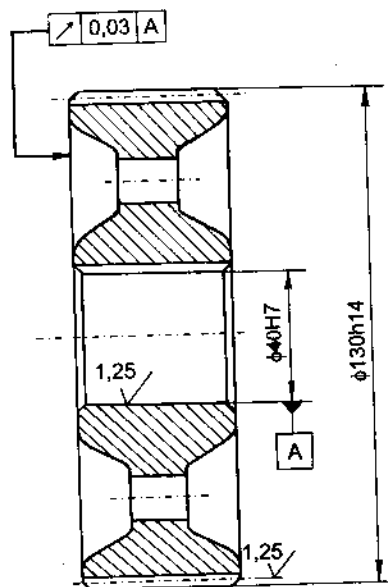
Sai số bước răng (bước vòng) ; f_{ptr}

Sai lệch bước cơ sở (bước ăn khớp) : f_{pbr}

+ Đối với mức tiếp xúc mặt răng ta chọn : vết tiếp xúc tổng.

+ Đối với mức khe hở cạnh răng : người ta có thể kiểm tra trực tiếp khe hở cạnh răng (độ hở mặt bên) cần thiết nhỏ nhất j_{nmin} . Nhưng trong trường hợp này ở trên đã chọn chỉ tiêu : F_{vwr} nên ở đây, để đơn giản ta chọn chỉ tiêu : sai lệch nhỏ nhất của khoảng pháp tuyến chung trung bình E_{wmc} .

Trị số dung sai, sai lệch giới hạn được tra theo các bảng từ 26 đến 30, phụ lục 3 và được ghi vào bản vẽ như hình 4.37.



Thông số kích thước cơ bản		
Tên	Kí hiệu	Trị số
Môđun	m	2,5mm
Số răng	z	50
Góc ăn khớp	α	20°
Góc nghiêng của hướng răng	β	0°
Hệ số dịch răng	χ	0
8 - 7 - 7B TCVN1067 - 84		
Dung sai độ đảo hướng kính của vành răng	F_r	45 μm
Dung sai độ dao động khoảng pháp tuyến chung	F_{vw}	28 μm
Sai lệch giới hạn bước răng	f_{pt}	$\pm 14 \mu\text{m}$
Sai lệch giới hạn bước cơ bản	f_{pb}	$\pm 13 \mu\text{m}$
Vết tiếp xúc tổng	}	Theo chiều cao 45%
		Theo chiều dài 60%
Sai lệch nhỏ nhất của khoảng pháp tuyến chung trung bình	$-E_{wme}$	- 121 μm

Hình 4.37. Bản vẽ chế tạo bánh răng

CÂU HỎI ÔN TẬP

1. Tiêu chuẩn quy định mấy cấp chính xác chế tạo ổ lăn và kí hiệu chúng như thế nào.
2. Có mấy dạng tải trọng tác dụng lên các vòng ổ lăn và đặc tính của từng dạng.
3. Nêu phương pháp chọn kiểu lắp tiêu chuẩn cho lắp ghép ổ lăn với trục và với lỗ thân hộp
4. Nêu các miền dung sai tiêu chuẩn được quy định đối với kích thước chiều rộng b của then, rãnh trục và rãnh bạc.

5. Từ các miền dung sai tiêu chuẩn hãy chọn một kiểu lắp cho mối ghép then khi bạc cố định trên trục.
6. Lắp ghép then hoa được thực hiện theo mấy yếu tố kích thước, tại sao?
7. Có mấy phương pháp thực hiện đồng tâm hai chi tiết then hoa, tương ứng với các phương pháp đó thì lắp ghép được thực hiện theo yếu tố kích thước nào.
8. Trình bày cách ghi kí hiệu lắp ghép then hoa trên bản vẽ.
9. Có mấy cách biểu thị dung sai kích thước góc.
10. Nêu các tính chất ưu việt của lắp ghép côn trơn.
11. Thế nào là khoảng cách chuẩn và dung sai của nó trong lắp ghép côn trơn.
12. Tiêu chuẩn đã quy định dung sai cho những yếu tố kích thước nào của ren vít và đai ốc trong lắp ghép ren.
13. Thế nào là đường kính trung bình biểu kiến, nêu công thức tính nó đối với ren vít và đai ốc.
14. Nêu các yêu cầu kỹ thuật đề ra đối với truyền động bánh răng ? Một truyền động bánh răng bất kì thì cần có những yêu cầu nào ?
15. Nêu các thông số để đánh giá mức chính xác động học, mức làm việc êm, mức tiếp xúc mặt răng và khe hở cạnh răng (độ hở mặt bên).
16. Tiêu chuẩn TCVN1067-84 quy định mấy cấp chính xác chế tạo bánh răng. Nêu phương pháp chọn cấp chính xác cho truyền động bánh răng khi thiết kế.
17. Tiêu chuẩn quy định mấy dạng đối tiếp mặt răng và dựa vào thông số nào để phân biệt các dạng ấy.

BÀI TẬP

1. Cho mối ghép ổ lăn làm việc trong điều kiện là : trục đứng yên, thân hộp quay, tải trọng tác dụng lên ổ là tải trọng hướng tâm cố định phương, ổ lăn có số hiệu là 317, cấp chính xác 0.
 - Chọn miền dung sai kích thước trục và lỗ thân hộp lắp với ổ.
 - Xác định trị số sai lệch giới hạn của các kích thước lắp ghép.
2. Cho mối ghép then bằng giữa bánh răng với trục để truyền mômen xoắn. Bánh răng (bạc) cố định trên trục và cần tháo lắp khi thay thế. Kích thước chiều rộng của then là : $b = 14 \text{ mm}$.

– Chọn kiểu lắp cho mỗi ghép then với rãnh trục và rãnh bạc.

– Xác định trị số sai lệch giới hạn của các kích thước tham gia lắp ghép và biểu diễn sơ đồ phân bố miền dung sai của lắp ghép.

3. Cho mỗi ghép then hoa giữa bánh răng với trục có kích thước danh nghĩa là $8 \times 42 \times 48$ ($z \times d \times D$). Bánh răng cần di trượt dễ dàng trên trục và thực hiện đồng tâm theo bề mặt kích thước D.

– Chọn kiểu lắp tiêu chuẩn cho mỗi ghép rồi ghi kí hiệu trên bản vẽ lắp và bản vẽ chi tiết.

– Tra sai lệch giới hạn của các kích thước lắp ghép và biểu diễn sơ đồ phân bố miền dung sai của lắp ghép.

4. Cho lắp ghép ren M 20 × 2 – 6H/6e

– Giải thích kí hiệu lắp ghép.

– Tra sai lệch giới hạn và dung sai kích thước ren.

– Giả sử sau khi gia công một ren vít người ta đo được các thông số sau :

Đường kính trung bình của ren vít : $d_{2th} = 18,516$ mm

Sai số góc profin ren vít : $\Delta \frac{\alpha}{2} \text{ phải} = 40'$ $\Delta \frac{\alpha}{2} \text{ trái} = -20'$

Sai số tích lũy bước : $\Delta P = 0,02$ mm

Hỏi ren vít có đạt yêu cầu không.

5. Cho lắp ghép ren hình thang Tr. 20 × 8 (P4) – 8H/8e

– Giải thích kí hiệu ren đã cho.

– Tra trị số sai lệch cơ bản và dung sai kích thước ren vít và đai ốc.

– Tính sai lệch giới hạn kích thước ren vít và đai ốc.

6. Cho truyền động bánh răng trụ răng thẳng của hộp giảm tốc thông thường làm việc với vận tốc $v < 6$ m/s. Các yếu tố cơ bản của bánh răng là : $m = 3$; $z = 62$; $\alpha = 20^\circ$; $\beta = 0^\circ$; $\chi = 0$ (χ – hệ số dịch răng).

– Chọn cấp chính xác cho mức chính xác động học, mức làm việc êm, mức tiếp xúc mặt răng và dạng đối tiếp mặt răng.

– Chọn bộ thông số kiểm tra bánh răng, xác định trị số dung sai và sai lệch giới hạn của các thông số đã chọn, trong điều kiện xí nghiệp không có bánh răng mẫu dùng cho kiểm tra.

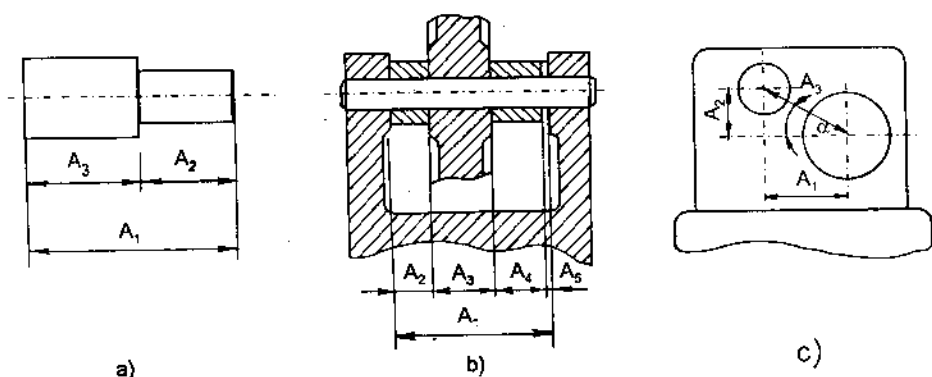
CHƯƠNG 5

CHUỖI KÍCH THƯỚC

5.1. CÁC KHÁI NIỆM CƠ BẢN

5.1.1. Chuỗi kích thước

Chuỗi kích thước là một tập hợp các kích thước có quan hệ lẫn nhau tạo thành một vòng kín và xác định vị trí các bề mặt (hoặc đường tâm) của một hoặc một số chi tiết. Như vậy để hình thành chuỗi kích thước phải có 2 điều kiện : Các kích thước quan hệ nối tiếp nhau và tạo thành vòng kín. Dựa theo khái niệm trên ta đưa ra 3 ví dụ chuỗi kích thước như hình 5.1.



Hình 5.1. Các loại chuỗi kích thước

Chuỗi kích thước có nhiều loại, trong kĩ thuật ta phân chúng thành hai loại :

– Chuỗi kích thước chi tiết : các kích thước của chuỗi còn gọi là khâu, thuộc về một chi tiết, như chuỗi hình 5.1a và 5.1c.

- Chuỗi kích thước lắp : các khâu của chuỗi là kích thước các chi tiết khác nhau lắp ghép trong bộ phận máy hoặc máy, như chuỗi hình 5.1b.

Về mặt hình học người ta có thể phân loại chuỗi thành : chuỗi đường thẳng, chuỗi mặt phẳng và chuỗi không gian.

Thí dụ như chuỗi đường thẳng : các khâu của chuỗi song song với nhau nằm trong cùng một mặt phẳng hoặc trong những mặt phẳng song song với nhau, như chuỗi hình 5.1a và 5.1b.

5.1.2. Khâu (kích thước của chuỗi)

Dựa vào đặc tính các khâu ta phân ra hai loại :

- Khâu thành phần, A_i : là khâu mà kích thước của chúng do quá trình gia công quyết định và không phụ thuộc lẫn nhau.

- Khâu khép kín, A_Σ : là khâu mà kích thước của nó hoàn toàn phụ thuộc vào kích thước của các khâu thành phần. Trong quá trình gia công và lắp ráp thì khâu khép kín không được thực hiện trực tiếp, mà nó là kết quả của sự thực hiện các khâu thành phần, nghĩa là nó được hình thành cuối cùng trong trình tự công nghệ. Ví dụ : chuỗi hình 5.1b thì các khâu A_1, A_2, A_3, A_4 là các khâu thành phần, chúng được thực hiện trực tiếp khi gia công các chi tiết 1, 2, 3, 4 và độc lập với nhau. Khe hở A_5 là khâu khép kín, nó được hình thành sau khi lắp các chi tiết thành bộ phận lắp. Kích thước của khâu khép kín $A_\Sigma = A_5$ hoàn toàn phụ thuộc vào các kích thước A_1, A_2, A_3, A_4 của các chi tiết tham gia lắp ghép.

Cũng tương tự như trên, trong chuỗi hình 5.1a, muốn phân biệt khâu thành phần và khâu khép kín ta phải dựa vào trình tự công nghệ gia công. Khâu nào hình thành cuối cùng trong trình tự công nghệ là khâu khép kín. Chẳng hạn ta gia công A_2 rồi A_1 thì A_3 sẽ hình thành và hoàn toàn phụ thuộc vào A_2, A_1 nên A_3 là khâu khép kín. Nếu ta thay đổi trình tự công nghệ thì khâu khép kín cũng thay đổi.

Trong một chuỗi chỉ có một khâu khép kín, A_Σ , còn lại là các khâu thành phần, A_i . Trong các khâu thành phần còn chia ra :

+ Khâu thành phần tăng (khâu tăng) : là khâu mà khi ta tăng hoặc giảm kích thước của nó thì kích thước khâu khép kín cũng tăng hoặc giảm theo.

+ Khâu thành phần giảm (khâu giảm) : là khâu mà khi ta tăng hoặc giảm kích thước của nó thì ngược lại, kích thước khâu khép kín lại giảm hoặc tăng. Ví dụ chuỗi hình 5.1b, với A_5 là khâu khép kín thì A_1 là khâu tăng, còn A_2, A_3, A_4 là khâu giảm.

5.2. GIẢI CHUỖI KÍCH THƯỚC

5.2.1. Bài toán chuỗi và phương trình cơ bản của chuỗi kích thước

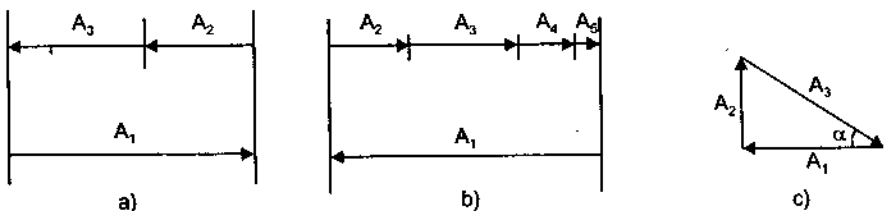
Giải chuỗi kích thước, thường phải giải hai loại bài toán sau :

– Bài toán 1 : Với kích thước, sai lệch giới hạn và dung sai đã cho của các khâu thành phần, A_i , phải xác định kích thước sai lệch giới hạn và dung sai của khâu khép kín A_Σ . Ví dụ : với kích thước, sai lệch giới hạn và dung sai của các khâu thành phần A_1, A_2, A_3, A_4 trong chuỗi hình 5.1b, cần phải xác định khe hở A_5 (khâu khép kín) là bao nhiêu. Bài toán 1 thường được sử dụng để tính toán kiểm tra chuỗi kích thước.

– Bài toán 2 : Với kích thước, sai lệch giới hạn và dung sai đã cho của khâu khép kín, A_Σ , cần xác định sai lệch giới hạn và dung sai của các khâu thành phần, A_i . Chẳng hạn khi thiết kế bộ phận máy hoặc máy, xuất phát từ yêu cầu chung của chúng (khâu khép kín), ta tính toán xác định sai lệch giới hạn và dung sai của các kích thước chi tiết (các khâu thành phần) lắp thành bộ phận máy hoặc máy ấy. Bài toán 2 thường được sử dụng để tính toán thiết kế độ chính xác kích thước của chi tiết trong các bộ phận máy hoặc máy.

Muốn giải hai bài toán trên ta phải xác lập các công thức quan hệ về kích thước, sai lệch giới hạn và dung sai giữa các khâu thành phần và khâu khép kín.

Để thuận tiện cho việc giải chuỗi người ta thường sơ đồ hóa các chuỗi. Các chuỗi trên hình 5.1a, b, c được sơ đồ hóa thành các chuỗi trên hình 5.2a, b, c.



Hình 5.2. Sơ đồ hoá chuỗi kích thước

– Quan hệ kích thước.

Từ ba sơ đồ chuỗi trên và với điều kiện khép kín chuỗi ta xác lập công thức quan hệ kích thước như sau :

+ Chuỗi 1, hình 5.2a với $A_{\Sigma} = A_3$ ta có : $A_{\Sigma} = A_3 = A_1 - A_2$

+ Chuỗi 2, hình 5.2b với $A_{\Sigma} = A_5$ ta có : $A_{\Sigma} = A_5 = A_1 - A_2 - A_3 - A_4$

+ Chuỗi 3, hình 5.2c với $A_{\Sigma} = A_3$ ta có : $A_{\Sigma} = A_3 = \cos \alpha . A_1 + \sin \alpha . A_2$

(Trong đó $\cos \alpha . A_1$ và $\sin \alpha . A_2$ là hình chiếu của khâu A_1, A_2 lên phương khâu khép kín A_3).

Từ ba trường hợp trên ta đi đến công thức tổng quát như sau :

$$A_{\Sigma} = \beta_1 A_1 + \beta_2 A_2 + \dots + \beta_n A_n$$

$$A_{\Sigma} = \sum_{i=1}^n \beta_i A_i \quad (5.1)$$

Trong đó n là số khâu thành phần của chuỗi ;

β_i là các hệ số ảnh hưởng, biểu thị mức độ ảnh hưởng của các khâu thành phần đến khâu khép kín. β_i có giá trị ± 1 trong các chuỗi đường thẳng (chuỗi 1, 2) và lấy giá trị $+1$ với các khâu tăng và -1 với các khâu giảm. Trong chuỗi phẳng như hình 5.2c thì giá trị của β_i có thể là sin hoặc cos của một góc α nào đó và mang dấu (+) ở khâu tăng, mang dấu (-) ở khâu giảm.

Khi xác định khâu tăng và khâu giảm của chuỗi kích thước ta xét sơ đồ chuỗi như là 1 vòng kín các véc tơ kích thước nối tiếp nhau. Véc tơ kích thước hoặc véc tơ hình chiếu của kích thước trên phương khâu khép kín mà ngược chiều với khâu khép kín thì là khâu tăng còn cùng chiều với khâu khép kín là khâu giảm.

Trong một chuỗi có n khâu thành phần, nếu ta đánh số thứ tự từ 1 đến m là các khâu tăng thì từ $m + 1$ đến n sẽ là các khâu giảm (với $m < n$). Như vậy công thức (5.1) có thể viết dưới dạng :

$$A_{\Sigma} = \sum_{i=1}^m |\beta_i| A_i - \sum_{i=m+1}^n |\beta_i| A_i \quad (5.2)$$

Đối với chuỗi đường thẳng ta có :

$$A_{\Sigma} = \sum_{i=1}^m A_i - \sum_{i=m+1}^n A_i \quad \text{với } m < n \quad (5.3)$$

Trên cơ sở phương trình cơ bản của chuỗi kích thước (5.3), xác lập các công thức quan hệ về sai lệch giới hạn và dung sai giữa các khâu thành phần và khâu khép kín để giải các chuỗi kích thước đường thẳng.

5.2.2. Giải chuỗi kích thước bằng phương pháp đổi lẫn chức năng hoàn toàn

Có nhiều phương pháp giải chuỗi kích thước, trong chương này ta chỉ giới thiệu phương pháp đổi lẫn chức năng hoàn toàn. Khi giải theo phương pháp này thì dung sai của các khâu thành phần và khâu khép kín được tính sao cho chúng đảm bảo tính đổi lẫn chức năng hoàn toàn. Theo công thức quan hệ (5.3) và để đảm bảo tính đổi lẫn chức năng hoàn toàn thì khâu khép kín, A_{Σ} , sẽ đạt giá trị lớn nhất, $A_{\Sigma \max}$, khi các khâu thành phần tăng là lớn nhất, $A_{i \max}$, các khâu thành phần giảm là nhỏ nhất, $A_{i \min}$, do đó :

$$A_{\Sigma \max} = \sum_{i=1}^m A_{i \max} - \sum_{i=m+1}^n A_{i \min} \quad (5.4)$$

cũng tương tự ta có giá trị bé nhất của khâu khép kín $A_{\Sigma \min}$:

$$A_{\Sigma \min} = \sum_{i=1}^m A_{i \min} - \sum_{i=m+1}^n A_{i \max} \quad (5.5)$$

Công thức quan hệ (5.4) và (5.5) chính là điều kiện để giải chuỗi bằng phương pháp đổi lẫn chức năng hoàn toàn. Từ ba công thức quan hệ (5.3), (5.4) và (5.5) dễ dàng thiết lập các công thức quan hệ về sai lệch giới hạn và dung sai để giải bài toán 1 và 2.

1. Giải bài toán 1 : Biết kích thước sai lệch giới hạn và dung sai của các khâu thành phần A_i , tìm kích thước, sai lệch giới hạn và dung sai của khâu khép kín.

– Dung sai khâu khép kín : từ các công thức (5.4), (5.5) ta tính được :

$$\begin{aligned} T_{\Sigma} &= A_{\Sigma \max} - A_{\Sigma \min} \\ &= \left[\sum_{i=1}^m A_{i \max} - \sum_{i=m+1}^n A_{i \min} \right] - \left[\sum_{i=1}^m A_{i \min} - \sum_{i=m+1}^n A_{i \max} \right] \\ T_{\Sigma} &= \sum_{i=1}^m T_i + \sum_{i=m+1}^n T_i = \sum_{i=1}^n T_i \end{aligned} \quad (5.6)$$

Như vậy dung sai của khâu khép kín T_{Σ} bao giờ cũng bằng tổng dung sai của các khâu thành phần T_i .

– Sai lệch giới hạn của khâu khép kín.

Từ công thức quan hệ (5.4) và (5.3) ta tính được sai lệch trên ES_{Σ} của khâu khép kín.

$$\begin{aligned}
 ES_{\Sigma} &= A_{\Sigma \max} - A_{\Sigma} \\
 &= \left[\sum_{i=1}^m A_{i \max} - \sum_{i=m+1}^n A_{i \min} \right] - \left[\sum_{i=1}^m A_i - \sum_{i=m+1}^n A_i \right] \\
 ES_{\Sigma} &= \sum_{i=1}^m ES_i - \sum_{i=m+1}^n ei_i \quad (5.7)
 \end{aligned}$$

Từ công thức (5.5) và (5.3) ta cũng tính được :

$$\begin{aligned}
 EI_{\Sigma} &= A_{\Sigma \min} - A_{\Sigma} \\
 &= \left[\sum_{i=1}^m A_{i \min} - \sum_{i=m+1}^n A_{i \max} \right] - \left[\sum_{i=1}^m A_i - \sum_{i=m+1}^n A_i \right] \\
 EI_{\Sigma} &= \sum_{i=1}^m EI_i - \sum_{i=m+1}^n es_i \quad (5.8)
 \end{aligned}$$

ở đây ES_i, EI_i là sai lệch giới hạn trên và dưới của khâu tăng.

es_i, ei_i là sai lệch giới hạn trên và dưới của khâu giảm.

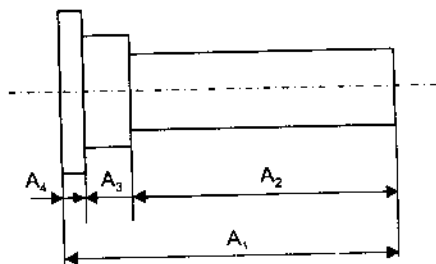
Thay các giá trị bằng số của dung sai và sai lệch giới hạn các khâu thành phần vào các công thức (5.6), (5.7) và (5.8) ta tính được dung sai và sai lệch giới hạn của khâu khép kín.

Ví dụ 5.1. Cho chi tiết như hình 5.3, với các kích thước :

$$A_1 = 60^{+0,1}_{-0,2}$$

$$A_2 = 50^{\pm 0,1}$$

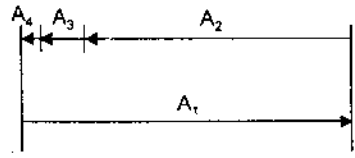
$$A_3 = 8^{+0,1}$$



Hình 5.3

Hãy tính kích thước, sai lệch giới hạn và dung sai của khâu A_4 . Biết trình tự công nghệ gia công là A_2, A_3, A_1 .

Giải : - Sơ đồ chuỗi được biểu thị như hình 5.4. Với trình tự công nghệ gia công là A_2, A_3 rồi A_1 thì A_4 là khâu hình thành cuối cùng trong trình tự công nghệ nên A_4 là khâu khép kín $A_\Sigma = A_4$. Véc tơ kích thước A_1 ngược chiều với véc tơ kích thước A_4 nên A_1 là khâu tăng còn A_2, A_3 là khâu giảm. Theo số liệu đã cho ta có :



Hình 5.4

$$A_1 = 60^{+0,1}_{-0,2} \begin{cases} ES_1 = +0,1\text{mm} \\ EI_1 = -0,2\text{mm} \\ T_1 = 0,3\text{mm} \end{cases} \quad A_2 = 50^{\pm 0,1} \begin{cases} es_2 = +0,1\text{mm} \\ ei_2 = -0,1\text{mm} \\ T_2 = 0,2\text{mm} \end{cases}$$

$$A_3 = 8^{+0,1} \begin{cases} es_3 = +0,1\text{mm} \\ ei_3 = 0\text{mm} \\ T_3 = 0,1\text{mm} \end{cases}$$

+ Kích thước danh nghĩa của khâu khép kín được tính theo (5.3) :

$$A_\Sigma = A_4 = 60 - 50 - 8 = 2 \text{ mm}$$

+ Dung sai khâu khép kín được tính theo (5.6)

$$T_\Sigma = \sum_{i=1}^n T_i = 0,3 + 0,2 + 0,1 = 0,6 \text{ mm}$$

+ Sai lệch giới hạn của khâu khép kín được tính theo (5.7) và (5.8)

$$ES_\Sigma = \sum_{i=1}^m ES_i - \sum_{i=m+1}^n ei_i = +0,1 - (-0,1 + 0) = +0,2 \text{ mm}$$

$$EI_\Sigma = \sum_{i=1}^m EI_i - \sum_{i=m+1}^n es_i = -0,2 - (+0,1 + 0,1) = -0,4 \text{ mm}$$

Vậy : $A_\Sigma = A_4 = 2^{+0,2}_{-0,4}$

2. Giải bài toán 2 : Biết kích thước sai lệch giới hạn và dung sai của khâu khép kín, tính sai lệch giới hạn và dung sai của các khâu thành phần. Kích thước danh nghĩa của các khâu thành phần hoàn toàn phụ thuộc vào kết cấu nên sau khi thiết kế kết cấu là ta đã biết kích thước danh nghĩa của chúng mà không cần tính ở bài toán này. Với chuỗi có n khâu thành phần thì bài toán có n ẩn số.

Dựa vào công thức (5.6) ta không thể tính được dung sai của n khâu thành phần (n ẩn số). Muốn tính được ta phải đưa vào giả thiết để khử đi $(n - 1)$ ẩn số.

- Giả thiết các khâu thành phần được chế tạo ở cùng một cấp chính xác, tức là có cùng hệ số cấp chính xác :

$$a_1 = a_2 = \dots = a_n = a$$

vậy dung sai của khâu bất kì nào (T_i) đều được tính theo công thức $T_i = a \cdot i_i$ (xem mục 2.1 chương 2).

Theo (5.6) ta có :

$$T_{\Sigma} = \sum_{i=1}^n T_i = \sum_{i=1}^n a \cdot i_i \rightarrow a = \frac{T_{\Sigma}}{\sum_{i=1}^n i_i} \quad (5.9)$$

- Từ công thức (5.9), với dung sai đã cho của khâu khép kín T_{Σ} , với các trị số đơn vị dung sai i_i của các khâu được tra theo bảng 2.1, sẽ tính được hệ số cấp chính xác chung cho các khâu thành phần (a).

- Từ a , tra cấp chính xác chung cho các khâu theo bảng 2.1.

- Biết kích thước danh nghĩa, biết cấp chính xác chung của các khâu thành phần, tra sai lệch giới hạn và dung sai cho $(n - 1)$ khâu thành phần, với quy ước là :

Khâu tăng, coi như lỗ có sai lệch cơ bản H .

Khâu giảm coi như trục có sai lệch cơ bản h .

Chẳng hạn khâu thành phần tăng có kích thước danh nghĩa là 100mm ở cấp chính xác chung là 10 thì ta coi như lỗ 100H10, còn khâu giảm có kích thước danh nghĩa là 50mm thì ta coi như trục 50h10.

Sai lệch giới hạn và dung sai của $(n - 1)$ khâu thành phần tra theo bảng 1 và 2, phụ lục 1. Còn lại khâu thành phần thứ k là A_k thì sai lệch giới hạn và dung sai của nó được xác định bằng tính toán. Làm như vậy là để bù lại những sai số mà ta đã phạm phải chẳng hạn như sự khác nhau giữa hệ số a đã chọn và hệ số a tính theo công thức (5.9).

- Tính sai lệch giới hạn và dung sai của khâu A_k

+ Nếu A_k là khâu tăng thì :

$$\text{Từ (5.7) ta có : } ES_k = ES_{\Sigma} - \sum_{i=1}^{m-1} ES_i + \sum_{i=m+1}^n ei_i \quad (5.10)$$

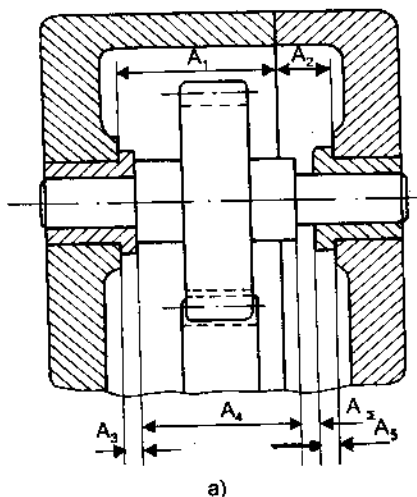
$$\text{Từ (5.8) ta có : } EI_k = EI_{\Sigma} - \sum_{i=1}^{m-1} EI_i + \sum_{i=m+1}^n es_i \quad (5.11)$$

+ Nếu A_k là khâu giảm thì :

$$\text{Từ (5.8) ta có : } es_k = \sum_{i=1}^m EI_i - \sum_{i=m+1}^{n-1} es_i - EI_{\Sigma} \quad (5.12)$$

$$\text{Từ (5.7) ta có : } ei_k = \sum_{i=1}^m ES_i - \sum_{i=m+1}^{n-1} ei_i - ES_{\Sigma} \quad (5.13)$$

Ví dụ 5.2. Cho bộ phận lắp như hình 5.5. Yêu cầu chung của bộ phận lắp này là đảm bảo khe hở giữa mặt mút vai trục và mặt mút bạc ổ trục trong giới hạn $A_{\Sigma} = 1^{+0,75}$ mm để cho bánh răng quay tự do mà không có dịch chuyển chiều trục lớn. Yêu cầu chung ấy chính là khâu khép kín của chuỗi kích thước như sơ đồ hình 5.5b.



Hãy giải chuỗi kích thước để xác định sai lệch giới hạn và dung sai các kích thước chi tiết.

Giải : - Dựa vào sơ đồ chuỗi hình 5.5b xác định khâu tăng, khâu giảm. Tương tự như ví dụ 5.1 ta xác định :

A_1, A_2 là khâu tăng ;

A_3, A_4, A_5 là khâu giảm.

- Với giả thiết các khâu thành phần được chế tạo ở cùng một cấp chính xác. Ta tính hệ số cấp chính xác chung a theo công thức (5.9) :

$$a = \frac{T_{\Sigma}}{\sum_{i=1}^n i_i} \quad \left| \begin{array}{l} T_{\Sigma} = 750 \mu\text{m} \\ i_i - \text{tra bảng 2.1} \end{array} \right.$$

$$a = \frac{750}{2,17 + 1,56 + 2 \times 0,73 + 2,52} \approx 97$$

Dựa vào bảng 2.1 ta tra được cấp chính xác chung cho các khâu là 11.

Cấp 11 có hệ số $a = 100$ gần với 97 nhất.

- Tra sai lệch giới hạn và dung sai của $(n - 1)$ khâu thành phần theo bảng 1 và 2, phụ lục 1.

$$+ \text{Khâu tăng : } A_1 = 101H11 = 101^{+0,22} \begin{cases} ES = +0,22\text{mm} \\ EI = 0 \end{cases}$$

$$A_2 = 50H11 = 50^{+0,16} \begin{cases} ES = +0,16\text{mm} \\ EI = 0 \end{cases}$$

$$+ \text{Khâu giảm : } A_3 = A_5 = 5h11 = 5_{-0,075} \begin{cases} es = 0 \\ ei = -0,075\text{mm} \end{cases}$$

- Khâu để lại tính là khâu $A_k = A_4$, đó là khâu giảm.

+ Sai lệch trên của khâu A_k được tính theo công thức (5.12) :

$$es_k = es_4 = 0 - 0 - 0 = 0$$

+ Sai lệch dưới của khâu A_k được tính theo công thức (5.13) :

$$ei_k = ei_4 = (+0,22 + 0,16) - (-0,075 \times 2) - 0,75 = -0,22\text{mm}$$

$$\text{vậy : } A_4 = 140_{-0,22}$$

- Kết quả giải chuỗi kích thước ta được :

$$A_1 = 101^{+0,22}$$

$$A_3 = A_5 = 5_{-0,075}$$

$$A_2 = 50^{+0,16}$$

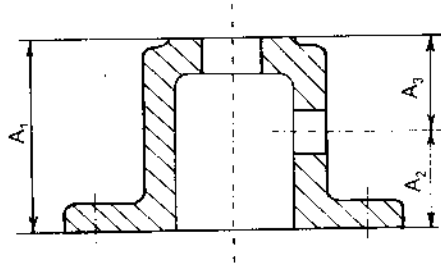
$$A_4 = 140_{-0,22}$$

CÂU HỎI ÔN TẬP

1. Thế nào là chuỗi kích thước, cho ví dụ minh họa.
2. Thế nào là khâu thành phần tăng, khâu thành phần giảm của chuỗi kích thước ; cho ví dụ về cách xác định đối với một chuỗi kích thước.
3. Nêu các công thức thể hiện điều kiện giải chuỗi kích thước bằng phương pháp đối lẫn chức năng hoàn toàn.
4. Nêu giả thiết đưa vào để giải bài toán 2 của chuỗi kích thước
5. Khi giải bài toán 2, tại sao ta chỉ tra sai lệch và dung sai cho $(n - 1)$ khâu thành phần còn để lại 1 khâu thứ k (A_k) để tính?

BÀI TẬP

1. Cho chuỗi kích thước chi tiết như hình 1. Hãy giải chuỗi kích thước để xác định sai lệch và dung sai kích thước A_2 .

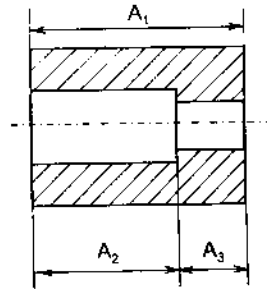


Hình 1

Biết : - Trình tự công nghệ gia công là : A_1, A_2

- Với $A_1 = 100_{-0,1}$;
 $A_3 = 45^{\pm 0,15}$

2. Cho chuỗi kích thước chi tiết như hình 2. Hãy giải chuỗi kích thước để xác định sai lệch và dung sai kích thước A_2 .

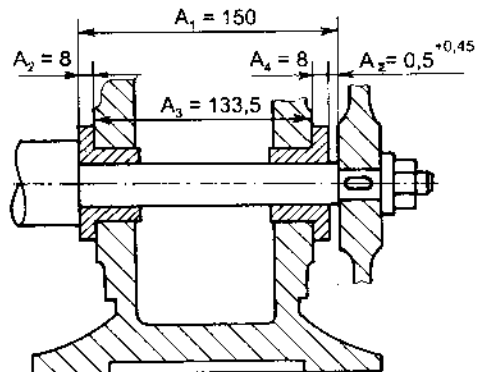


Hình 2

Biết : - Trình tự công nghệ gia công là : A_1, A_2

- Với $A_1 = 120_{-0,15}$;
 $A_3 = 40^{\pm 0,16}$

3. Cho chuỗi kích thước lắp như hình 3. Yêu cầu chung của bộ phận lắp (khâu khớp kín) là $A_{\Sigma} = 0,5^{+0,45}$. Hãy giải chuỗi kích thước lắp để xác định sai lệch và dung sai cho các kích thước chi tiết : A_1, A_2, A_3, A_4



Hình 3

CHƯƠNG 6

CÁC KHÁI NIỆM CƠ BẢN
TRONG ĐO LƯỜNG

MỞ ĐẦU

Đảm bảo chất lượng trong sản xuất là đảm bảo hiệu quả kinh tế cho nền sản xuất. Việc đảm bảo chất lượng sản phẩm không đơn thuần là việc kiểm tra sản phẩm sau khi chế tạo mà cái chính là phải vạch ra các nguyên nhân gây sai hỏng ngay trong khi gia công để có thể có được quy trình công nghệ hợp lý, có thể điều chỉnh quá trình gia công nhằm tạo ra sản phẩm đạt chất lượng. Mức độ đưa thiết bị và kỹ thuật đo vào công nghệ chế tạo thể hiện mức độ tiên tiến của nền sản xuất.

6.1. ĐO LƯỜNG

Đo lường là việc định lượng độ lớn của đối tượng đo. Đó là việc thiết lập quan hệ giữa đại lượng cần đo với một đại lượng có cùng tính chất vật lý được dùng làm đơn vị đo.

Thực chất đó là việc so sánh đại lượng cần đo với một đơn vị đo để tìm ra tỷ lệ giữa chúng. Độ lớn của đối tượng cần đo được biểu diễn bằng trị số của tỷ lệ nhận được kèm theo đơn vị dùng so sánh.

Ví dụ, đại lượng cần đo là Q , đơn vị dùng so sánh là u . Khi so sánh ta có tỷ lệ giữa chúng là $\frac{Q}{u} = q$.

Kết quả sẽ biểu diễn là : $Q = q.u$

Chọn độ lớn của đơn vị đo khác nhau khi so sánh sẽ có trị số q khác nhau. Chọn độ lớn của đơn vị đo sao cho việc biểu diễn kết quả đo gọn, đơn giản, tránh nhầm lẫn trong khi ghi chép và tính toán. Kết quả đo cuối cùng cần được biểu diễn theo đơn vị đo hợp pháp.

6.2. ĐƠN VỊ ĐO, HỆ THỐNG ĐƠN VỊ ĐO

Đơn vị đo là yếu tố chuẩn mực dùng để so sánh. Vì thế độ chính xác của đơn vị đo sẽ ảnh hưởng đến độ chính xác khi đo.

Độ lớn của đơn vị đo cần được quy định thống nhất mới đảm bảo được việc thống nhất trong giao dịch, mua bán, chế tạo sản phẩm để thay thế, lắp lẫn...

Các đơn vị đo cơ bản và đơn vị đo dẫn suất hợp thành hệ thống đơn vị được quy định trong bảng đơn vị đo hợp pháp của Nhà nước dựa trên quy định của hệ thống đo lường thế giới SI.

6.3. PHƯƠNG PHÁP ĐO

- Phương pháp đo là cách thức, thủ thuật để xác định thông số cần đo. Đó là tập hợp mọi cơ sở khoa học và có thể để thực hiện phép đo. Các nguyên tắc này có thể dựa trên cơ sở mối quan hệ toán học hay mối quan hệ vật lý có liên quan tới đại lượng đo.

Ví dụ 1 : Để đo bán kính cung tròn, có thể dựa vào mối quan hệ giữa các yếu tố trong cung : $R = \frac{h}{2} + \frac{s^2}{8h}$, trong đó h là chiều cao cung, s là độ dài dây cung.

Ví dụ 2 : Khi đo tỷ trọng vật liệu, dựa trên quan hệ vật lý $D = \frac{G}{V}$, trong đó D là tỷ trọng, G là trọng lượng vật mẫu, V là thể tích mẫu.

Nếu ta chọn mẫu dạng trụ thì $V = \frac{\pi d^2}{4} h$, với d là đường kính mẫu, h là chiều dài mẫu, khi đó ta có : $D = \frac{4G}{\pi d^2 h}$

Việc chọn mối quan hệ nào trong các mối quan hệ có thể với thông số đo phụ thuộc vào độ chính xác yêu cầu đối với đại lượng đo, trang thiết bị hiện có, có khả năng tự tìm được hoặc tự chế tạo được. Mối quan hệ cần được chọn

sao cho đơn giản, các phép đo dễ thực hiện với yêu cầu về trang thiết bị đo ít và các khả năng hiện thực.

– Cơ sở để phân loại phương pháp đo :

a) Dựa vào quan hệ giữa đầu đo với chi tiết đo chia ra *phương pháp đo tiếp xúc* và *phương pháp đo không tiếp xúc*.

Phương pháp đo tiếp xúc là phương pháp đo giữa đầu đo và bề mặt chi tiết đo tồn tại một áp lực gọi là áp lực đo. Ví dụ như đo bằng dụng cụ cơ khí, quang cơ, điện tiếp xúc... áp lực này làm cho vị trí đo ổn định vì thế kết quả đo tiếp xúc rất ổn định.

Tuy nhiên, do có áp lực đo mà khi đo tiếp xúc không tránh khỏi sai số do các biến dạng có liên quan đến áp lực đo gây ra, đặc biệt là khi đo các chi tiết bằng vật liệu mềm, dễ biến dạng hoặc các hệ đo kém cứng vững.

Phương pháp đo không tiếp xúc là phương pháp đo không có áp lực đo giữa yếu tố đo và bề mặt chi tiết đo như khi ta đo bằng máy quang học. Vì không có áp lực đo nên khi đo bề mặt chi tiết không bị biến dạng hoặc bị cào xước... Phương pháp này thích hợp với các chi tiết nhỏ, mềm, mỏng, dễ biến dạng, các sản phẩm không cho phép có vết xước.

b) Dựa vào quan hệ giữa các giá trị chỉ thị trên dụng cụ đo và giá trị của đại lượng đo chia ra *phương pháp đo tuyệt đối* và *phương pháp đo so sánh*.

Trong phương pháp đo tuyệt đối, giá trị chỉ thị trên dụng cụ đo là giá trị đo được. Phương pháp đo này đơn giản, ít nhầm lẫn, nhưng vì hành trình đo dài nên độ chính xác đo kém.

Trong phương pháp đo so sánh, giá trị chỉ thị trên dụng cụ đo chỉ cho ta sai lệch giữa giá trị đo và giá trị chuẩn dùng khi chỉnh “0” cho dụng cụ đo. Kết quả đo phải là tổng của giá trị chuẩn và giá trị chỉ thị :

$$Q = Q_0 + \Delta x$$

với Q là kích thước của mẫu chỉnh “0”, Δx là giá trị chỉ thị của dụng cụ.

Độ chính xác của phép đo so sánh cao hơn phép đo tuyệt đối và phụ thuộc chủ yếu vào độ chính xác của mẫu và quá trình chỉnh “0”.

c) Dựa vào quan hệ giữa đại lượng cần đo và đại lượng được đo chia ra *phương pháp đo trực tiếp* và *phương pháp đo gián tiếp*.

Phương pháp đo trực tiếp là phương pháp đo mà đại lượng được đo cũng chính là đại lượng cần đo, ví dụ như khi ta đo đường kính chi tiết bằng panme, thước cặp, máy đo chiều dài...

Phương pháp đo trực tiếp có độ chính xác cao nhưng kém hiệu quả.

Phương pháp đo gián tiếp là phương pháp đo trong đó đại lượng được đo không phải là đại lượng cần đo mà nó có quan hệ hàm số với đại lượng cần đo, ví dụ như ta đo đường kính chi tiết thông qua việc đo các yếu tố trong cung hay qua chu vi... Phương pháp đo gián tiếp thông qua mối quan hệ toán học hoặc vật lý giữa các đại lượng cần đo và đại lượng được đo, là phương pháp đo phong phú, đa dạng và rất hiệu quả. Tuy nhiên, nếu hàm quan hệ càng phức tạp thì độ chính xác đo càng thấp.

Việc tính toán xử lý kết quả đo và độ chính xác đo rất phụ thuộc vào việc chọn mối quan hệ này.

6.4. KIỂM TRA – PHƯƠNG PHÁP KIỂM TRA

Kiểm tra là việc xem xét chất lượng thực của đối tượng có nằm trong giới hạn cho phép đã được quy định hay không. Giới hạn cho phép là các sai lệch cho phép trong dung sai sản phẩm mà người thiết kế yêu cầu, phụ thuộc vào độ chính xác cần thiết khi làm việc của sản phẩm. Nếu chất lượng thực nằm trong khoảng sai lệch cho phép, sản phẩm được xem là đạt, ngược lại sản phẩm được xem là hỏng hay không đạt.

Việc kiểm tra phải thông qua kết quả đo chất lượng thực của sản phẩm hoặc gửi qua kích thước giới hạn của Calip. Vì thế, người ta thường gắn hai quá trình đo – kiểm tra làm một quá trình đảm bảo chất lượng sản phẩm.

Căn cứ vào mục đích sử dụng của yếu tố cần kiểm tra người ta phân ra *kiểm tra thu nhận* và *kiểm tra trong khi gia công*.

Kiểm tra thu nhận là phương pháp kiểm tra nhằm phân loại sản phẩm thành các sản phẩm đạt và sản phẩm không đạt.

Kiểm tra trong khi gia công là phương pháp kiểm tra thông qua việc theo dõi sự thay đổi của thông số đo để có tác dụng ngược vào hệ thống công nghệ nhằm điều chỉnh hệ thống sao cho sản phẩm tạo ra đạt được chất lượng yêu cầu.

Trong các quá trình công nghệ hiện đại, đặc biệt là khi chế tạo các chi tiết phức tạp, kiểm tra trong gia công không những chỉ hạn chế việc tạo ra những

sản phẩm hỏng mà còn thực hiện được các thao tác kiểm tra mà sau khi chế tạo sẽ khó mà kiểm tra được.

Căn cứ vào độ phức tạp của thông số kiểm tra phân ra *kiểm tra yếu tố* và *kiểm tra tổng hợp*.

Kiểm tra yếu tố : thực hiện riêng với một thông số. Thông thường đó là các thông số quan trọng, ảnh hưởng chính tới chất lượng sản phẩm. Ngoài ra, trong nghiên cứu độ chính xác trong khi gia công, để hợp lý hóa quy trình công nghệ, vạch nguyên nhân gây sai hỏng... người ta cần phải kiểm tra yếu tố mà thông số kiểm tra chính là yếu tố đang thực hiện tại nguyên công.

Kiểm tra tổng hợp là phương pháp kiểm tra đồng thời sự ảnh hưởng của các yếu tố tới chất lượng chung của sản phẩm. Phương pháp này thường được dùng để kiểm tra thu nhận sản phẩm.

Ví dụ, với chi tiết ren khi đang gia công có thể kiểm tra đường kính trung bình, đó là kiểm tra yếu tố. Khi chi tiết đã gia công có thể kiểm tra ăn khớp bằng cách cho ăn khớp bu lông – đai ốc. Đó là việc kiểm tra tổng hợp.

6.5. PHƯƠNG PHÁP TÍNH TOÁN KẾT QUẢ ĐO

Để đảm bảo độ chính xác đo, khi thực hiện các phép đo người ta tiến hành đo nhiều lần cho một thông số đo. Các số liệu đo nhận được là x_1, x_2, \dots, x_n , với n là số lần đo.

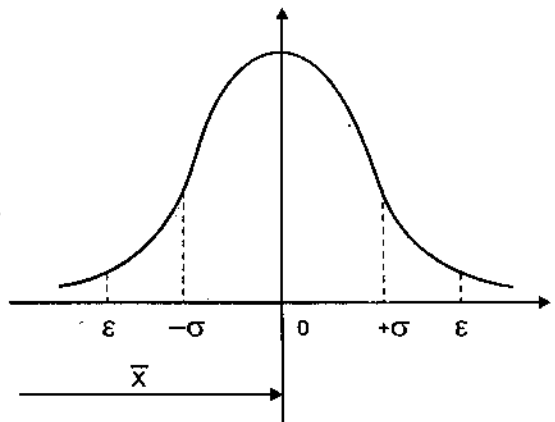
Kết quả đo được tính từ các số liệu đo. Cách tính kết quả đo rất phụ thuộc vào đặc điểm của thông số đo.

Người ta phân loại thông số đo theo đặc điểm phân bố của chúng.

1. Thông số đo dạng giới hạn

Thông số đo dạng giới hạn là loại thông số có phân bố đối xứng qua "0", tức là các sai lệch có thể + hoặc - như hình 6.1.

Thông số đo loại này như đường kính, độ dày, độ dài, độ cao....



Hình 6.1. Khoảng giá trị của thông số đo dạng giới hạn

Yêu cầu cần tính là trị số tâm phân bố : $\bar{X} = \frac{x_1 + x_2 + \dots + x_n}{n}$

Để đánh giá độ chính xác của kết quả đo người ta dùng trị số sai lệch bình phương trung bình :

$$\sigma = \sqrt{\frac{\sum_{i=1}^n (x_i - \bar{X})^2}{n-1}}$$

với độ chính xác hay sai số cho phép là ε_α

$$\varepsilon_\alpha = t_\alpha \cdot \sigma$$

với t_α được tra từ bảng tích phân Student phụ thuộc vào số lần đo n và độ tin cậy yêu cầu α , bảng 6.1. Độ tin cậy này chính là xác suất thu nhận cho phép. Kết quả đo sẽ được biểu diễn là : $X = \bar{X} \pm \varepsilon_\alpha$ với $P_{-\varepsilon_\alpha}^{+\varepsilon_\alpha} = P(\bar{X} - \varepsilon_\alpha \leq x \leq \bar{X} + \varepsilon_\alpha) = \alpha$.

Với α là xác suất thu nhận trong khoảng $x_{\min} = \bar{X} - \varepsilon_\alpha$, $x_{\max} = \bar{X} + \varepsilon_\alpha$

Ví dụ 3 : Khi sửa máy xong, người ta mài thử 10 chi tiết với kích thước điều chỉnh là 30 mm. Khi đo kích thước thực của các chi tiết được các số liệu sau (x_i) :

29,99 ; 29,98 ; 29,97 ; 29,96 ; 30 ; 30,01 ; 30,02 ; 30,03 ; 30,04 ; 30,05 (mm).

Hãy tính toán kết quả đo để đánh giá độ chính xác điều chỉnh máy với độ tin cậy $\alpha = 95\%$.

Giải :

- Có thể thấy rằng thông số đo là đường kính chi tiết nên nó thuộc loại thông số dạng giới hạn có phân bố chuẩn.

- Tính kích thước trung bình (\bar{X}) với x_i là kích thước đo, số lần đo là $n = 10$

$$\bar{X} = \frac{\sum_{i=1}^n x_i}{n} = \frac{\sum_{i=1}^{10} x_i}{10} = 30,005 \text{ (mm)}$$

Nếu ta chỉ quan tâm đến giá trị phần trăm, vì thế lấy $\bar{X} = 30,00$ (mm)

- Giá trị trị số sai lệch bình phương trung bình :

$$\sigma = \sqrt{\frac{\sum_{i=1}^n (x_i - \bar{X})^2}{n-1}} = \sqrt{\frac{\sum_{i=1}^{10} (x_i - \bar{X})^2}{10-1}} = \sqrt{\frac{\sum_{i=1}^{10} (x_i - \bar{X})^2}{9}}$$

$$= 0,03 \text{ (mm)}$$

- Giá trị độ chính xác (hay sai số) điều chỉnh ϵ_α

Với $n = 10$, $k = n - 1 = 9$ và $\alpha = 95 \%$, tra bảng 6.1 được $t_\alpha = 2,262$

$$\epsilon_\alpha = t_\alpha \cdot \sigma = 2,262 \times 0,03 = 0,0678$$

Nếu ta chỉ quan tâm tới chỉ số phần trăm, có thể làm tròn

$$\epsilon_\alpha = 0,07 \text{ (mm)}$$

Vậy kích thước điều chỉnh có phạm vi phân tán là $\pm \epsilon_\alpha = \pm 0,07$

Kích thước điều chỉnh cắt thử được biểu diễn là

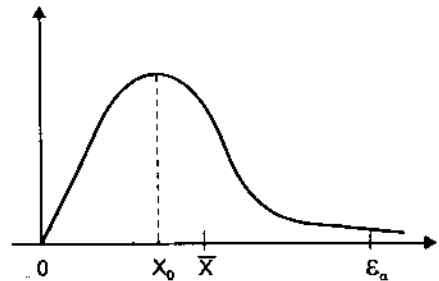
$$x = \bar{X} \pm \epsilon_\alpha = 30,00 \pm 0,07 \text{ (mm)}$$

2. Thông số đo dạng biên độ

Thông số đo dạng biên độ là loại thông số có phân bố lệch như hình 6.2, sai lệch đo chỉ có lớn hơn hoặc bằng 0.

Thông số đo loại này như : sai lệch hình dáng, sai lệch vị trí tương đối.

Yêu cầu cần xác định là trị số X_0 tương ứng với nơi có xác suất lớn nhất.



Hình 6.2. Khoảng giá trị của thông số đo dạng biên độ

Trong phân bố này trị số X_0 phụ thuộc vào σ_R , với

$$\sigma_R = \sqrt{\frac{\sum_{i=1}^n m_i (x_i - \bar{X})^2}{\sum_{i=1}^n m_i - 1}}, \quad X_0 = 1,92 \sigma_R, \quad \text{với } \bar{X} = \frac{\sum_{i=1}^n m_i x_i}{\sum_{i=1}^n m_i}$$

Để tính độ chính xác ϵ_α cần tính σ_x

$$\sigma_x = \frac{\sigma_R}{0,655}, \epsilon_\alpha = t_\alpha \sigma_\alpha$$

với t_α được tra từ bảng tích phân Macxoen phụ thuộc vào độ tin cậy yêu cầu α hay xác suất thu nhận cho phép, bảng 6.2.

Ví dụ 4 : Sau khi điều chỉnh máy, người ta mài thử loạt trực và đo được độ méo (x_i) của chúng. Đếm số chi tiết có cùng độ méo (m_i) tương ứng, được bảng số liệu có 5 mức như sau :

Độ méo (x_i) (mm)	0	0,01	0,02	0,03	0,04	0,05
Số sản phẩm tương ứng (m_i)	10	30	20	15	10	5

Hãy tính toán độ méo trung bình và độ méo lớn nhất khi gia công trên máy với độ tin cậy $\alpha = 95\%$

Giải :

$$\bar{X} = \frac{\sum_{i=1}^5 m_i x_i}{\sum_{i=1}^5 m_i}; \quad \sum_{i=1}^5 m_i = 10 + 30 + 20 + 15 + 10 + 5 = 90$$

$$\bar{X} = \frac{1,8}{90} = 0,02(\text{mm})$$

$$\sigma_R = \sqrt{\frac{\sum_{i=1}^n m_i (x_i - \bar{X})^2}{\sum_{i=1}^n m_i - 1}} = \sqrt{\frac{170}{90 - 1}} = 0,01382(\text{mm})$$

$$\sigma_x = \frac{\sigma_R}{0,655} = 0,0211(\text{mm})$$

$$- \text{Độ méo trung bình } X_0 = 1,92 \sigma_R = 1,92 \times 0,01382 = 0,02653(\text{mm})$$

$$X_0 \approx 0,027(\text{mm})$$

Nếu chỉ quan tâm đến trị số phần trăm, có thể làm tròn độ méo trung bình là 0,03 (mm).

- Độ méo lớn nhất $\sigma_\alpha = 95\%$. Tra bảng 6.2 với $\alpha = 95\%$ được $t_\alpha = 2,45$.

$$\varepsilon_\alpha = t_\alpha \cdot \sigma_x = 2,45 \times 0,0211 = 0,0516 \approx 0,05 \text{ mm}$$

CÂU HỎI VÀ BÀI TẬP

1. Khi sửa máy xong, người ta cắt thử 10 chi tiết với kích thước điều chỉnh là 20 mm. Khi đo đường kính các chi tiết gia công được các số liệu sau :

19,95	19,96	19,97	19,98	19,99
20,01	20,02	20,03	20,04	20,05

- Thông số đo thuộc loại gì?

- Hãy tính toán kết quả đo với $\alpha = 99\%$.

2. Người ta mài một loạt trục trên máy, đo độ méo của các trục được bằng số liệu sau :

Độ méo : x_i	0	0,01	0,02	0,03	0,04	0,05
Số sản phẩm : m_i	25	35	20	3	2	1

- Thông số đo thuộc loại gì?

- Hãy tính toán độ méo trung bình X_0 và độ méo lớn nhất khi gia công trên máy với $\alpha = 95\%$.

Bảng 6.1. GIÁ TRỊ TÍCH PHẦN STUDENT

Giá trị t_{α} thỏa mãn đẳng thức $2 \int_0^{t_{\alpha}} S(t, k) dt = \alpha$

k=n-1	α												
	0,1	0,2	0,3	0,4	0,5	0,6	0,7	0,8	0,9	0,95	0,98	0,99	0,999
1	0.158	0.325	0.510	0.727	1.000	1.376	1.963	3.078	6.314	12.706	31.821	63.656	636.578
2	0.142	0.289	0.445	0.617	0.816	1.061	1.386	1.886	2.920	4.303	6.965	9.925	31.600
3	0.137	0.277	0.424	0.584	0.765	0.978	1.250	1.638	2.353	3.182	4.541	5.841	12.924
4	0.134	0.271	0.414	0.569	0.741	0.941	1.190	1.533	2.132	2.776	3.747	4.604	8.610
5	0.132	0.267	0.408	0.559	0.727	0.920	1.156	1.476	2.015	2.571	3.365	4.032	6.869
6	0.131	0.265	0.404	0.553	0.718	0.906	1.134	1.440	1.943	2.447	3.143	3.707	5.959
7	0.130	0.263	0.402	0.549	0.711	0.896	1.119	1.415	1.895	2.65	2.998	3.499	5.408
8	0.130	0.262	0.399	0.546	0.706	0.889	1.108	1.397	1.860	2.306	2.896	3.355	5.041
9	0.129	0.261	0.398	0.543	0.703	0.883	1.100	1.383	1.833	2.262	2.821	3.250	4.781
10	0.129	0.260	0.397	0.542	0.700	0.879	1.093	1.372	1.812	2.228	2.764	3.169	4.587
11	0.129	0.260	0.396	0.540	0.697	0.876	1.088	1.363	1.796	2.201	2.781	3.106	4.437
12	0.128	0.259	0.395	0.539	0.695	0.873	1.083	1.356	1.782	2.179	2.681	3.055	4.318
13	0.128	0.259	0.394	0.538	0.694	0.870	1.079	1.350	1.771	2.160	2.650	3.012	4.221
14	0.128	0.258	0.393	0.537	0.692	0.868	1.076	1.345	1.761	2.145	2.624	2.977	4.140
15	0.128	0.258	0.393	0.536	0.691	0.866	1.074	1.341	1.752	2.131	2.602	2.947	4.073
16	0.128	0.258	0.392	0.535	0.690	0.865	1.071	1.337	1.746	2.120	2.583	2.921	4.015
17	0.128	0.257	0.392	0.534	0.689	0.863	1.069	1.333	1.740	2.110	2.567	2.898	3.965
18	0.127	0.257	0.392	0.534	0.688	0.862	1.067	1.330	1.734	2.101	2.552	2.878	3.922
19	0.127	0.257	0.391	0.533	0.688	0.861	1.066	1.328	1.729	2.093	2.539	2.861	3.883
20	0.127	0.257	0.391	0.533	0.687	0.860	1.064	1.325	1.725	2.086	2.528	2.845	3.850
21	0.127	0.257	0.391	0.532	0.686	0.859	1.063	1.323	1.721	2.080	2.518	2.831	3.819
22	0.127	0.256	0.390	0.532	0.686	0.858	1.061	1.321	1.717	2.074	2.508	2.819	3.792
23	0.127	0.256	0.390	0.532	0.685	0.858	1.060	1.319	1.714	2.069	2.500	2.807	3.768
24	0.127	0.256	0.390	0.531	0.685	0.857	1.059	1.318	1.711	2.064	2.492	2.797	3.745
25	0.127	0.256	0.390	0.531	0.684	0.856	1.058	1.316	1.708	2.060	2.485	2.787	3.725
26	0.127	0.256	0.390	0.531	0.684	0.856	1.058	1.315	1.706	2.056	2.479	2.779	3.707
27	0.127	0.256	0.389	0.531	0.684	0.855	1.057	1.314	1.703	2.052	2.473	2.771	3.689
28	0.127	0.256	0.389	0.530	0.683	0.855	1.056	1.313	1.701	2.048	2.467	2.763	3.674
29	0.127	0.256	0.389	0.530	0.683	0.854	1.055	1.311	1.699	2.045	2.462	2.756	3.660
30	0.127	0.256	0.389	0.530	0.683	0.854	1.055	1.310	1.697	2.042	2.457	2.750	3.646
40	0.126	0.255	0.388	0.529	0.681	0.851	1.050	1.303	1.684	2.021	2.423	2.704	3.551
60	0.126	0.254	0.387	0.527	0.679	0.848	1.045	1.296	1.671	2.000	2.390	2.660	3.460
120	0.126	0.254	0.386	0.526	0.677	0.845	1.041	1.289	1.658	1.980	2.358	2.617	3.373
1000	0.126	0.253	0.385	0.525	0.675	0.842	1.037	1.282	1.646	1.962	2.330	2.581	3.300

Bảng 6.2. GIÁ TRỊ TÍCH PHẦN MACXOEN $F(t) = \int_0^t e^{-\frac{t^2}{2}} dt = \alpha$

t	0	1	2	3	4	5	6	7	8	9
0	0.00000	0.00005	0.00020	0.00045	0.00080	0.00125	0.00180	0.00245	0.00319	0.00404
0.1	0.00499	0.00603	0.00717	0.00841	0.00975	0.01119	0.01272	0.01435	0.01607	0.01789
0.2	0.01980	0.02181	0.02391	0.02610	0.02839	0.03077	0.03324	0.03579	0.03844	0.04118
0.3	0.04400	0.04691	0.04991	0.05299	0.05616	0.05941	0.06275	0.06616	0.06966	0.07323
0.4	0.07688	0.08061	0.08442	0.08831	0.09226	0.09629	0.10040	0.10457	0.10881	0.11312
0.5	0.11750	0.12195	0.12646	0.13103	0.13567	0.14037	0.14512	0.14994	0.15482	0.15975
0.6	0.16473	0.16977	0.17486	0.18000	0.18519	0.19043	0.19571	0.20104	0.20642	0.21184
0.7	0.21730	0.22279	0.22833	0.23391	0.23952	0.24516	0.25084	0.25655	0.26229	0.26806
0.8	0.27385	0.27967	0.28552	0.29139	0.29728	0.30320	0.30913	0.31508	0.32104	0.32703
0.9	0.33302	0.33903	0.34505	0.35108	0.35712	0.36317	0.36922	0.37528	0.38134	0.38740
1.0	0.39347	0.39953	0.40560	0.41166	0.41772	0.42377	0.42982	0.43586	0.44189	0.44791
1.1	0.45393	0.45993	0.46591	0.47189	0.47785	0.48379	0.48972	0.49563	0.50152	0.50740
1.2	0.51325	0.51908	0.52489	0.53067	0.53643	0.54217	0.54788	0.55356	0.55922	0.56484
1.3	0.57044	0.57601	0.58155	0.58706	0.59253	0.59798	0.60339	0.60877	0.61411	0.61942
1.4	0.62469	0.62993	0.63512	0.64029	0.64541	0.65050	0.65555	0.66056	0.66553	0.67046
1.5	0.67535	0.68020	0.68501	0.68977	0.69450	0.69918	0.70382	0.70842	0.71298	0.71749
1.6	0.72196	0.72639	0.73077	0.73511	0.73941	0.74366	0.74787	0.75203	0.75615	0.76022
1.7	0.76425	0.76824	0.77218	0.77608	0.77993	0.78373	0.78750	0.79121	0.79489	0.79852
1.8	0.80210	0.80564	0.80914	0.81259	0.81600	0.81936	0.82268	0.82596	0.82919	0.83238
1.9	0.83553	0.83863	0.84169	0.84471	0.84768	0.85062	0.85351	0.85636	0.85917	0.86194
2.0	0.86466	0.86735	0.87000	0.87260	0.87517	0.87770	0.88018	0.88263	0.88504	0.88742
2.1	0.88975	0.89205	0.89431	0.89653	0.89871	0.90086	0.90298	0.90505	0.90710	0.90910
2.2	0.91108	0.91302	0.91492	0.91680	0.91863	0.92044	0.92221	0.92396	0.92567	0.92735
2.3	0.92899	0.93061	0.93220	0.93376	0.93529	0.93679	0.93826	0.93970	0.94112	0.94250
2.4	0.92387	0.94520	0.94651	0.94779	0.94904	0.95028	0.95148	0.95266	0.95382	0.95495
2.5	0.95606	0.95715	0.95821	0.95926	0.96028	0.96127	0.96225	0.96321	0.96414	0.96506
2.6	0.96595	0.96683	0.96768	0.96852	0.96934	0.97014	0.97092	0.97169	0.97243	0.97317
2.7	0.97388	0.97458	0.97526	0.97592	0.97657	0.97721	0.97783	0.97843	0.97902	0.97960
2.8	0.98016	0.98071	0.98124	0.98177	0.98228	0.98277	0.98326	0.98373	0.98419	0.98464
2.9	0.98508	0.98551	0.98592	0.98633	0.98672	0.98711	0.98748	0.98785	0.98821	0.98855
3.0	0.98889	0.98922	0.98954	0.98985	0.99016	0.99045	0.99074	0.99102	0.99129	0.99155
3.1	0.99181	0.99206	0.99231	0.99254	0.99277	0.99300	0.99321	0.99342	0.99363	0.99383
3.2	0.99402	0.99421	0.99440	0.99457	0.99475	0.99491	0.99508	0.99523	0.99539	0.99554
3.2	0.99568	0.99582	0.99596	0.99609	0.99622	0.99634	0.99646	0.99658	0.99669	0.99680
3.4	0.99691	0.99701	0.99711	0.99721	0.99731	0.99740	0.99749	0.99757	0.99765	0.99773
3.5	0.99781	0.99789	0.99796	0.99803	0.99810	0.99817	0.99823	0.99829	0.99835	0.99841
3.6	0.99847	0.99852	0.99857	0.99862	0.99867	0.99872	0.99877	0.99881	0.99885	0.99890
3.7	0.99894	0.99897	0.99901	0.99905	0.99908	0.99912	0.99915	0.99918	0.99921	0.99924
3.8	0.99927	0.99930	0.99932	0.99935	0.99937	0.99940	0.99942	0.99944	0.99946	0.99948
3.9	0.99950	0.99952	0.99954	0.99956	0.99957	0.99959	0.99961	0.99962	0.99964	0.99965
4.0	0.99966	0.99968	0.99969	0.99970	0.99971	0.99973	0.99974	0.99975	0.99976	0.99977

CHƯƠNG 7

DỤNG CỤ ĐO THÔNG DỤNG TRONG CHẾ TẠO CƠ KHÍ

7.1. DỤNG CỤ ĐO KIỂU THƯỚC CẶP

Dụng cụ đo kiểu thước cặp gồm các loại thước cặp thông thường để đo trong, đo ngoài, thước cặp đo răng và các loại thước đo cao dùng để đo cao và lấy dấu. Dụng cụ này gồm hai phần cơ bản : thân thước mang thước chính gắn với đầu đo cố định và thước động mang thước phụ còn gọi là du xích, gắn với đầu đo động. Khoảng cách giữa hai đầu đo là kích thước đo được đọc phần nguyên trên thước chính và phần lẻ trên thước phụ. Điểm "0" của thước phụ là vật chỉ thị để đọc giá trị trên thước chính ; sau đó quan sát thấy hai vạch nào trên thước chính và thước phụ trùng nhau thì vạch chia trên thước chính sẽ chỉ cho ta số đọc phần lẻ trên thước phụ.

Nói chung thước chính có giá trị chia độ là 1mm. Giá trị chia của thước là giá trị chia của thước phụ, giá trị này phụ thuộc vào cấu tạo của từng thước, cơ bản là độ lớn của khoảng chia và số vạch chia trên thước phụ. Hình 7.1 mô tả cấu tạo các kiểu thước. Gọi khoảng chia trên thước chính là a, nếu muốn giá trị chia độ trên thước phụ là c thì vạch chia trên thước phụ sẽ là n với :

$$n = \frac{a}{c}$$

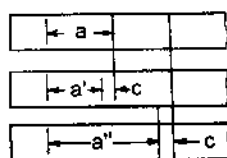
Bởi vậy muốn thước chính có a = 1mm, nếu thước phụ có n = 20 vạch thì giá trị chia độ của thước $c = \frac{a}{n} = \frac{1}{20} = 0,05(\text{mm})$. Trên hình 7.1c, d, e là cấu tạo của thước phụ có c = 0,1 mm, c = 0,05 mm, c = 0,02 mm. Giá trị đọc số trên hình 7.1b là 63,6 mm.

Để đọc số dễ dàng, chuyển vị của thước động có thể thông qua bộ truyền thanh răng bánh răng làm quay kim chỉ thị của đồng hồ trên bảng chia với khoảng chia lớn. Loại thước cặp có đồng hồ này có thể có giá trị chia đến 0,01 mm. Chuyển vị của thước động có thể đưa vào bộ đếm cơ khí để tạo ra thước cặp hiện số cơ khí. Ngoài ra người ta còn tạo ra loại thước cặp hoặc thước đo cao hiện số kiểu điện tử bằng cách gắn thang chia chính trên thước tĩnh, đầu đọc trên thước động. Loại thước này có thể gắn với các bộ xử lý điện tử để cho ngay kết quả đo. Giá trị chia của thước này đến 0,01 mm.

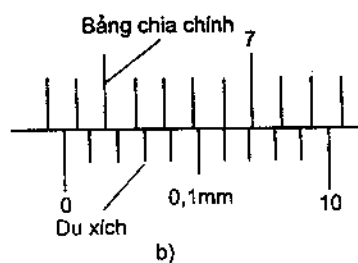
a : khoảng chia trên thước chính

a' : khoảng chia trên thước phụ có $k = 1$

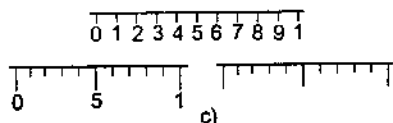
a'' : khoảng chia trên thước phụ có $k = 2$



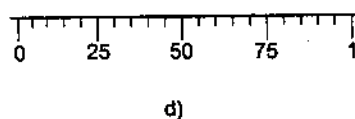
a)



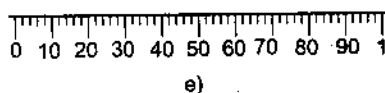
b)



c)

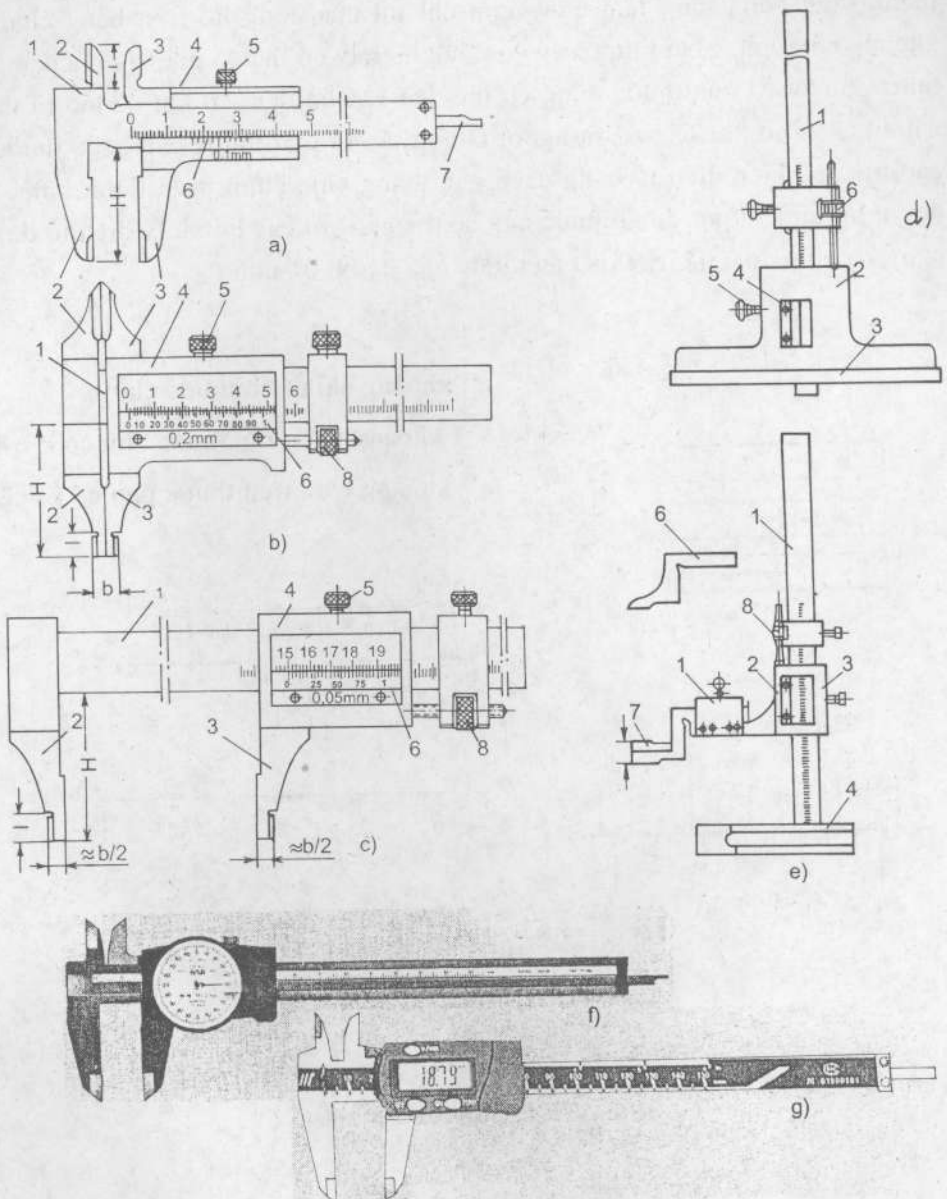


d)



e)

Hình 7.1. Cấu tạo của thước phụ

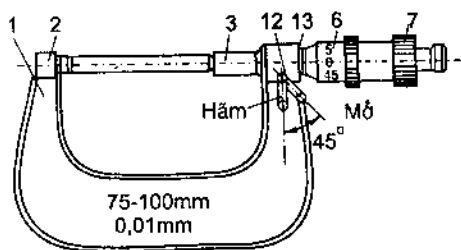


Hình 7.2. Các loại thước đo

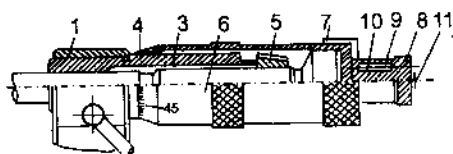
- a, b, c : Các loại thước cặp thông thường
- d : Thước cặp đo sâu
- e : Thước đo cao
- f : Thước cặp đồng hồ
- g : Thước cặp hiện số điện tử

7.2. DỤNG CỤ ĐO KIỂU PANME

Dụng cụ đo kiểu panme là loại dụng cụ đo có dùng bộ truyền vít – đai ốc để tạo chuyển động đo. Đầu đo động được gắn với trục vít và đai ốc gắn với giá cố định. Thông thường bước ren vít $p = 0,5$ mm.



Trong hình 7.3, 3 là trục vít mang đầu đo động. Khi xoay nắm vặn, trục vít sẽ vừa quay vừa tịnh tiến. Chuyển vị của đầu đo được đọc nhờ bộ du xích vòng. Thước chính gồm 2 thang chia có



Hình 7.3. Dụng cụ đo kiểu panme

- 1 – Giá, 2 – Đầu đo cố định, 3 – Trục vít, 4 – Bạc, 5 – Đai ốc, 6 – Bạc du xích, 7 – Bạc nắm vặn, 8 – Nút vặn, 9 – Chốt cóc, 10 – Lò xo, 11 – Vít hãm, 12 – Chốt hãm, 13 – Khóa hãm

giá trị chia 1 mm đặt so le 0,5 mm trên tang chia gắn với giá 1, thước phụ là một thang chia tròn trên bạc 6. Khi xoay nắm 8 trục vít sẽ quay và tịnh tiến, đồng thời bạc 6 cũng quay và tịnh tiến theo. Mép côn của bạc chia 6 sẽ là vật chỉ thị cho phần đọc thô đến 0,5 mm, còn vạch ngang trên thước chính sẽ chỉ cho ta phần số đọc lẻ trên bạc chia 6.

Cần chú ý : Trong nắm vặn 8 có cơ cấu cóc để đảm bảo lực đo cho dụng cụ. Khi áp lực đo đã đủ, cóc sẽ trượt. Không cho phép xoay bạc 6 khi đo vì sẽ làm tăng áp lực đo, nếu vặn quá có thể làm bạc 6 xoay tương đối với trục vít làm sai kết quả đo và sai điểm “0” của dụng cụ.

Giá trị chia độ của panme phụ thuộc vào bước ren vít, đường kính tang chia và số vạch chia trên bạc 2 :

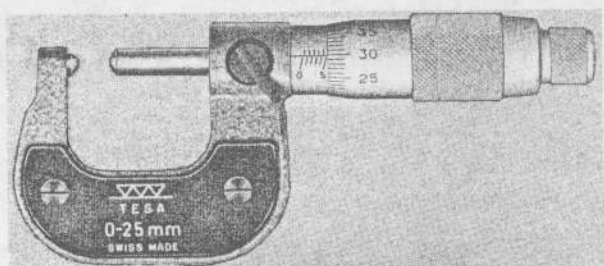
$$c = \frac{p}{n} ; \text{ với } p \text{ là bước ren, } n \text{ là số vạch}$$

Khoảng chia của thước phụ là a

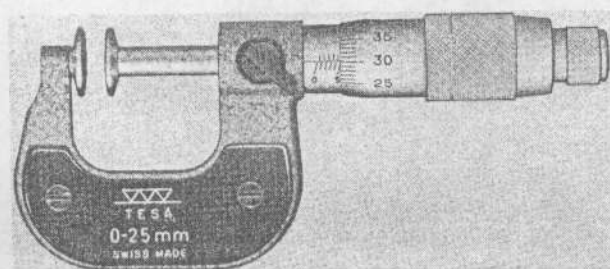
$$a = \frac{\prod d}{n} ; \text{ với } d \text{ là đường kính tang chia}$$

Khi tăng d, tăng số vạch n, giá trị chia sẽ nhỏ đi. Thông thường dùng $p = 0,5$, $n = 50$ sẽ có $c = 0,01$ mm.

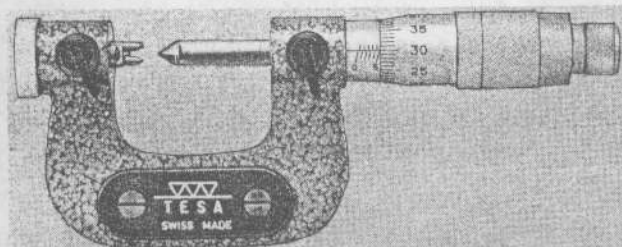
Với kiểu kết cấu này thường chỉ dùng $c = 0,01$ mm, khi tăng d có thể dùng $c = 0,005$ mm.



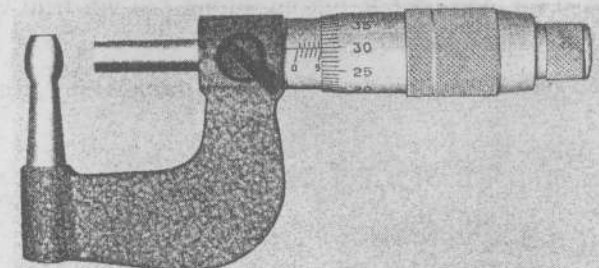
a)



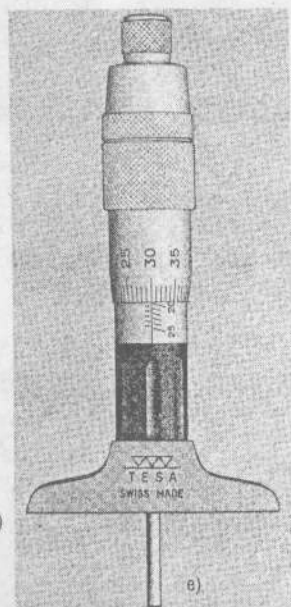
b)



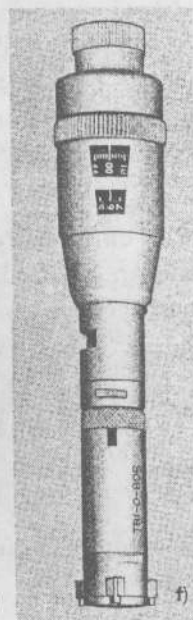
c)



d)



e)



f)

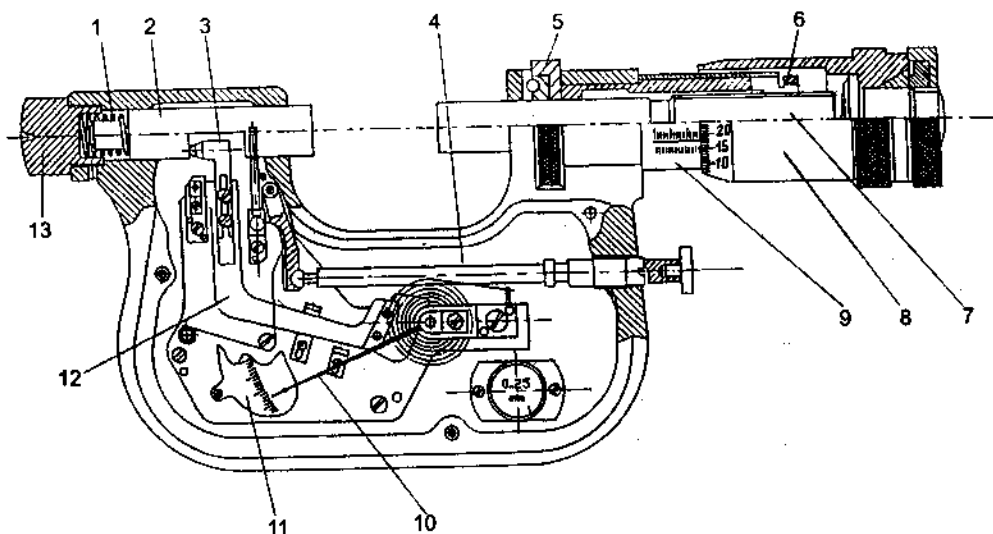
Hình 7.4. Các loại panme

a – Panme đo tấm mỏng, b – Panme đo răng, c – Panme đo ren,
 d – Panme đo chiều dày thành ống, e – Panme đo sâu, f – Panme đo lỗ

Các dụng cụ đo kiểu panme như : panme thường loại đo ngoài và đo trong, panme đo răng, panme đo ren, panme đo sâu, panme đo chiều dày thành ống... Hình 7.4 mô tả các loại panme đo.

Để giảm sai số tích lũy của truyền động ren vít, panme chỉ dùng hành trình hạn chế là 25 mm. Vì thế mỗi panme chỉ có một phạm vi đo xác định, ví dụ : 0 – 25, 25 – 50, 50 – 75... chỉ cho phép hoạt động trong phạm vi đã ghi trên giá. Ngoài kiểu đọc số theo du xích vòng, panme cũng có loại đọc số theo kiểu hiện số cơ khí hoặc điện tử.

Để nâng cao độ chính xác của panme người ta dùng loại panme đồng hồ như hình 7.5. Trong đó trục panme gắn với đầu đo bán động 7. Đầu đo này được điều chỉnh trên phần nguyên của kích thước đo, phần lẻ của kích thước được đọc nhờ đồng hồ. Chuyển vị của đầu đo động 2 thông qua bộ truyền đòn – bánh răng được kim chỉ ra trên bảng 11. Kết cấu này có giá trị chia $c = 0,002$ mm.



Hình 7.5. Cấu tạo panme đồng hồ

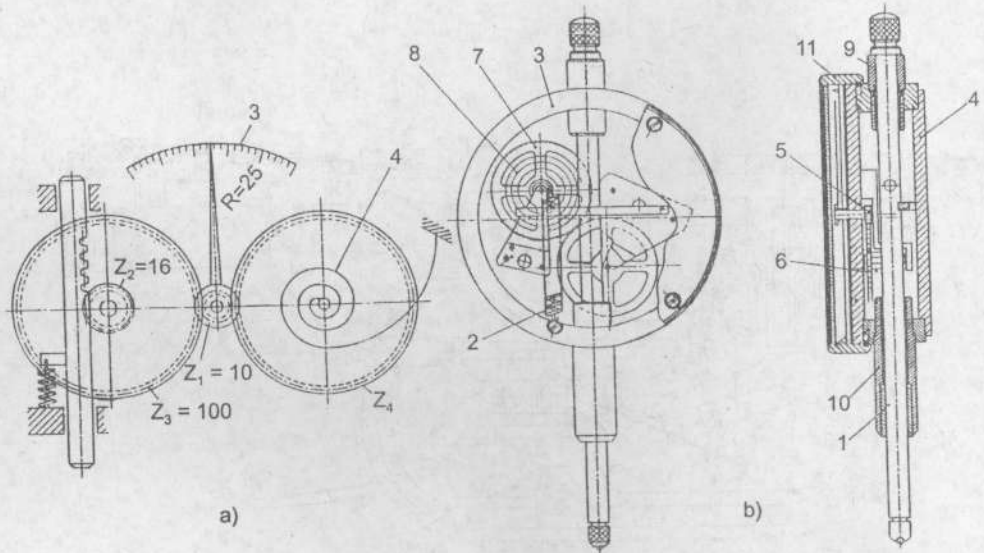
- 1 – Giá ; 2 – Đầu đo động ; 3 – Đòn bẩy ; 4 – Cơ cấu nâng hạ đầu đo ;
- 5 – Khóa hãm ; 6 – đai ốc điều chỉnh ; 7 – Trục vít ; 8 – Bạc du xích ;
- 9 – Tang chia ; 10 – Kim chỉ thị ; 11 – Bảng chia ; 12 – Cung răng ;
- 13 – Nút chỉnh lực đo.

7.3. ĐỒNG HỒ SO

Đồng hồ so là dụng cụ chỉ thị thông dụng được dùng trong các gá lắp đo lường kiểm tra để chỉ ra các sai lệch khi đo.

Với nguyên tắc cấu tạo khác nhau, đồng hồ so có thể có độ chính xác chỉ thị khác nhau.

Hình 7.6a mô tả nguyên tắc làm việc của đồng hồ so có giá trị chia 0,01 mm. Trục đo 1 mang thanh răng. Khi kích thước đo thay đổi, trục đo chuyển vị làm quay bánh răng Z_2 , bánh răng này lắp cố định đồng trục với bánh răng Z_3 làm bánh răng này quay, bánh răng Z_3 ăn khớp với bánh răng Z_1 làm Z_1 quay. Kim chỉ thị R gắn trên trục bánh răng Z_1 sẽ quay và chỉ thị chuyển vị trên bảng chia 3. Trong hình 7.6a, bánh răng Z_4 dưới tác dụng của dây lò xo xoắn 4 làm cho cả bộ truyền tiếp xúc một bên ổn định ngay cả khi trục đo lên hoặc xuống. Lò xo 2 dùng gây áp lực đo. Hình 7.6b là kết cấu của loại đồng hồ 0,01mm thông dụng.



Hình 7.6. Cấu tạo và nguyên tắc làm việc của đồng hồ so

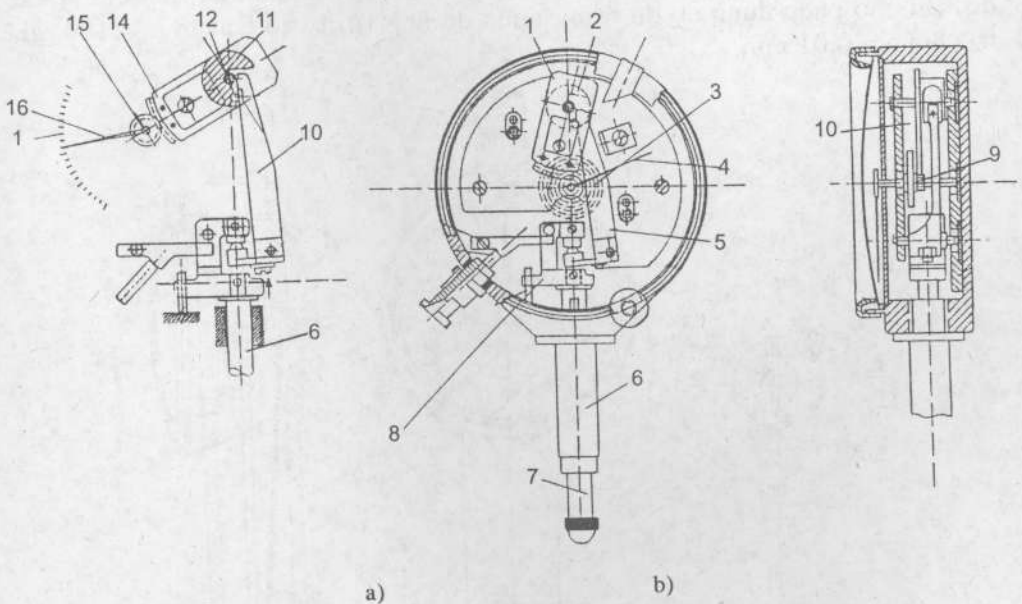
Hình 7.6b : 1 – Trục đo ; 2 – Lò xo ; 3 – Vỏ ; 4 – Nắp ; 5 – Trục răng ; 6 – Bánh răng ;
7 – Bánh răng tốc ; 8 – Dây tóc ; 9 – 10 – Bạc dẫn ; 11 – Bạc mang bảng chia

Đồng hồ so theo nguyên tắc này có giá trị chia 0,01 mm với phạm vi đo 0 – 2, 0 – 5 và 0 – 10 mm có đường kính lắp (số 10) $\phi 8$.

Muốn mở rộng phạm vi đo của đồng hồ so để có thể dùng đo theo phương pháp tuyệt đối người ta cần thay đổi kết cấu của lò xo 2 sao cho áp lực đo ít

thay đổi trong suốt cả hành trình đo lớn. Phạm vi đo của đồng hồ có thể là :
 0 – 20, 0 – 50, 0 – 100 mm với $c = 0,01$ mm, với đường kính lắp $\Phi 8$.

Trong xu thế phát triển mới, để đơn giản và nâng cao độ chính xác đo, người ta đơn giản hóa đến tối thiểu kết cấu truyền và khuếch đại chuyển vị, kết hợp với phương pháp chia nhỏ chuyển vị bằng các vi mạch điện tử tạo ra các đồng hồ so kiểu hiện số điện tử. Nguyên tắc cơ bản là thước kính chuẩn được gắn trên trục đo, đầu đọc điện tử được gắn trên vỏ cố định của đồng hồ. Phương án thiết kế mới này làm cho dụng cụ đo có kết cấu đơn giản, nhỏ gọn, có khả năng đạt độ chính xác cao.



Hình 7.7. Cấu tạo và nguyên tắc làm việc của đồng hồ so kiểu hiện số điện tử
 Hình 7.7b: 1 – Cung răng; 2 – Tấm mang chốt; 3 – Dây tốc; 4 – Kim chỉ thị; 5 – Đòn bẩy;
 6 – Phần trụ lắp; 8 – Khung chữ C; 9 – Bánh răng; 10 – Bảng chia.

Để nâng cao độ chính xác chỉ thị của đồng hồ, người ta kết hợp bộ truyền đòn – bánh răng như sơ đồ hình 7.7.

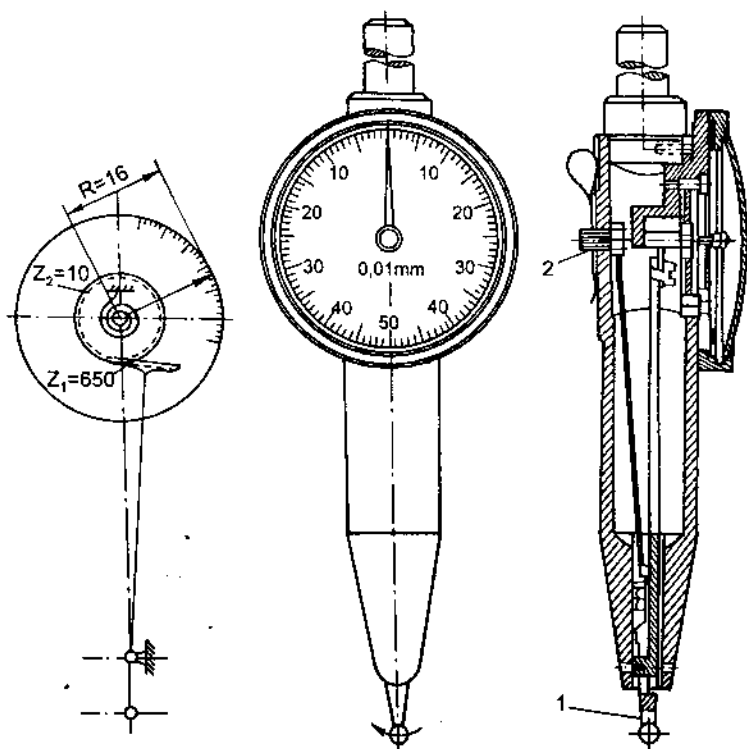
Hình 7.7a là sơ đồ nguyên tắc làm việc :

Sự thay đổi của kích thước đo làm trục đo 6 chuyển vị. Khung chữ C lắp trên trục đo sẽ truyền chuyển vị sang đòn 10 làm đòn này quay. Đòn 10 quay sẽ gạt vào chốt cố định trên tấm 11. Tấm 11 lắp cố định với cung răng 14 quay quanh tâm 12. Cung răng 14 truyền chuyển vị sang bánh răng 15. Kim 16 gắn trên trục bánh răng 15 nên kim sẽ quay theo bánh răng 15 chỉ cho ta lượng chuyển vị của trục đo với độ khuếch đại 200 – 1000 lần. Giá trị chia có thể đạt

0,005 – 0,002 hoặc 0,001 mm. Hình 7.7b là một loại kết cấu của loại đồng hồ, với đường kính lắp (số 6) là $\phi 8$.

Để đảm bảo độ chính xác khi đo, dụng cụ đo có kết hợp bộ truyền đòn – bánh răng chỉ dùng trong miền đo hẹp.

Hình 7.8 mô tả nguyên tắc làm việc của loại đồng hồ đo chuyên dùng cho các chuyển vị nhỏ ở các vị trí khó đo, trong không gian hạn chế, ví dụ : đo độ đảo mặt đầu, đo độ đảo hướng kính mặt trong như đo độ đảo lỗ côn trong trục chính của máy tiện với tâm chuẩn, độ song song của rãnh hẹp... Đồng hồ này còn mang tên đồng hồ mặt đầu. Đặc điểm chính của loại đồng hồ này là phương chuyển vị của đầu đo vuông góc với phương gá của đồng hồ. Chuyển vị đo biến thành chuyển vị quay của đầu đo vì thế để đảm bảo độ chính xác đo, chỉ cho phép dụng cụ đo trong miền đo hẹp với tỷ số truyền $k = 100$, giá trị chia $c = 0,01$ mm.



Hình 7.8

Để thuận lợi cho việc đo ở những vị trí đo khác nhau, người ta thiết kế cơ cấu đối phương áp lực đo. Chốt số 2 dùng đối phương áp lực đo. Để đề phòng quá tải trong lúc điều chỉnh hoặc khi đo, đầu đo 1 lắp sít với chốt dùng làm trục quay theo kiểu lắp đàn hồi. Khi bị quá tải đầu đo sẽ trượt trơn quanh trục, không gây tổn hại cho cơ cấu truyền động trong dụng cụ.

7.4. CÁC MÁY ĐO CHUYỂN VỊ

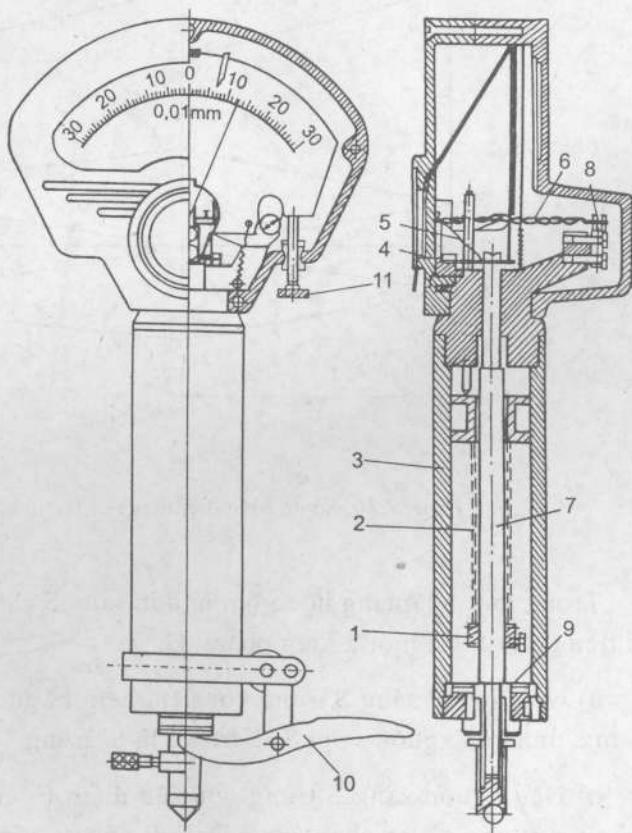
Máy đo chuyển vị là tên chung gọi cho loại thiết bị đo gồm đồng hồ đo chuyển vị chính xác với đường kính lắp $\Phi 28$, lắp trên giá đo có đế đo ổn định, thường thiết kế dưới dạng để bàn.

Hình 7.9 mô tả dụng cụ đo có độ chính xác cao dùng nguyên tắc chuyển đổi kiểu dây xoắn. Dây xoắn 6 là một băng lò xo mỏng với góc xoắn ban đầu khoảng $300^\circ \div 4000^\circ$. Khi kích thước chi tiết thay đổi, trục đo 7 sẽ chuyển vị. Chuyển vị của trục 7 sẽ làm cho đòn bẩy đàn hồi 4 với thanh giàng 5 quay, làm cho đầu kẹp của dây lò xo chuyển vị. Khi dây xoắn bị kéo do đầu kẹp chuyển vị, phần trung hòa của dây có gắn kim sẽ bị quay đi một góc tương ứng trên bảng chia. Kết cấu, chất lượng dây và góc xoắn ban đầu của dây xoắn sẽ cho ta độ nhạy khác nhau của dụng cụ từ $100 \div 10000$ lần. Đồng hồ dây xoắn gọi chung là Microcator, có chỉ thị kim, giá trị chia từ $0,01 \div 0,0001$ mm, có kết cấu gọn đẹp và độ ổn định cao.

Dựa trên nguyên tắc của loại đồng hồ này người ta thiết kế kết hợp với nguyên tắc gương quay, có chỉ thị quang học tạo ra loại đồng hồ đo mang tên Opticator, có tỷ số truyền lớn và kích thước nhỏ gọn hơn.

Cần chú ý : Không dùng loại dụng cụ đo dùng dây xoắn trong điều kiện rung động.

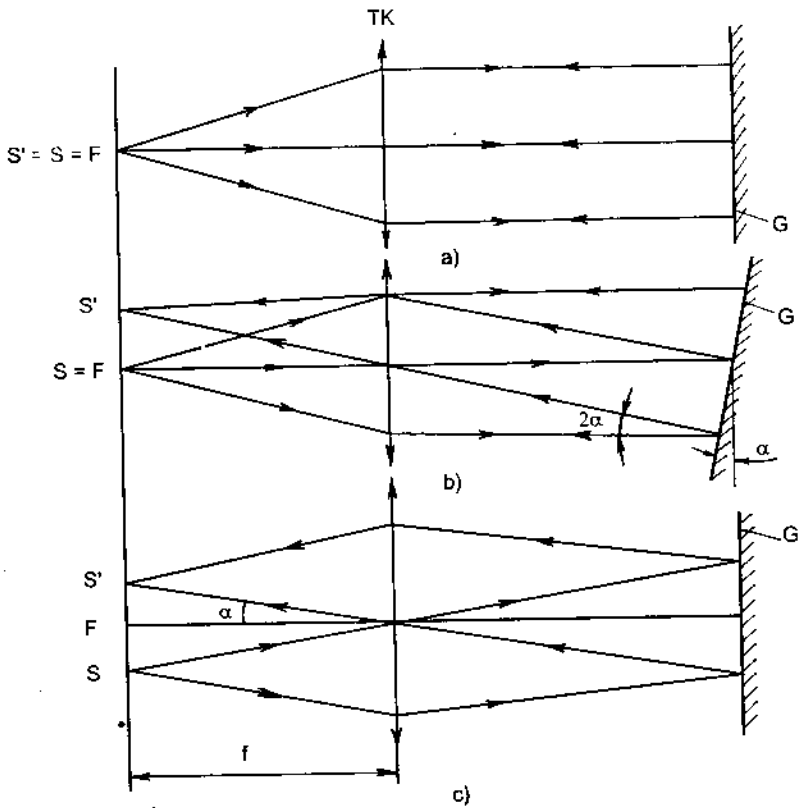
Hình 7.11 mô tả nguyên tắc làm việc của dụng cụ đo ứng dụng nguyên tắc tự chuẩn ánh sáng mang tên optimet.



Hình 7.9. Dụng cụ đo có độ chính xác cao

- 1 - Bạc chỉnh lực đo; 2 - Lò xo; 3 - Trụ lắp;
4 - Đòn bẩy đàn hồi; 5 - Thanh giàng; 6 - Dây lò xo xoắn;
7 - Trục đo; 8 - Bộ phận điều chỉnh răng; 9 - Ổ đàn hồi;
10 - Đòn nâng hạ đầu đo; 11 - Vít chỉnh "O".

Nội dung cơ bản của nguyên tắc tự chuẩn ánh sáng như hình 7.10 mô tả :



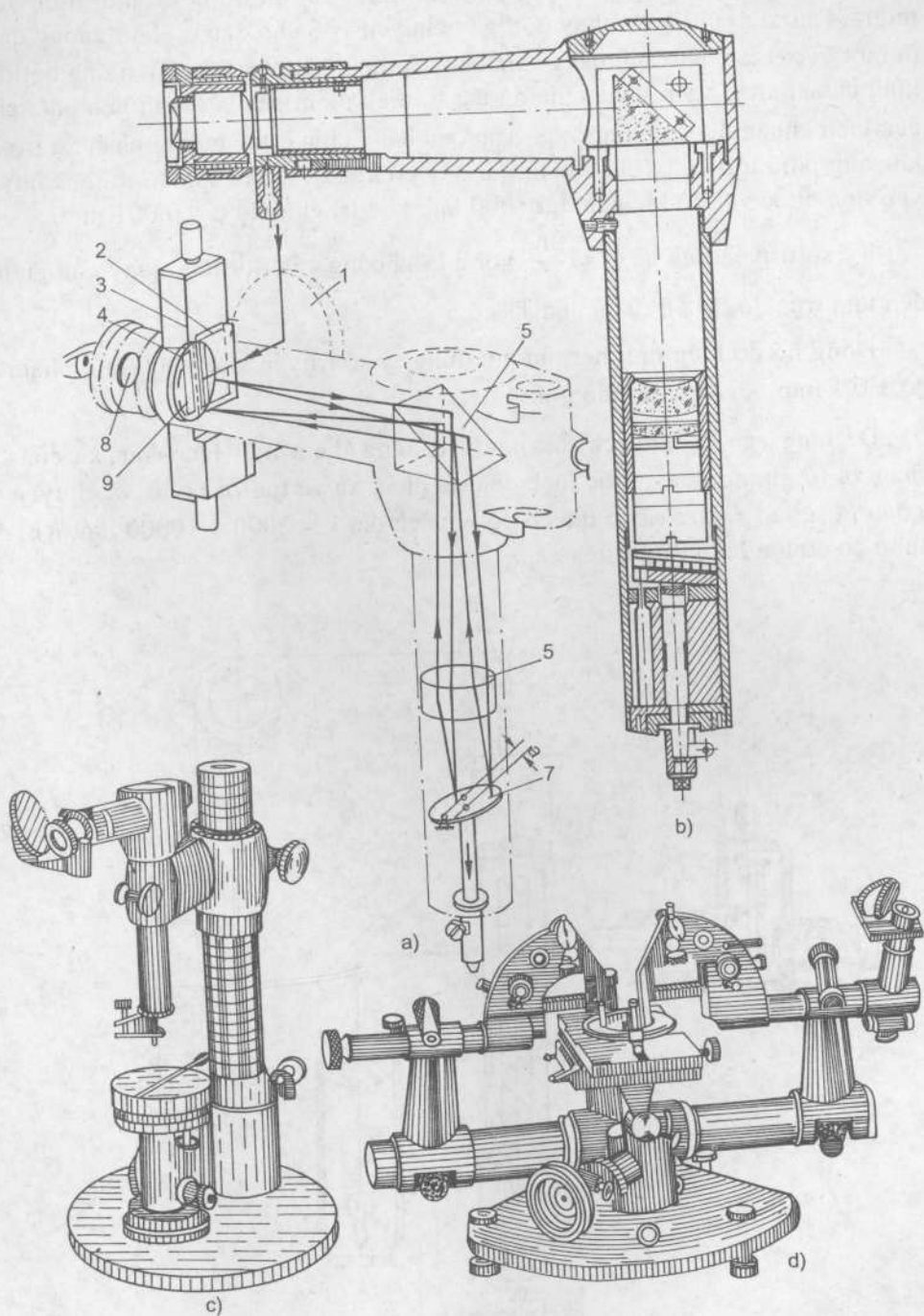
Hình 7.10. Sơ đồ biểu diễn nguyên tắc tự chuẩn ánh sáng

Trong một hệ quang học gồm nguồn sáng S chiếu sáng một thấu kính TK có tiêu cự là f , tới một gương phẳng G .

a) Nếu nguồn sáng S trùng với tiêu điểm F , gương đặt vuông góc với trục quang, ảnh của nguồn sáng S sẽ trở về là S' trùng với tiêu điểm F và nguồn S .

b) Nếu nguồn sáng S trùng với tiêu điểm F , gương đặt nghiêng với trục quang một góc α , tia phản xạ sẽ lệch đi góc 2α , ảnh S' sẽ nằm trên tiêu diện của TK , cách S một khoảng $t = f \tan 2\alpha$. Với α nhỏ $\tan 2\alpha \approx 2\alpha$ nên $t = 2f \alpha$.

c) Nếu S đặt cách xa F một đoạn trên tiêu diện của TK , G đặt vuông góc với trục quang, ảnh S' của S trở lại nằm trên tiêu diện và đối xứng với S . Đoạn $S'F = -b$.



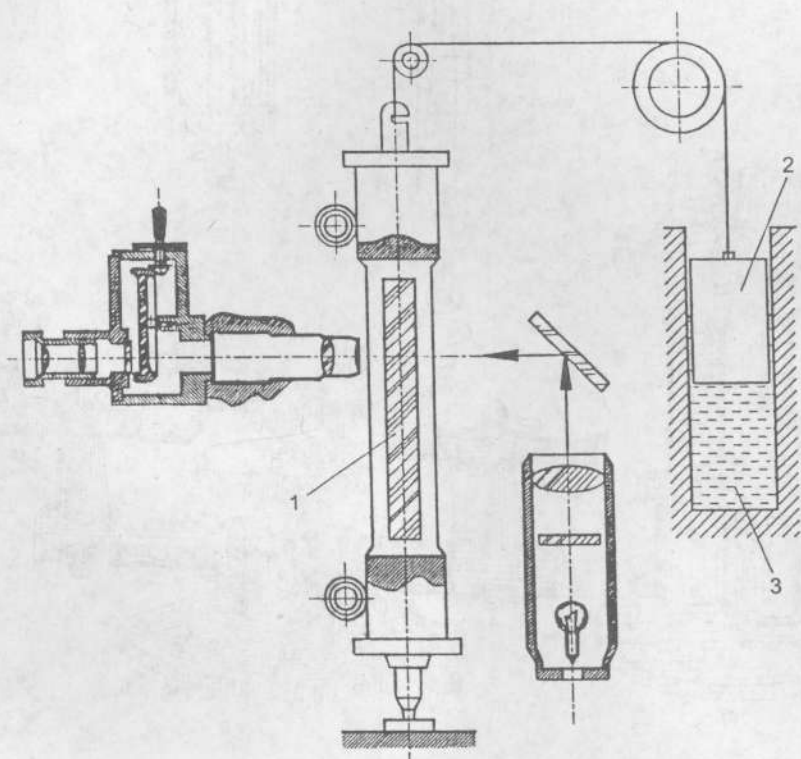
Hình 7.11. Cấu tạo optimet
 a - Sơ đồ quang của ống optimet ; b - Kết cấu ống optimet ;
 c - Optimet đứng ; d - Optimet ngang

Dụng cụ đo được gọi là ống optimet, được lắp trên giá đo như hình 7.11 mô tả. Khi kích thước đo thay đổi, gây chuyển vị S cho đầu đo làm gương quay đi một góc α làm cho ảnh bằng chia chuyển dịch đoạn $t = 2f\alpha$. Trên ống optimet kính chuẩn khắc vạch bằng chia độ đặt tại tiêu điểm của vật kính bên phía phải của kính chuẩn được chiếu sáng. Ảnh của bằng chia được gương phản xạ trở lại lật sang phía trái của kính chuẩn, tại đây có khắc vạch chuẩn cố định. Chuyển vị S đọc được với độ khuếch đại 1000 lần. Giá trị chia độ $c = 0,001$ mm.

Tỷ số truyền của hệ $k = \frac{2f}{a}$, với a là khoảng cách từ tâm quay của gương đến tâm trục đo, f là tiêu cự của TK.

Đồng hồ đo kiểu optimet thường dùng tỷ số truyền k là 1000 lần, phạm vi đo $\pm 0,1$ mm với kết cấu nhỏ gọn.

Để tăng cao độ khuếch đại người ta tăng thêm một lần phản xạ của tia phản xạ từ gương quay. Góc lệch của tia phản xạ và tia tới là 4α và chuyển vị ở đầu ra sẽ là $t = 4f\alpha$ và có thể có độ khuếch đại $k = 2000 \div 10000$ lần. Khi đó dụng cụ có tên là optimet siêu cấp.



Hình 7.12. Cấu tạo máy Abbe đứng

Đồng hồ, do kiểu optimet ngoài việc lắp trên các thiết bị đo để bàn như optimet đứng hoặc nằm ngang nó còn được dùng như một dụng cụ đo chính xác lắp trên các giá lắp đo lường hoặc các máy đo chiều dài.

Hình 7.12 mô tả nguyên tắc làm việc của máy đo chiều dài kiểu đứng mang tên máy Abbe đứng. Yếu tố cơ bản là thước kích chuẩn 1 chia độ 1 mm được gắn giữa trục đo gọi là thể Abbe. Khi kích thước thay đổi, thể Abbe dịch chuyển. Chuyển vị của thể Abbe đọc được nhờ kính hiển vi đọc số. Pittông 2 chạy trong xilanh dầu 3 nhằm cân bằng khối lượng với thể Abbe dùng cân dĩa cho chuyển động của thể Abbe, tránh gây xung động.

Hình 7.13 mô tả kết cấu của máy đo. Thước chuẩn với phạm vi đo 0.100 mm chia độ 1 mm được lắp giữa thể Abbe. Chuyển vị của đầu đo 5 làm cho thước chuẩn dịch chuyển.

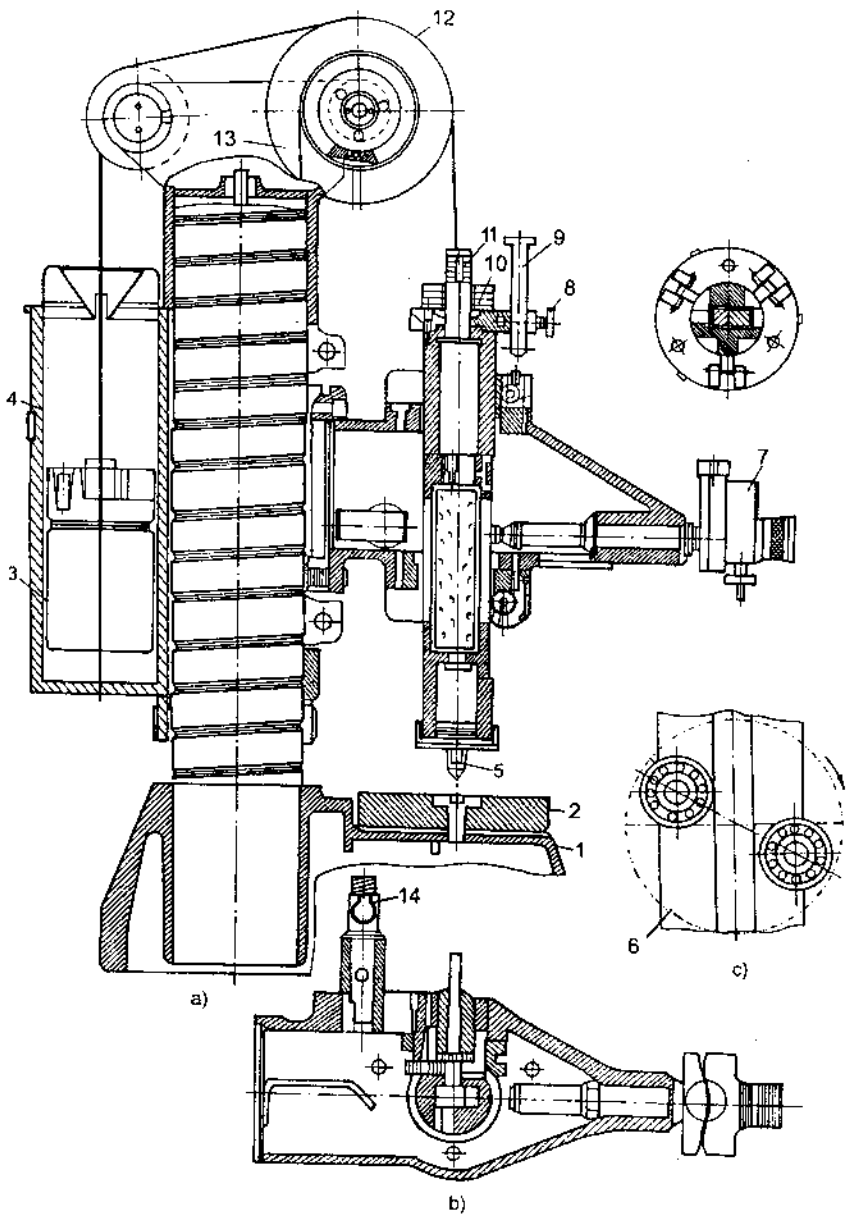
Tọa độ đo được đọc nhờ hiển vi đọc số có du xích xoắn với giá trị chia độ 0,001 mm như hình 7.14 mô tả. Ảnh của thước chính chia độ 1 mm được tạo lên màn ảnh là kính chuẩn số 7. Kính chuẩn này khắc vạch xoắn kép Acsimet với bước là 0,1 mm, lắp trong vành răng 5 và xoay tròn được nhờ xoay núm vận 1 và bánh răng 2. Phần giữa của kính chuẩn 7 có khắc bảng chia có giá trị chia 0,001 mm. Kính chuẩn 9 nằm áp sát kính chuẩn 7, chia độ 0,1 mm được lắp cố định với giá.

Để đọc tọa độ điểm đo, xoay núm vận 1 đến khi vạch milimet của thước chính nằm lọt giữa 2 vạch xoắn kép, tiến hành đọc phần nguyên trên vạch milimet, phần lẻ sau dấu phẩy là tên vạch chia trên thang chia 0,1 mm của kính chuẩn 9 nằm sát vạch milimet. Mũi tên của thang chia 0,1 mm sẽ chỉ cho ta trị số thứ 2 và thứ 3 sau dấu phẩy có thứ nguyên là μm . Ví dụ trên hình 7.14 trị số đọc là 46,362 mm.

Áp lực đo được điều chỉnh nhờ các đối trọng 10, 11 (h.7.13). Ưu điểm nổi bật của máy đo là có thể đo tuyệt đối với hành trình đo 100 mm mà áp lực đo rất ổn định, không thay đổi.

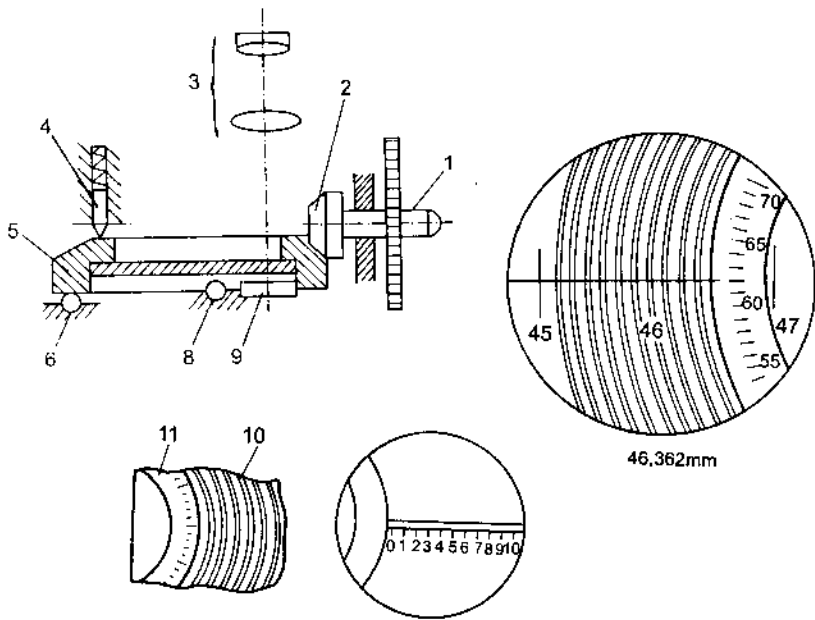
Máy đo Abbe đứng dùng ma sát lăn trong khâu dẫn hướng nên vận hành rất trơn nhẹ, ổn định và đạt độ chính xác cao.

Ngoài loại máy đo dùng cân dĩa trong đầu đo cho thể Abbe, còn có loại máy dùng cân dĩa kiểu con văng và tạo áp lực đo bằng lò xo. Kiểu kết cấu này nhỏ gọn nhưng thể Abbe chuyển động không êm, có xung lực khi tiếp xúc và không tránh khỏi áp lực đo bị thay đổi trong hành trình đo lớn.



Hình 7.13. Cấu tạo máy đo

- 1 - Đế ; 2 - Bàn đo ; 3 - Pittông ; 4 - Xilanh dầu ; 5 - Đầu đo ; 6 - Thê Abbe ;
 7 - Thị kính ; 8, 9 - Cơ cấu hạn chế vùng làm việc ; 10, 11 - Đối trọng bù ;
 12 - Dây đai ; 13 - Bánh đai ; 14 - Đèn



Hình 7.14. Cấu tạo du xích xoắn

7.5. KÍNH HIỂN VI ĐO LƯỜNG

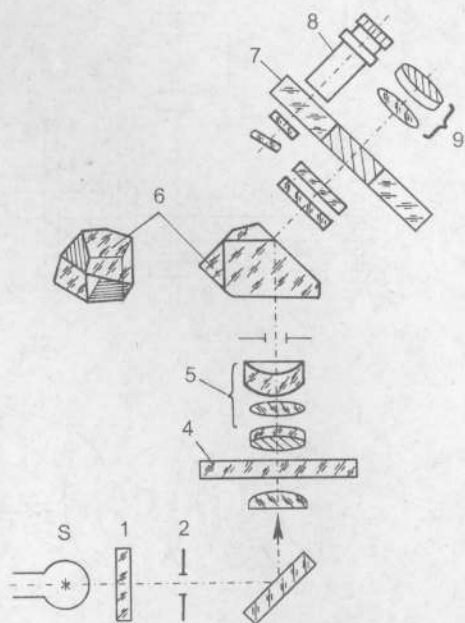
Kính hiển vi đo lường là loại thiết bị đo kết hợp hai hệ thống : Hệ thống I là hệ hiển vi dùng khuếch đại ảnh chi tiết đo, tạo điều kiện ngắm chuẩn chính xác tọa độ đo. Hệ thống II là hệ thống đo lường dùng để xác định tọa độ điểm đo. Tùy theo độ chính xác yêu cầu mà hệ thống đo có thể là thuần cơ khí, hệ hiển vi đọc số quang học hoặc dùng đầu đọc điện tử hiển số.

Kính hiển vi đo lường thường được dùng để đo các chi tiết nhỏ, dễ biến dạng, các chi tiết có hình dạng phức tạp. Phương pháp đo trên kính hiển vi đo lường là phương pháp đo tọa độ. Thông thường kính hiển vi đo lường được thiết kế hệ đo 2 tọa độ vuông góc và hệ đo góc kiểu độc cực. Nhóm kính hiển vi đo lường gồm kính hiển vi dụng cụ loại nhỏ, kính hiển vi dụng cụ loại lớn và kính hiển vi dụng cụ vạn năng.

Hình 7.15 mô tả sơ đồ quang học của kính hiển vi dụng cụ loại lớn. Ánh sáng từ nguồn qua phin lọc màu, qua chắn sáng 2 và chiếu sáng chi tiết đặt trên bàn chi tiết 4. Vật kính 5 tạo ảnh chi tiết trên màn ảnh số 7, đặt tại tiêu diện của thị kính 8 là một kính chuẩn gồm 2 phần : ở giữa là kính chuẩn mang vạch chuẩn chữ thập, bên ngoài là một vành kính chuẩn mang

bảng chia độ 1° . Từ thị kính 8 ta có thể quan sát ảnh chi tiết và vị trí ngắm chuẩn. Thị kính 9 dùng để đọc số tọa độ góc của chi tiết.

Hình 7.16 mô tả kết cấu của kính hiển vi dụng cụ loại lớn. Chi tiết đo đặt trên bàn 1. Nâng hạ đầu hiển vi đến khi nhìn thấy rõ nét ảnh của chi tiết trong thị kính. Điều chỉnh vị trí ngắm chuẩn của ảnh nhờ cặp panme 2 với độ chính xác đến 0,005 mm. Bàn đo 1 được lắp trong vành răng 3, có thể quay 360° nhờ nắm vặn 4. Khi đo góc trên máy đo có thể đo theo 2 cách : xoay vạch chuẩn đến hai cạnh cần đo, đọc số tọa độ đo trên thị kính đọc số hoặc để vạch chuẩn đứng yên, xoay nắm vặn 4 để cạnh cần đo lần lượt tiếp xúc vạch chuẩn, tọa độ đo sẽ được đọc trên mâm chia độ lắp trên bàn xoay 3 mang chi tiết.

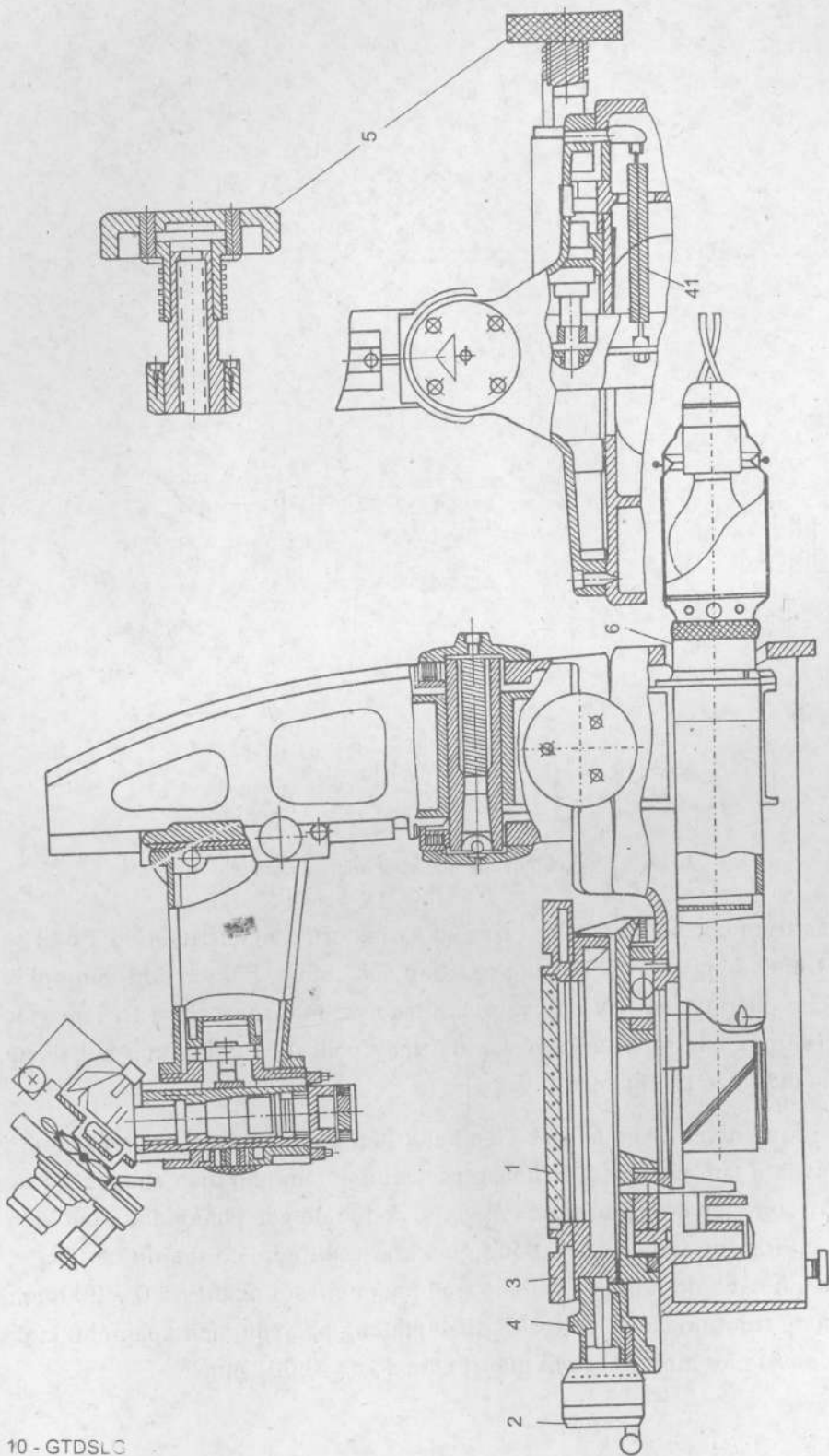


Hình 7.15. Sơ đồ quang học của kính hiển vi

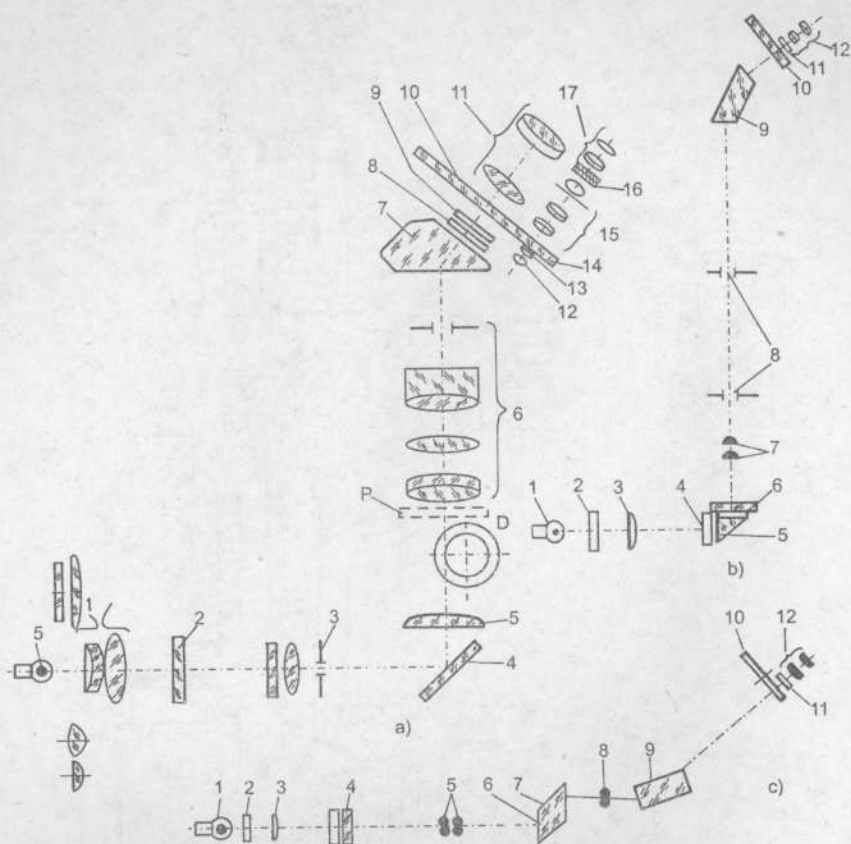
Máy đo này còn có gá chống tâm lắp chông lên bàn làm việc dùng để đo các chi tiết cần chống tâm khi đo, ví dụ chi tiết ren. Khi đo các chi tiết có góc xoắn như chi tiết ren vít, đầu hiển vi cần phải nghiêng đi một góc bằng góc xoắn vít nhờ nắm vặn 5.

Vòng 6 dùng để điều chỉnh cường độ sáng tùy theo độ lớn của kích thước chi tiết cần đo.

Hình 7.17 là sơ đồ quang học. Hình 7.18 là kết cấu của kính hiển vi dụng cụ vạn năng. Phương pháp đo trên kính hiển vi vạn năng tương tự như với kính hiển vi dụng cụ loại lớn. Việc đo chiều dài trên hai phương vuông góc của kính hiển vi vạn năng được thực hiện nhanh chóng, nhẹ nhàng nhờ dẫn trượt bằng ổ bi. Khi dịch chuyển thô có thể đẩy thân trượt dễ dàng bằng tay. Dịch chỉnh chính xác bằng panme điều chỉnh số 1 thực hiện sau khi khóa hãm thân trượt bằng khóa 2.



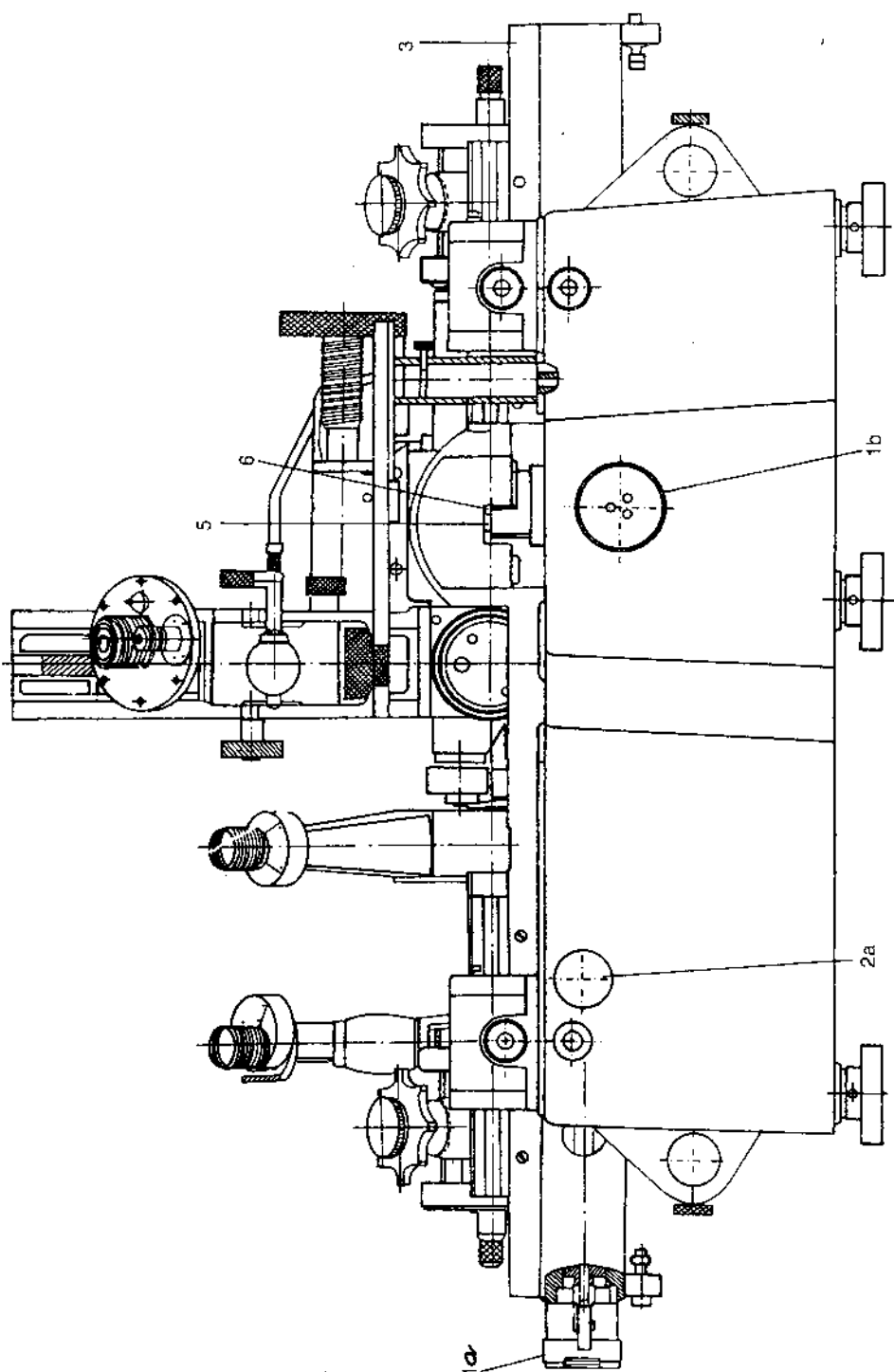
Hình 7.16. Cấu tạo kính hiển vi dụng cụ loại lớn



Hình 7.17. Sơ đồ quang học kính hiển vi vạn năng

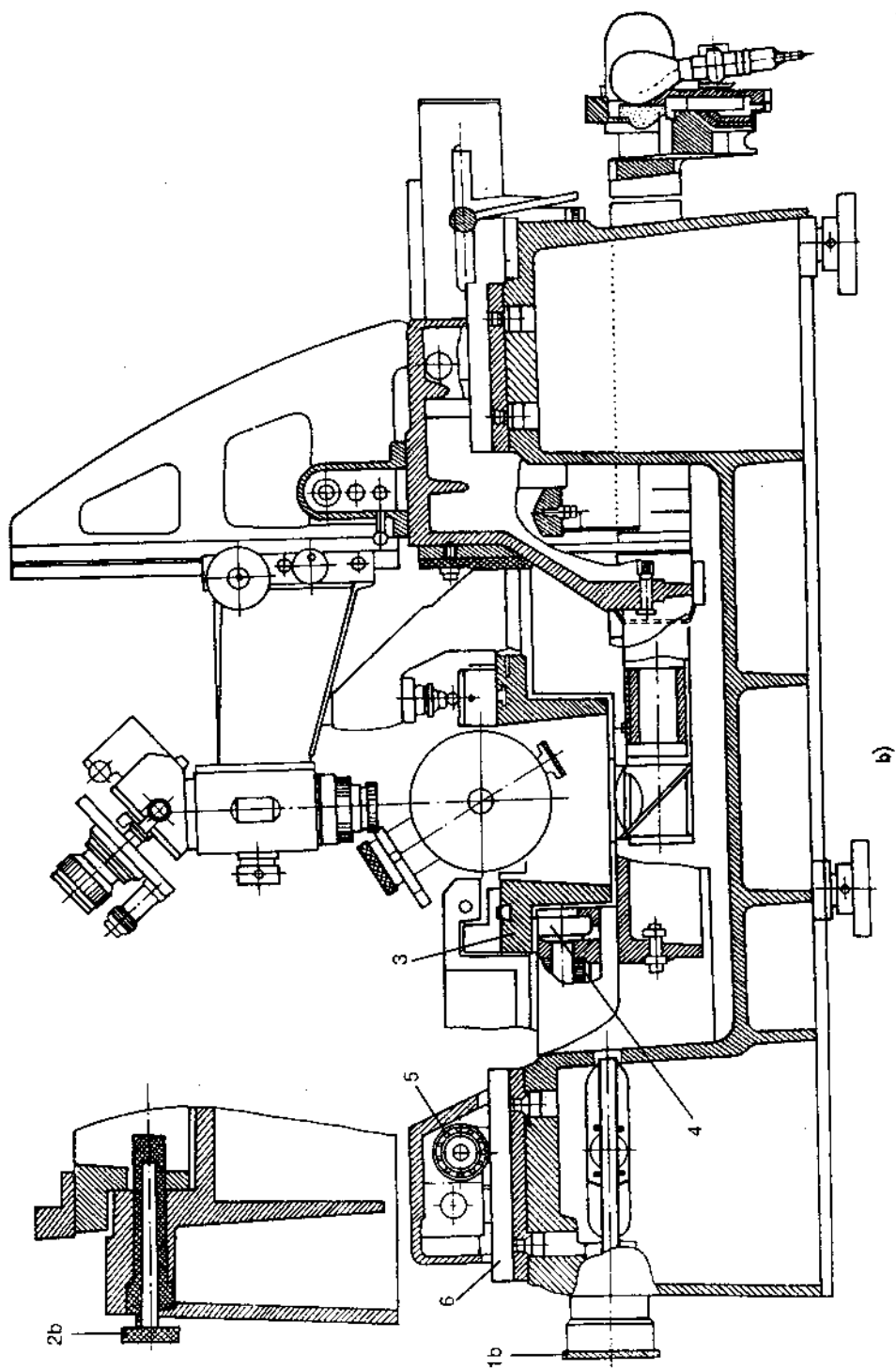
Thân trượt dọc số 3 tựa trên 4 ổ bi số 4, thân trượt ngang tựa trên 2 ổ bi số 5 chạy trên 2 sóng trượt số 6 bằng tự trọng của chúng, bởi vậy khi dùng máy không cho phép tỳ tựa hay đẩy vào thân trượt sẽ làm sai lệch vị trí làm việc đúng. Hơn nữa cần rất chú ý khi lắp đặt máy phải điều chỉnh cho bọt thăng bằng của máy ở vị trí chuẩn.

Trên kính hiển vi vạn năng có lắp hai ụ tâm có thể thay đổi vị trí lớn nhờ dịch chuyển ụ tâm và thay đổi khoảng cách chống tâm nhờ dịch chuyển 2 trục tâm. Máy có nhiều đồ gá đo phức tạp vì thế có thể đo góc phẳng như kính hiển vi dụng cụ lớn, có thể đo góc không gian nhờ ụ đo góc, có thể đo chuyển vị dài với hành trình đo lớn 0 – 100 mm trên phương trượt ngang và 0 – 200 mm trên phương trượt dọc. Đọc số tọa độ theo phương pháp du xích xoắn nhờ kính hiển vi đọc số như hình 7-14 với giá trị chia độ $c = 0,001$ mm.



a)

Hình 7.18a. Cấu tạo kính hiển vi dụng cụ vạn năng

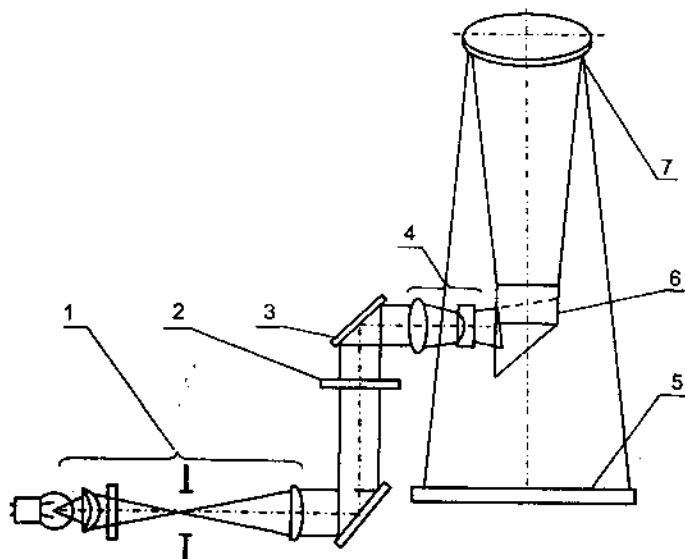


Hình 7.18b. Cấu tạo kính hiển vi dụng cụ vạn năng

Kính hiển vi dụng cụ vạn năng thế hệ mới có màn hình để quan sát ảnh chi tiết ngắm chuẩn dễ dàng hơn. Ngoài ra việc đọc tọa độ được thực hiện bằng đầu đọc điện tử hiện số. Với thiết bị có đầu đọc điện tử người ta có thể nối ghép với máy tính để xử lý các phép đo phức tạp.

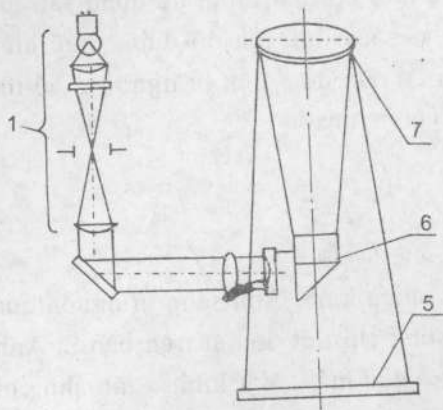
7.6. MÁY CHIẾU HÌNH

Hình 7.19 là sơ đồ quang học của máy chiếu hình. Ánh sáng từ nguồn qua ống tụ quang số 1 tạo ra chùm sáng song song chi tiết đo đặt trên bàn 2. Ánh sáng bị gương 3 bẻ gấp đi vào hướng của sổ của máy. Vật kính 4 tạo ảnh chi tiết lên màn 5 sau khi ánh sáng qua lăng kính 6, gương phản xạ 7. Trên màn ảnh 5 có khắc vạch chuẩn chữ thập dùng để ngắm chuẩn điểm đo. Tùy theo độ khuếch đại yêu cầu mà người ta chọn vật kính 4, có 3 vật kính với độ khuếch đại 10x, 20x và 50x. Cần phải chọn tụ quang phù hợp với độ khuếch đại, người ta có ghi sẵn trị số độ khuếch đại phù hợp ngay trên vỏ tụ quang.

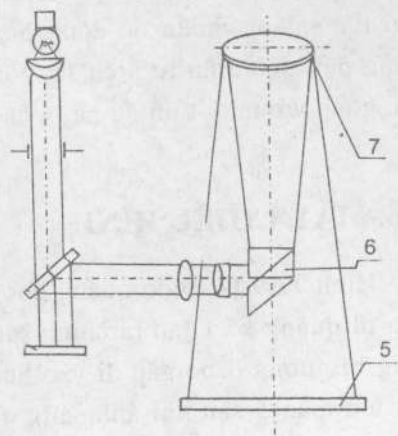


Hình 7.19. Sơ đồ quang học máy chiếu hình

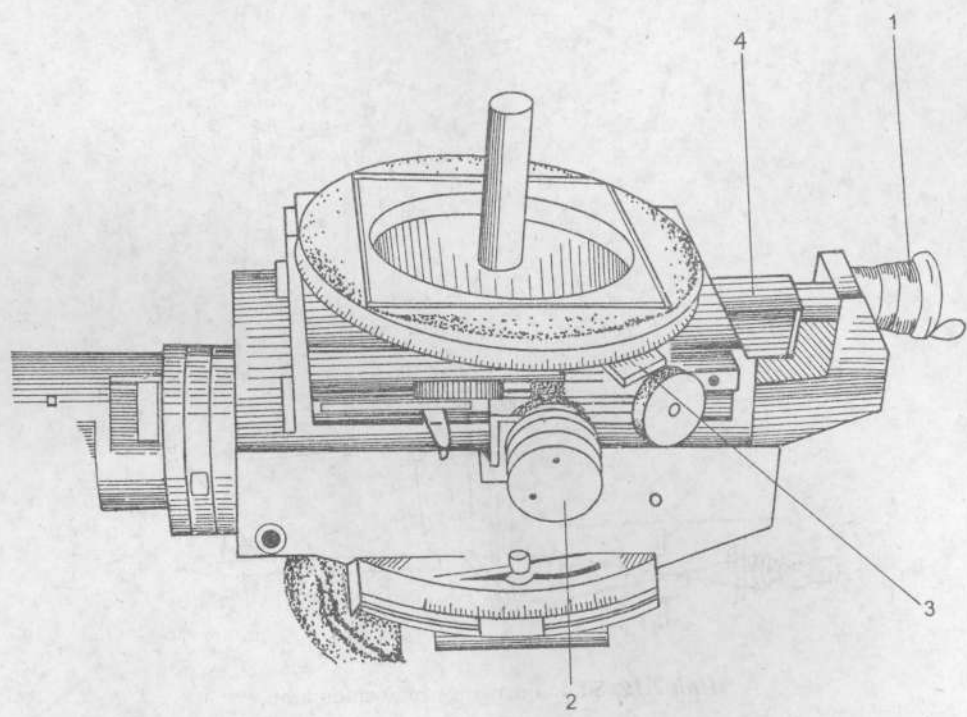
Ngoài phương pháp chiếu thuận như hình 7.19, máy chiếu hình còn có thể làm việc theo phương pháp chiếu bên như hình 7.21 phù hợp với các yêu cầu khác nhau.



Hình 7.20. Sơ đồ quang học máy chiếu hình



Hình 7.21. Sơ đồ quang học máy chiếu hình



Hình 7.22. Cấu tạo bàn đo

Khi tiến hành đo trên máy, chi tiết được để trên bàn đo ứng với sơ đồ đo 7.19 và 7.21 và được gá trên gá chống tâm lắp trên bàn đo với sơ đồ 7.20. Nâng hạ bàn đo đến khi ảnh chi tiết hiện rõ trên màn ảnh 5.

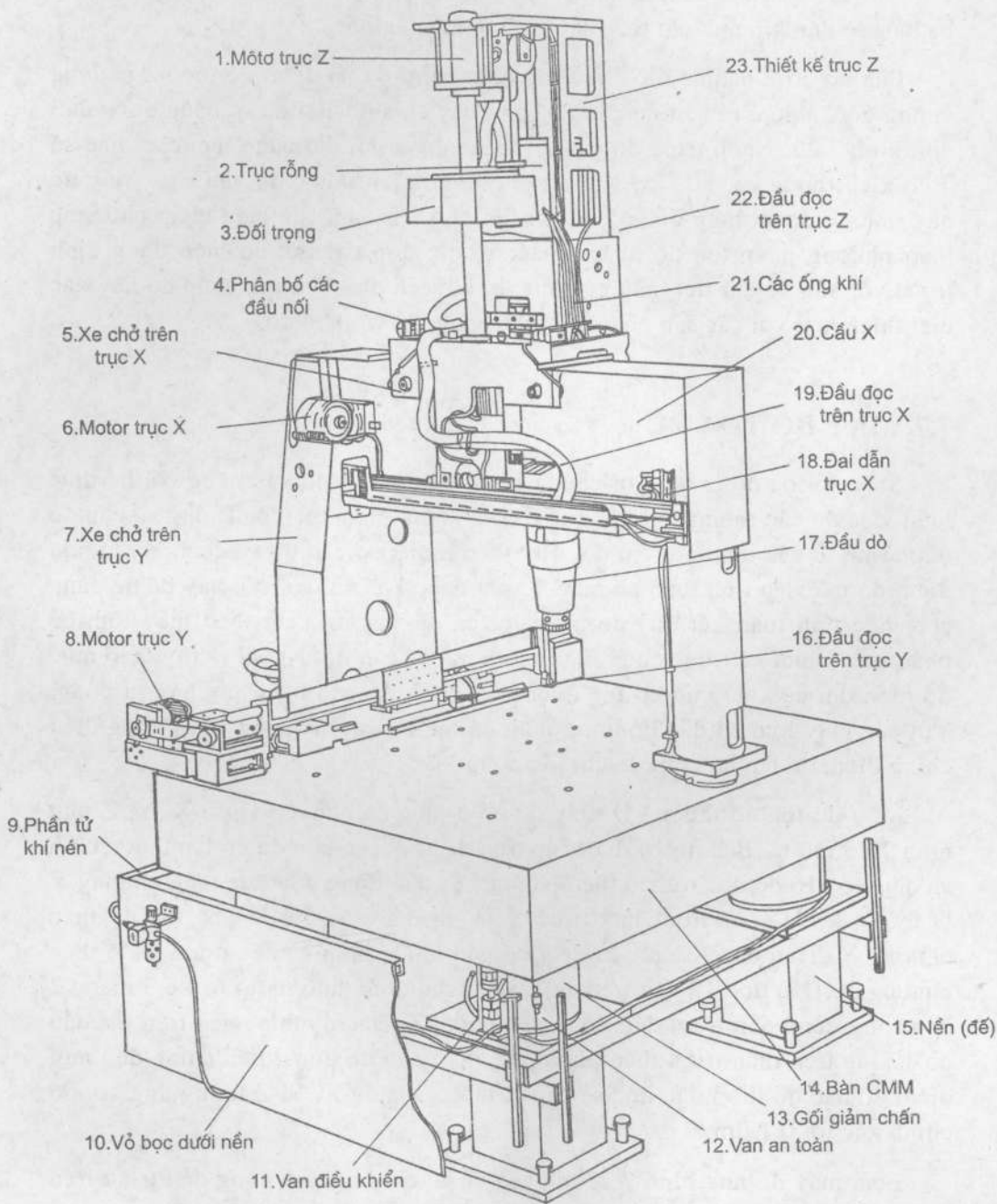
Bàn đo có 2 panme đo 1 và 2 để điều chỉnh vị trí điểm đo theo 2 phương vuông góc. Ngoài ra bàn đo còn có bàn xoay chia độ 1° đọc số bằng du xích 3 như hình 7.22. Hành trình đo của 2 panme được nối dài bằng tám căn mẫu số 4 có kích thước 25, 50, 75, 100 mm tùy theo kích thước đo yêu cầu. Máy đo này thường được dùng để đo các chi tiết nhỏ, khó đo, các biên dạng phức tạp theo phương pháp tọa độ hoặc so sánh tổng hợp chi tiết có biên dạng định trước với bản vẽ chi tiết mẫu có cùng độ khuếch đại. Phương pháp đo này đặc biệt thích hợp với các sản phẩm dễ biến dạng, dễ vỡ, khó đo.

7.7. MÁY ĐO TỌA ĐỘ

Máy đo tọa độ là tên gọi chung cho loại thiết bị đo vạn năng có thể thực hiện việc đo các thông số hình học theo phương pháp tọa độ. Thông số cần đo được tính từ các tọa độ điểm đo. Tùy theo thông số cần đo và cách lấy tọa độ điểm đo mà việc tính toán có mức độ phức tạp khác nhau. Bởi vậy để dễ dàng cho việc tính toán kết quả đo máy đo tọa độ thường kèm theo máy tính có phần mềm thiết kế trước cho từng loại thông số cần đo. Ngoài ra tùy theo mức độ hiện đại của máy nó có thể được dẫn động đầu đo bằng tay hay tự động. Với các máy loại có dẫn động tự động có thể lập một chương trình dùng điều chỉnh điểm đo lặp lại cho các chi tiết cùng loại.

Máy đo tọa độ thường là máy đo có 3 phương chuyển vị đo X, Y, Z như hình 7.23 mô tả. Bàn đo 14 được lắp trên đế 15. Trên bàn đo có lắp thước kính và đầu đọc 16 để đọc tọa độ theo phương Y, dẫn động đầu đọc theo phương Y là mô tơ 8. Xe số 7 trượt theo trục Y mang đầu đọc 16 để đọc tọa độ theo phương Y. Trên cầu X lắp trên xe 7 có gắn thước kính và đầu đọc tọa độ theo phương X. Đầu đọc 19 gắn trên xe 5 được dẫn động nhờ mô tơ 6. Xe 5 mang 2 ống rỗng dùng dẫn trượt đầu đo theo phương Z. Đầu đo được gắn trên giá đầu đo 17 lắp trên thân trượt theo phương Z. Khi đầu đo được điều chỉnh đến một điểm đo nào đó thì 3 đầu đọc sẽ cho ta biết 3 tọa độ X, Y, Z tương ứng với độ chính xác tới $0,1 \mu\text{m}$.

Loại máy đo như hình 7.23 chuyển vị rất êm nhẹ nhờ dùng dẫn trượt trên đệm khí nén. Để kết quả đo tin cậy, áp suất khí nén cần được bảo đảm như điều kiện kỹ thuật của máy đã ghi nhằm đảm bảo đệm khí đủ áp suất và làm việc ổn định.

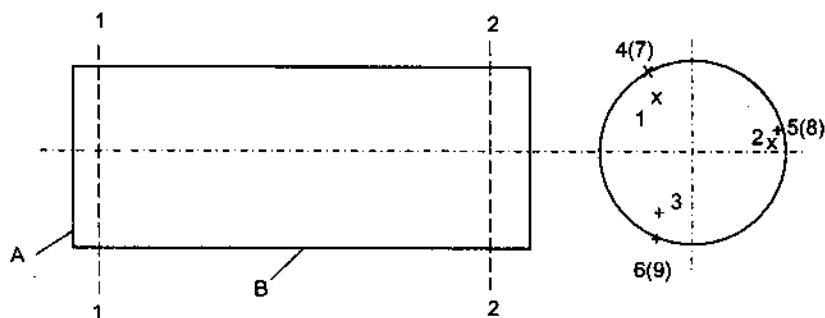


Hình 7.23. Cấu tạo máy đo tọa độ

Loại máy 3 tọa độ dẫn trượt bằng tay, vận hành đơn giản, nhẹ nhàng do dùng dẫn trượt bi, độ chính xác thấp hơn.

Tùy theo mục đích sử dụng máy đo tọa độ có thể bổ sung các chuyển vị quay quanh trục nào đó.

Máy đo 3 tọa độ có phạm vi đo lớn. Nó có khả năng đo các thông số phối hợp trên một chi tiết. Ví dụ : như hình 7.24, sau một số điểm đo, thường lấy 3 điểm, trên mặt A máy ghi nhận vị trí mặt A, sau một số điểm đo trên mặt trụ B, thường lấy 6 điểm trên 2 tiết diện, máy tính có thể cho ta kết quả đo độ không vuông góc của A với tâm B, độ trụ của B...



Hình 7.24

Đặc biệt máy có thể cho phép đo các chi tiết có biên dạng phức tạp, các bề mặt không gian, ví dụ bề mặt khuôn mẫu, cách xoay chân vịt, mũi xe ô tô...

CHƯƠNG 8

PHƯƠNG PHÁP ĐO CÁC THÔNG SỐ HÌNH HỌC TRONG CHẾ TẠO CƠ KHÍ

8.1. PHƯƠNG PHÁP ĐO ĐỘ DÀI

Đo độ dài tức là đo kích thước thẳng, ví dụ như đường kính, chiều cao, chiều dài, chiều dày...

Có thể đo độ dài theo 3 phương pháp :

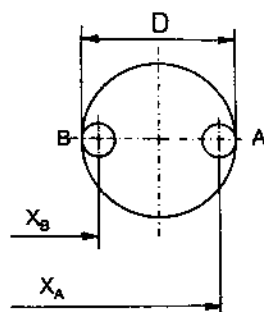
8.1.1. Phương pháp đo một tiếp điểm

Trong phương pháp này, đầu đo tiếp xúc với bề mặt đo từng điểm một. Từ tọa độ các điểm đo người ta tính được kích thước cần đo. Tùy theo cách đặt các điểm đo mà công thức tính toán kết quả đo có khác nhau. Do phép đo quan hệ với các tọa độ điểm đo mà phương pháp đo một tiếp điểm còn gọi là phương pháp đo tọa độ.

Ví dụ : Khi đo lỗ như hình 8.1 người ta kẹp chi tiết đo lên bàn đo, đầu đo bi gắn trên thân trượt của máy đo lần lượt tiếp xúc tại A và B. Tại A, B ta đọc được trên máy tọa độ điểm tiếp xúc : X_A và X_B ,

$$D = X_A - X_B + d$$

với d là đường kính bi.



Hình 8.1

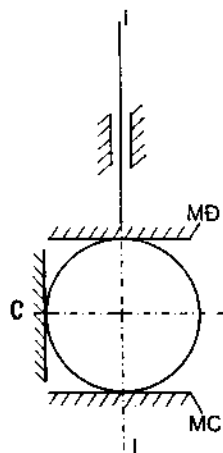
Tùy theo số tọa độ của máy có mà khả năng đo lường các thông số của nó cũng càng tăng. Có thể có các máy tọa độ đo một, hai, ba hay năm tọa độ.

8.1.2. Phương pháp đo hai tiếp điểm

Trong phương pháp này dụng cụ đo tiếp xúc với bề mặt chi tiết đo tại ít nhất hai điểm nằm trên phương biến thiên của kích thước đo.

Như hình 8.2 mô tả, MC là mặt chuẩn gắn với bàn đo, MĐ là mặt đo gắn với đầu đo động. Chi tiết đo tiếp xúc với MĐ và MC tại hai điểm A và B. // là phương biến thiên của kích thước đo. Để phép đo được chính xác, yêu cầu mặt đo phải song song với mặt chuẩn và vuông góc với //.

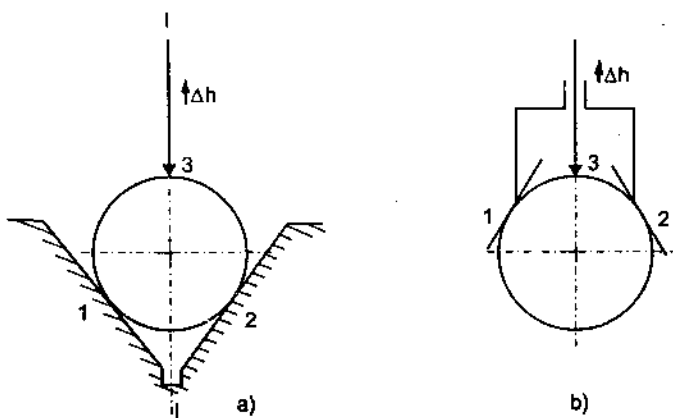
Để giảm sai số đo mặt chuẩn không song song với mặt đo người ta bố trí thêm điểm tỷ phụ C nhằm làm cho tiếp điểm đo ổn định và thực hiện phương pháp đo so sánh với chi tiết mẫu có hình dạng gần giống với chi tiết đo.



Hình 8.2. Phương pháp đo hai tiếp điểm

8.1.3. Phương pháp đo ba tiếp điểm

Hình 8.3 mô tả phương pháp đo ba tiếp điểm, trong đó dụng cụ đo tiếp xúc với bề mặt chi tiết đo trên ba điểm, trong đó có hai điểm không nằm trên phương biến thiên của kích thước đo.



Hình 8.3. Phương pháp đo ba tiếp điểm

Sơ đồ a gọi là sơ đồ đo ba tiếp điểm không cùng phía. Sơ đồ b là sơ đồ đo ba tiếp điểm cùng phía.

Phương pháp đo ba tiếp điểm bắt buộc phải đo so sánh với mẫu đo :

$$D = D_0 + \frac{2\Delta h}{\frac{1}{\sin \frac{\alpha}{2}} \pm 1}$$

Trong đó Δh là chuyển vị của đầu đo so với điểm chính "0"; α là góc V. Dấu + khi đo theo sơ đồ a, dấu - khi đo theo sơ đồ b.

Phương pháp đo ba tiếp điểm kiểu a thường dùng cho những sản phẩm đo độ chính xác cao với kích thước không lớn lắm. Sơ đồ b thường dùng cho các sản phẩm đang gia công hoặc chi tiết quá lớn, nặng. Ngoài ra phương pháp đo này đặc biệt hiệu quả khi đo đường kính của các chi tiết như then hoa, bánh răng, các chi tiết dạng như dao phay trụ, tarô...

Tùy theo số răng của chi tiết là Z mà góc khối V thay đổi.

$$\alpha = 180^\circ - \frac{360^\circ}{Z}$$

Khi Z quá lớn người ta dùng :

$$\alpha = 180^\circ - n \frac{360^\circ}{Z}$$

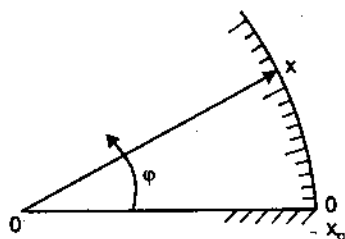
với $n = 1, 3, 5, 7 \dots$ khi Z lẻ ;

$n = 2, 4, 6, 8 \dots$ khi Z chẵn.

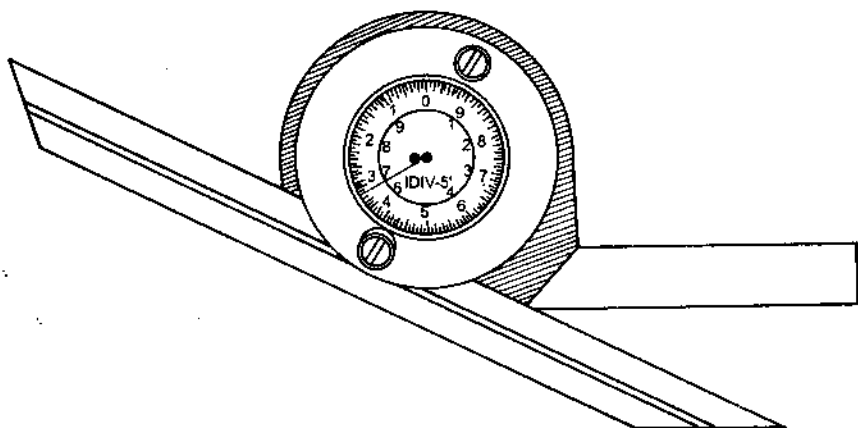
8.2. PHƯƠNG PHÁP ĐO GÓC

8.2.1. Phương pháp đo trực tiếp kích thước góc

Hình 8.4 là sơ đồ đo kích thước góc dựa trên nguyên tắc của hệ tọa độ độc cực. Trong đó mặt chuẩn OX_0 gắn với bảng chia độ, mặt đo OX quay quanh tâm O trùng tâm bảng chia. Khi đo, mặt chuẩn và mặt đo kẹp lấy góc cần đo. Mặt đo OX nối với cơ cấu chỉ ra trị số góc đo. Các thước đo góc thông dụng có dạng như hình 8.5. Để đo góc có độ chính xác cao người ta dùng thị kính đo góc gắn trên kính hiển vi dụng cụ hoặc các máy đo góc chuyên dùng.



Hình 8.4



Hình 8.5. Thước đo trực tiếp

8.2.2. Phương pháp đo gián tiếp kích thước góc

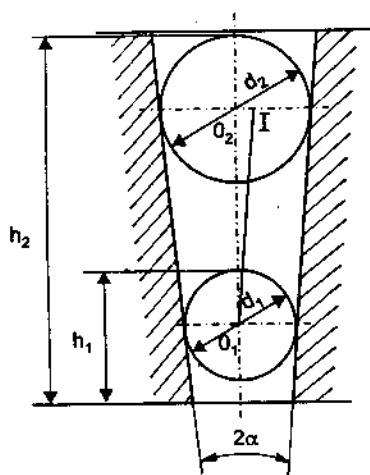
Dựa trên mối quan hệ giữa các yếu tố dài và góc trong tam giác vuông ta thực hiện phương pháp đo góc gián tiếp.

Hình 8.6 giới thiệu phương pháp đo góc của lỗ côn bằng bi cầu. Khi thả lần lượt 2 viên bi có đường kính d_1 và d_2 vào lỗ, đo được độ cao tương ứng h_1 và h_2 có thể tính được :

$$\operatorname{tg} \alpha = \frac{O_2 I}{O_1 O_2}$$

hay

$$\operatorname{tg} \alpha = \frac{\frac{d_2 - d_1}{2}}{h_2 - h_1 - \frac{(d_2 - d_1)}{2}} = \frac{1}{2 \frac{h_2 - h_1}{d_2 - d_1} - 1}$$



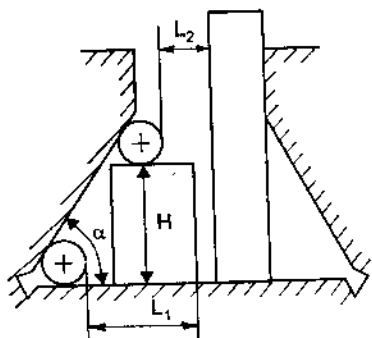
Hình 8.6. Mô tả phương pháp đo gián tiếp góc

nhờ thế có thể biết được góc α .

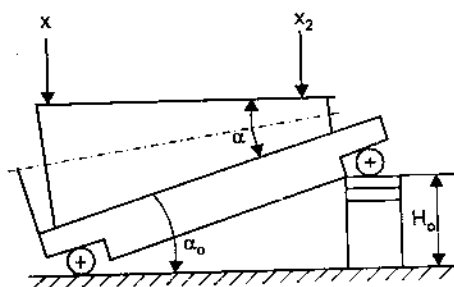
Hình 8.7 mô tả phương pháp đo góc rãnh mang cá bằng con lăn.

Để đo góc α_1 ta dùng tấm chặn và con lăn đường kính d và mẫu có độ cao H . Dùng thước đo được L_1, L_2 , ta có :

$$\operatorname{tg} \alpha_1 = \frac{H}{L_1 - L_2}$$



Hình 8.7



Hình 8.8

Hình 8.8 mô tả cách đo góc bằng thước sin theo phương pháp so sánh. Thước có khoảng cách tâm giữa 2 con lăn là L , một đầu đặt trên mặt chuẩn, một đầu đặt trên mẫu H_0 . Kích thước H_0 được tính từ góc danh nghĩa α_0 .

$$H_0 = L \sin \alpha_0$$

Sai lệch góc đo với danh nghĩa được tính ra từ x_2 và x_1 . Thông thường sai lệch góc đo được tính ra sai lệch chuyển vị dài cho phép, khi kiểm tra người ta chỉ so sánh sai lệch $\Delta x = x_2 - x_1$ với sai lệch cho phép.

Phương pháp đo góc gián tiếp rất thuận lợi, nhanh chóng và đạt độ chính xác cao.

8.3. PHƯƠNG PHÁP ĐO CÁC THÔNG SỐ SAI SỐ HÌNH DÁNG

8.3.1. Phương pháp đo độ không tròn

Độ không tròn hay là độ méo có các dạng như hình 8.9.

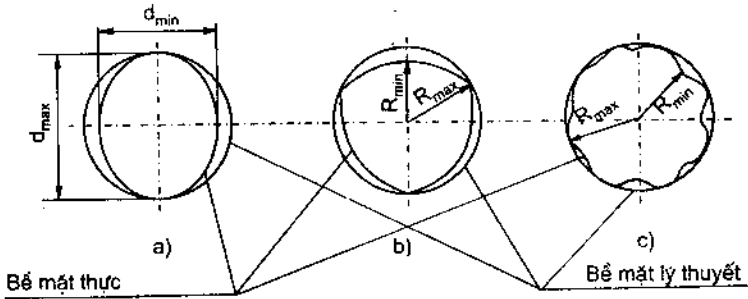
1. Có thể đo độ méo dạng a hình 8.9a theo phương pháp đo 2 tiếp điểm như hình 8.10.

Có thể đo trên 2 đường kính vuông góc, 3 đường kính cách nhau 60° hoặc trên 4 đường kính cách nhau 45° hoặc nhiều hơn nữa.

Độ méo được tính theo công thức :

$$\Delta_M = \frac{d_{\max} - d_{\min}}{2}$$

Với d_{\max} , d_{\min} là trị số đo lớn nhất và nhỏ nhất trong các số đo.

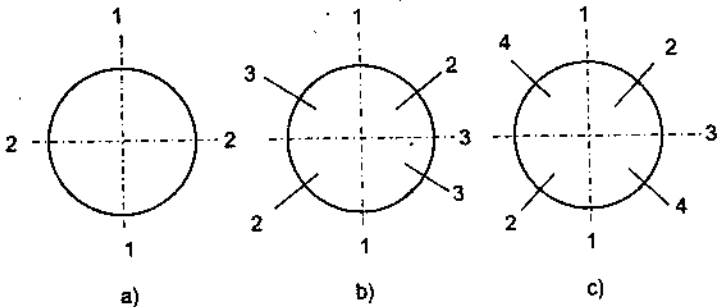


Hình 8.9

a : Dạng méo 2 cạnh

b : Dạng méo 3 cạnh

c : Dạng méo nhiều cạnh (đa cạnh)



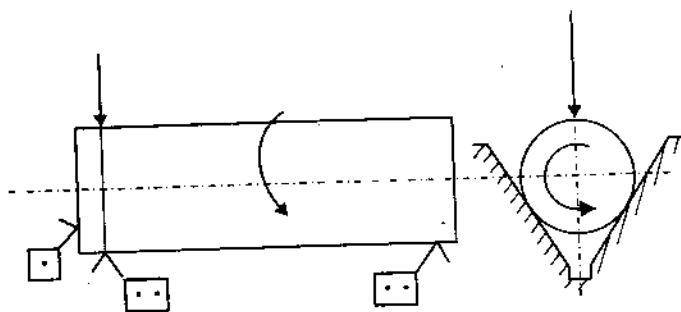
Hình 8.10

Khi số đường kính đo càng nhiều kết quả đo càng chính xác.

Với trường hợp 8.9b khi chi tiết bị méo nhưng đường kính bằng nhau theo mọi phương nên không thể áp dụng phương pháp đo đã nêu.

2. Đo độ méo theo phương pháp đo 3 tiếp điểm : với trường hợp b và c ở hình 8.9 người ta dùng phương pháp đo như hình 8.11.

Chi tiết được định vị 4 bậc tự do trên 2 khối V ngấn và một bậc chống dịch dọc trục. Đồng hồ đo đặt đối xứng với chuẩn đo là khối V. Xoay chi tiết 1 vòng ta có được giá trị dọc trên đồng hồ x_{\max} và x_{\min} . Độ méo được tính theo công thức :



Hình 8.11

$$\Delta_M = \frac{x_{\max} - x_{\min}}{\frac{1}{\sin \frac{\alpha}{2}} + 1}$$

với α là góc của khối V.

Khi góc α khác nhau, trị số $k = \frac{1}{\sin \frac{\alpha}{2}} + 1$ sẽ khác nhau.

8.3.2. Phương pháp đo độ không trụ

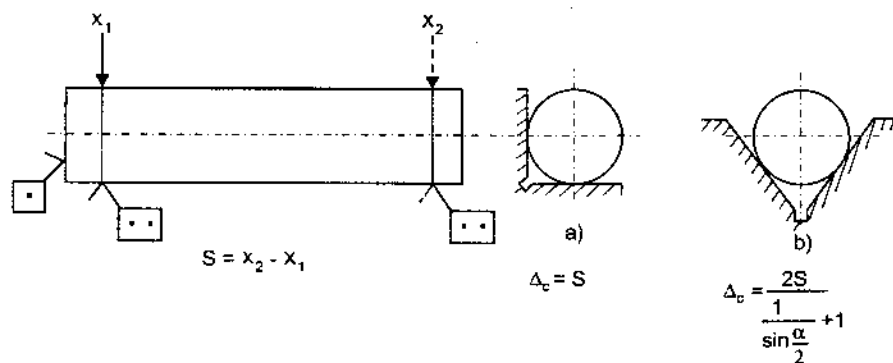
	Sai lệch độ trụ	Sai lệch profile dọc A	Độ méo
Sai lệch tổng hợp			
Sai lệch thành phần			
	<p>Độ côn $\Delta = d_1 - d_2$</p>	<p>Độ phình thắt $\Delta = d_{\max} - d_{\min}$</p>	<p>Độ cong trục</p>

Hình 8.12. Phương pháp đo các dạng sai lệch

Hình 8.12 mô tả các dạng sai lệch về độ trụ. Độ không trụ là sai số tổng hợp. Phương pháp phổ thông để kiểm tra độ không trụ là đo các sai lệch thành phần gồm độ côn, độ hình thót và độ cong trục.

1. Phương pháp đo độ côn

Độ côn trong các chi tiết cơ khí được cho theo sai lệch đường kính đo trên 2 tiết diện quy định gọi là độ côn tuyệt đối.



Hình 8.13. Phương pháp đo độ côn

Hình 8.13 mô tả phương pháp đo độ côn chi tiết được định vị trên 2 khối V ngấn và một điểm chống dịch dọc trục. Sau khi đo d_1 ở đầu A, được giá trị dọc x_1 , đảo đầu B sang A đo d_2 , được giá trị dọc x_2 . Tùy theo khối V là dạng a hay b mà công thức tính có khác nhau như đã ghi dưới sơ đồ.

Thông thường độ côn được đo theo phương pháp 2 tiếp điểm như trường hợp a. Đặc biệt trong khi đang gia công người ta thường dùng phương pháp đo này với dụng cụ đo cầm tay tự định vị trên chi tiết.

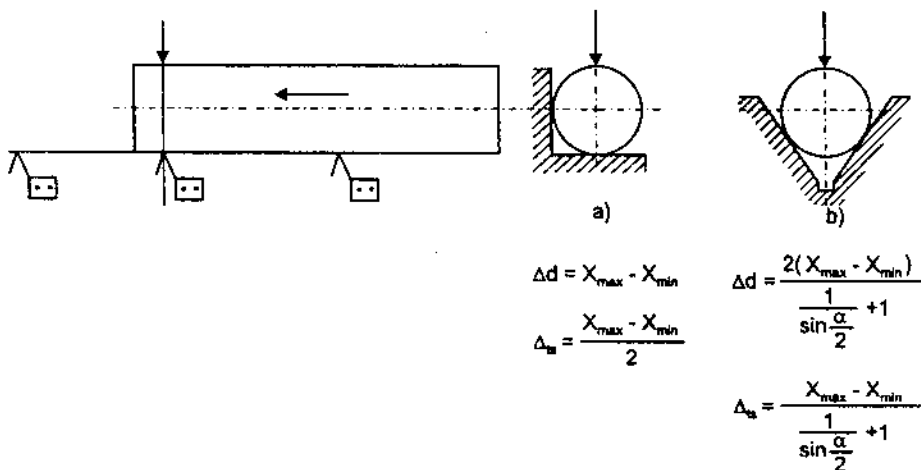
2. Phương pháp đo độ biến thiên đường kính dọc trục

Chi tiết có đường kính thay đổi theo phương trục sẽ làm cho đường sinh chi tiết không thẳng. Độ biến thiên đường kính $\Delta d = x_{\max} - x_{\min}$, độ thẳng đường sinh sẽ là :

$$\Delta_{ts} = \frac{x_{\max} - x_{\min}}{2}$$

Với d_{\max} , d_{\min} là đường kính lớn nhất và nhỏ nhất trong các số đo.

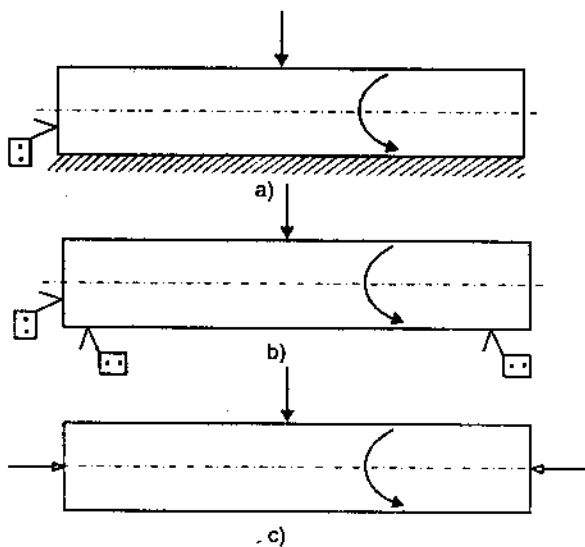
Hình 8.14 là sơ đồ đo độ biến thiên đường kính dọc trục.



Hình 8.14. Phương pháp đo độ biến thiên đường kính dọc trục

Với x_{\max} , x_{\min} là giá trị dọc lớn nhất và nhỏ nhất trong các giá trị đo.

Chi tiết được định vị trên 2 khối V ngắn, đầu đo đặt đối xứng với 1 trong 2 chuẩn V, chi tiết được dịch dần theo phương dọc trục. Có thể đặt một chuẩn chờ để dịch chi tiết đi hết chiều dài hoặc đảo đầu chi tiết khi đo hết một nửa chiều dài. Ta đọc được số chỉ trên dụng cụ đo x_{\max} và x_{\min} . Tùy theo khối V đo dạng a hay b mà ta có kết quả tính tương ứng như đã ghi. Với các chi



Hình 8.15. Phương pháp đo độ cong trục

tiết có độ dài không lớn, không côn, không cong trục có thể đặt chi tiết lên khối V dài, khi đó :

$$\Delta_{ts} = x_{\max} - x_{\min}$$

$$\Delta_d = 2 (x_{\max} - x_{\min})$$

3. Phương pháp đo độ cong trục

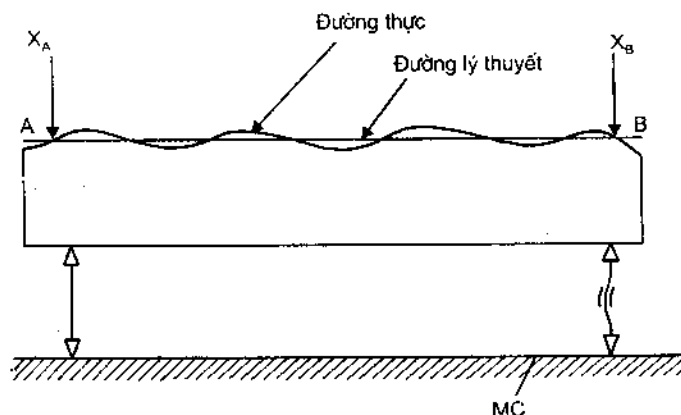
Có thể đo độ cong trục theo các sơ đồ hình 8.15. Trong trường hợp a, chi tiết được đặt trên chuẩn phẳng : $\Delta_{cg} = x_{\max} - x_{\min}$

Trường hợp b, chi tiết đặt trên 2 khối V : $\Delta_{cg} = \frac{(x_{\max} - x_{\min})}{2}$

Trường hợp c, chi tiết được chống trên 2 mũi tâm : $\Delta_{cg} = \frac{(x_{\max} - x_{\min})}{2}$

Với x_{\max} , x_{\min} là giá trị đọc lớn nhất và nhỏ nhất sau một vòng quay của chi tiết.

8.3.3. Phương pháp đo độ không thẳng



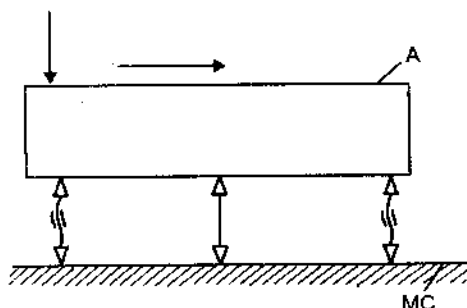
Hình 8.16. Phương pháp đo độ không thẳng

Để đo độ không thẳng của đường thẳng thực trên đoạn AB người ta đặt chi tiết lên gá điều chỉnh như hình 8.16. Trước hết, điều chỉnh cho AB // MC bằng cách điều chỉnh cho $x_A = x_B$, sau đó dịch đồng hồ từ A đến B. Độ không thẳng của đường thực : $\Delta_{th} = x_{\max} - x_{\min}$

Với x_{\max} , x_{\min} là giá trị đọc lớn nhất và nhỏ nhất khi đầu đo rà từ A đến B.

8.3.4. Phương pháp đo độ không phẳng

Khi đo độ không phẳng của bề mặt chi tiết người ta đặt chi tiết lên giá điều chỉnh như hình 8.17. Việc điều chỉnh được tiến hành trên 3 hoặc 4 điểm xa nhau nhất trên bề mặt đo sao cho số đo ở các điểm, bằng nhau : $x_1 = x_2 = x_3 = x_4$, nghĩa là mặt phẳng tạo bởi các điểm điều chỉnh song song với mặt MC. Việc đo độ không phẳng được thực hiện tùy theo



Hình 8.17. Phương pháp đo độ không phẳng

đặc điểm của bề mặt đo. Nếu bề mặt cần đo có vết gia công có quy luật người ta chỉ cần rà đầu đo theo 2 hoặc 3 tuyến rà. Nếu bề mặt gia công có vết rôi hoặc không có quy luật thì số tuyến rà phải tăng lên. Độ không phẳng của bề mặt được tính bằng sai lệch lớn nhất giữa các giá trị đo khi ra trên các tuyến :

$$\Delta_f = x_{\max} - x_{\min}$$

Với x_{\max} , x_{\min} là giá trị đọc lớn nhất và nhỏ nhất khi rà đầu đo trên khắp bề mặt đo.

8.4. PHƯƠNG PHÁP ĐO CÁC THÔNG SỐ SAI SỐ VỊ TRÍ

8.4.1. Đo độ không song song

Độ không song song được định nghĩa là sai lệch khoảng cách lớn nhất giữa hai yếu tố (đường hay mặt) đo trên chiều dài chuẩn kiểm tra.

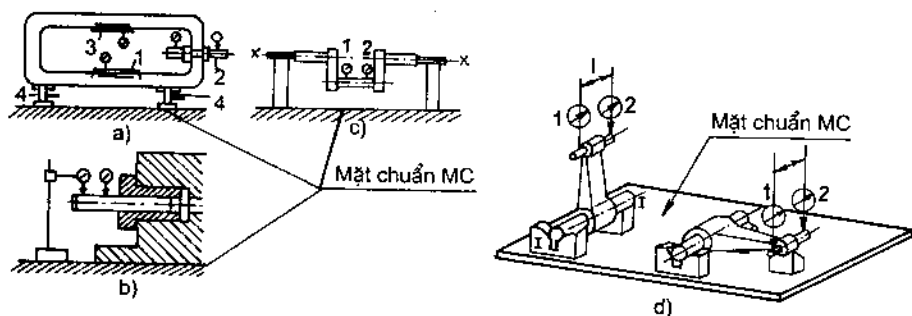
Độ không song song giữa các mặt phẳng, mặt phẳng với đường tâm lỗ, tâm trục hoặc giữa các đường với nhau thường được đo theo phương pháp rà hoặc đo điểm trên chiều dài chuẩn quy định trước.

Độ không song song ghi trong chỉ tiêu kỹ thuật được cho có thứ nguyên độ dài là milimet. Thường có thể dùng các dụng cụ đo độ dài vạn năng để đo. Khi đo, dụng cụ đo được dẫn trượt theo yếu tố chuẩn, đầu đo rà trên yếu tố đo. Độ chính xác của phép đo phụ thuộc vào độ chính xác dẫn trượt chuẩn.

Khi độ song song cho phép trên từng chiều dài chuẩn, ở các mặt đo lớn, người ta có thể chuyển nó sang dạng tang góc nghiêng giữa hai mặt. Khi đó có

thể dùng dụng cụ đo chuyên dùng như nivô kỹ thuật, nivô đo góc nhỏ... nhằm đánh giá độ song song qua góc nghiêng giữa hai mặt.

Hình 8.18 mô tả phương pháp đo độ song song giữa các yếu tố.



Hình 8.18. Phương pháp đo độ song song

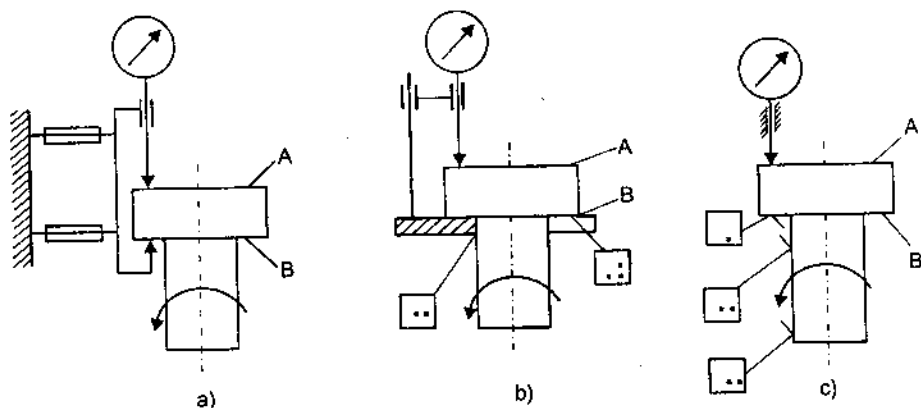
Hình 8.18a : đo độ không song song của hai mặt 1 và 3 với lỗ 2. Khi lỗ 2 nhỏ không thể đưa dụng cụ đo vào và trong lỗ người ta biến tâm lỗ thành tâm trục bằng cách lồng trục chuẩn 2 vào lỗ. Các vít chỉnh 4 dùng để điều chỉnh cho 2 song song với mặt trượt chuẩn MC. Rà lần lượt đầu đo trên mặt 1 và 3 theo mặt trượt chuẩn MC. Sai lệch lớn nhất sau mỗi tuyến rà cho ta độ song song của mặt kiểm tra so với MC, được xem là độ song song của nó với lỗ 2.

Hình 8.18b : đo độ không song song của đường tâm lỗ với mặt đáy. Khi lỗ chỉ tiết khá lớn, việc dùng trục chuẩn sẽ khó khăn. Người ta thường dùng thêm các bạc lót có đường kính trong phù hợp với trục chuẩn phổ thông, đường kính ngoài chế tạo theo độ chính xác sản phẩm sao cho khi thực hiện mới lắp với lỗ cần đo sẽ cho khe hở lắp nhỏ, không gây sai số đo đáng kể.

Hình 8.18c : đo độ không song song của cổ biên trục khuỷu với hai cổ trục chính. Hai cổ trục chính định tâm trên hai khối V ngăn có tâm V song song với MC. Đầu đo rà trên mặt trụ cổ biên theo MC. Sai lệch sau khi rà từ 1 đến 2 cho ta độ không song song của cổ biên so với cổ trục chính.

Hình 8.18d : đo độ không song song của hai lỗ tay biên. Việc đo được tiến hành trên hai phương vuông góc với nhau. Khi đo cần biến tâm lỗ thành tâm trục. Điều chỉnh cho trục mang yếu tố chuẩn song song với mặt chuẩn MC, đầu đo thực hiện chuyển động rà trên yếu tố đo theo chiều dài chuẩn quy định. Sai lệch chỉ thị sau mỗi tuyến rà cho ta độ không song song của hai yếu tố theo phương đo tương ứng.

Hình 8.19 là sơ đồ đo độ không song song của vai trục với mặt đầu. Trong đó hình 8.19a là sơ đồ đo cho trường hợp dùng dụng cụ cầm tay hoặc đo trên các gá đo mềm. Dụng cụ tự định chuẩn trên mặt B. Kết quả đo theo sơ đồ đo hai tiếp điểm đạt độ chính xác cao.



Hình 8.19. Sơ đồ đo độ không song song

Hình 8.19b là phương án đo tốt, ổn định, thường dành cho việc đo độ không song song của các mặt có diện nhỏ, độ phẳng tốt.

Hình 8.19c là phương án tương tự phương án a, dùng cho gá đo để bàn cố định, dùng đo các mặt có độ phẳng tốt.

8.4.2. Đo độ không vuông góc

Độ không vuông góc được định nghĩa là sai lệch góc giữa hai yếu tố (đường thẳng hay mặt phẳng) so với góc vuông.

Độ không vuông góc, giữa các mặt, giữa đường và mặt, giữa các đường với nhau thường được đo bằng phương pháp rà. Khác với trường hợp đo độ không song song, khi đo độ không vuông góc luôn luôn cần có chuyển động rà trượt chuẩn phải vuông góc với mặt chuẩn MC. Độ chính xác của kết quả đo rất phụ thuộc vào độ vuông góc của chuyển động rà với MC. Hình 8.20 mô tả phương pháp đo độ không vuông góc của yếu tố :

Hình 8.20a đo độ không vuông góc của đường tâm lỗ với các mặt phẳng. Khi đo, trục chuẩn 2 được lồng vào chi tiết. Dùng các vít điều chỉnh cho mặt 1 song song với MC, chuyển động đo di trượt trên phương vuông góc MC. Sai

lệch giữa x_1, x_2 đo trên chiều dài chuẩn kiểm tra cho ta độ không vuông góc giữa 2 và 1.

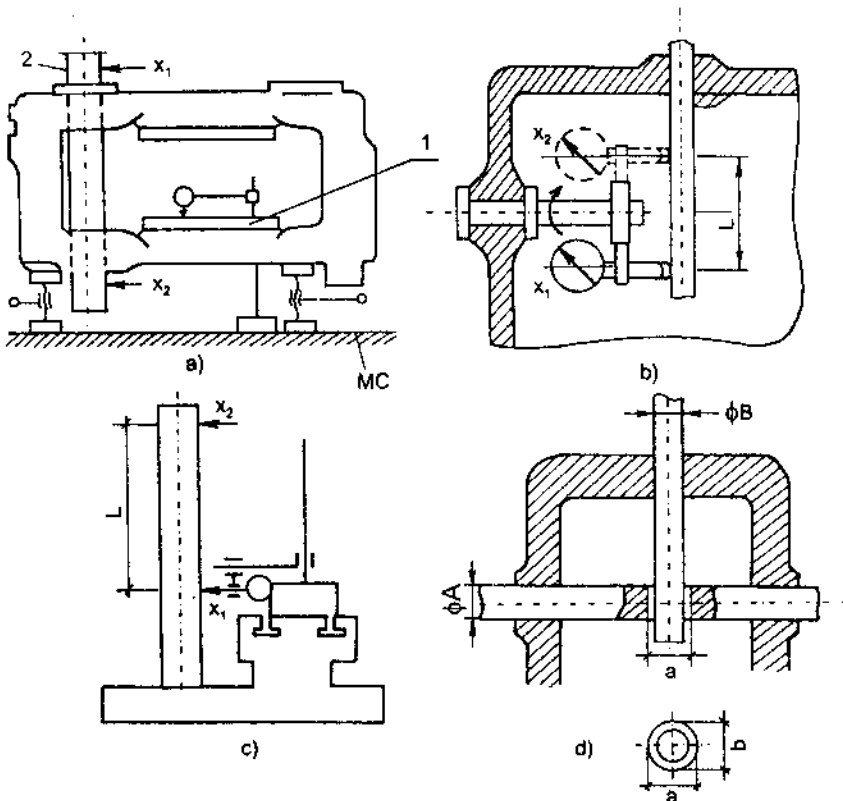
Tương tự có thể thực hiện phép đo theo hướng chính cho $x_1 = x_2$ làm cho 2 vuông góc MC rồi đo độ song song giữa 1 và MC. Kết quả đo này cho ta độ không vuông góc giữa 1 và 2.

Hình 8.20b : đo độ không vuông góc giữa hai đường tâm lỗ với nhau.

$$\Delta_V = \frac{X_2 - X_1}{2}$$

Hình 8.20c : đo độ không vuông góc giữa bản máy và trụ đứng.

$$\Delta_V = X_2 - X_1$$



Hình 8.20. Phương pháp đo độ không vuông góc

Hình 8.20d dùng kiểm tra độ không vuông góc giữa hai lỗ nhỏ bằng calíp. Trong đó ΦA và ΦB là hai trục chuẩn. Trên ΦA người ta tạo ra một lỗ có kích thước :

$$a = \Phi B + ESB + \Delta_v$$

$$b = \Phi B + ESB + \Delta_l$$

Trong đó ΦB : kích thước danh nghĩa của lỗ B

Δ_v : độ vuông góc cho phép

Δ_l : độ không giao tâm cho phép

Nếu trục chuẩn có kích thước $\Phi B + ESB$ thông qua lỗ chuẩn, độ vuông góc được xem là đạt yêu cầu.

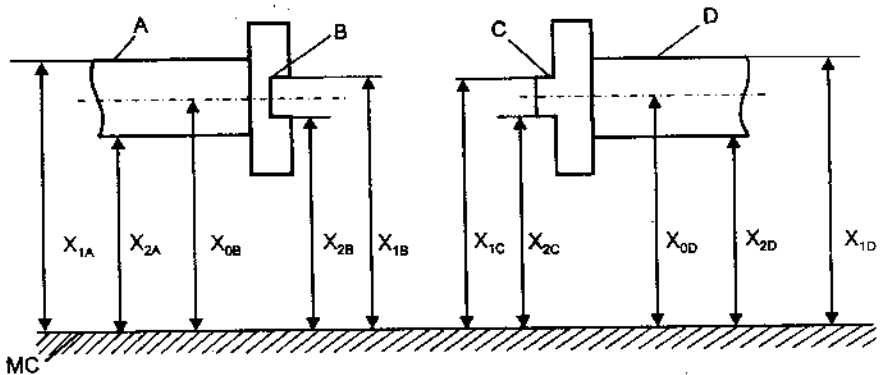
8.4.3. Đo độ không đồng tâm và độ đảo hướng tâm

Độ không đồng tâm là khoảng cách lớn nhất giữa tâm của mặt cần được đo và tâm được dùng làm yếu tố chuẩn, đo trên chiều dài chuẩn kiểm tra.

Tâm của một mặt là đường tâm đối xứng của các điểm tương ứng trên bề mặt. Bởi vậy các trục có tiết diện tam giác, tứ giác, đa giác đều hoặc có tiết diện tròn đều có thể tồn tại khái niệm độ đồng tâm.

Trong trường hợp các trục có tiết diện tròn, chi tiết có thể quay quanh đường tâm, người ta dùng khái niệm độ đảo, đó là sai lệch khoảng cách lớn nhất của tâm tiết diện thực của bề mặt chi tiết đo so với tâm tiết diện quay quanh trục chuẩn, đo trên phương vuông góc với trục quay.

Do đó chỉ tiến hành đo độ không đồng tâm khi tiết diện chi tiết không tròn và nói chung không thể thực hiện chuyển động quay quanh tâm được. Các trường hợp cho phép có thể quay quanh tâm, người ta dùng phương pháp đo độ đảo, sơ đồ đo đơn giản hơn, chỉ số đo phát hiện là độ đảo lớn gấp hai lần độ đồng tâm, tất nhiên kết quả đo sẽ chính xác hơn.



Hình 8.21. Phương pháp đo độ không đồng tâm

Hình 8.21 mô tả phương pháp đo độ không đồng tâm của hai vấu khớp ly hợp. Trước hết cần kiểm tra độ đồng tâm giữa A và B ; C và D.

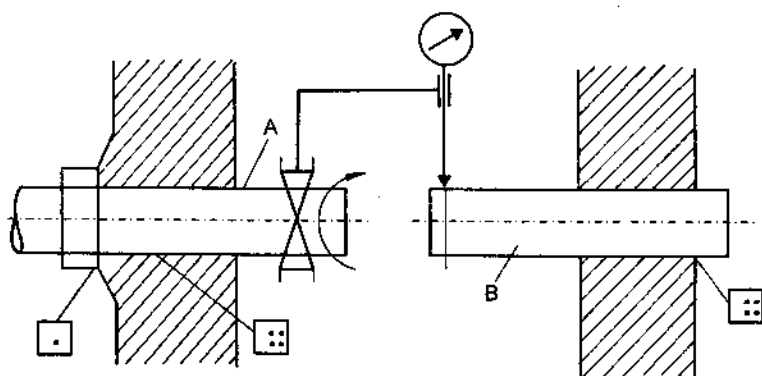
$$\Delta_{B/A} = \left| \frac{x_{1B} + x_{2B}}{2} \right| - \left| \frac{x_{1A} + x_{2A}}{2} \right|$$

$$\Delta_{C/D} = \left| \frac{x_{1C} + x_{2C}}{2} \right| - \left| \frac{x_{1D} + x_{2D}}{2} \right|$$

Sau khi $\Delta_{B/A}$ và $\Delta_{C/D}$ rất không đáng kể so với sai số độ đồng tâm cho phép giữa B và C, ta có độ đồng tâm B/C :

$$\Delta_{B/C} = \left| \frac{x_{1B} + x_{2B}}{2} - \frac{x_{1C} + x_{2C}}{2} \right|$$

Khi một trong hai yếu tố xét độ đồng tâm có thể quay quanh tâm người ta dùng sơ đồ đo độ đảo. Hình 8.22 mô tả sơ đồ đo độ đồng tâm giữa hai lỗ A và B. Biến tâm lỗ thành tâm trục nhờ hai trục chuẩn A và B. Trục chuẩn A mang hệ đo quay quanh tâm A.



Hình 8.22. Sơ đồ đo độ đồng tâm

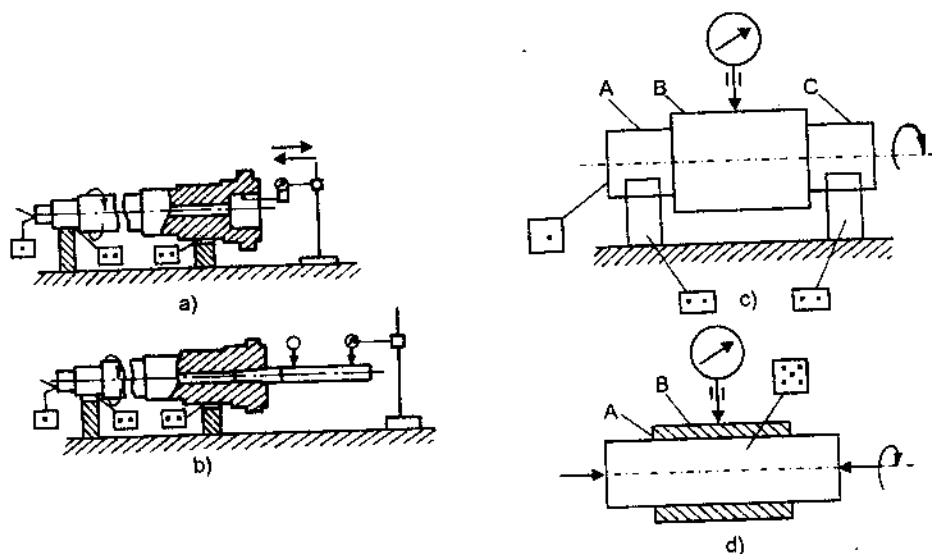
Đầu đo rà liên tục trên một tiết diện vuông góc với trục B. Sai lệch chỉ thị lớn nhất và nhỏ nhất sau 1 vòng quay chính là sai lệch giữa khoảng cách lớn nhất và nhỏ nhất từ các điểm trên tiết diện đo ở trục B tới đường tâm quay, đó chính là độ đảo hướng tâm giữa hai trục, bằng hai lần độ đồng tâm của A và B.

$$\Delta_{dt} = \frac{x_{max} - x_{min}}{2}$$

Với x_{max} , x_{min} là giá trị đọc lớn nhất và nhỏ nhất sau một vòng quay.

Đo theo sơ đồ đo 2.22 nhanh chóng, chính xác. Gá đo tự chuẩn trên chi tiết, không cần có các mặt chuẩn trung gian. Sơ đồ đo này rất thuận lợi khi cần đo độ đồng tâm của chi tiết lớn và nặng.

Hình 8.23 mô tả phương pháp đo độ đảo hướng tâm của các mặt trên cùng chi tiết.



Hình 8.23. Phương pháp đo độ đảo hướng tâm

Hình 8.23a dùng đo độ đảo hướng tâm của lỗ trục chính để lắp mâm cặp với hai ổ trục dùng lắp ổ bi, đại diện cho tâm quay của trục chính.

Hình 8.23b : sơ đồ tương tự, nhưng yếu tố đo là lỗ còn để lắp dầu kẹp đàn hồi.

Hình 8.23c : đo độ đảo giữa mặt B với cổ trục A, C.

Hình 8.23d : đo độ đảo giữa mặt ngoài B và mặt lỗ A. Chi tiết được định vị 5 bậc tự do trên trục côn có độ côn nhỏ và mang chi tiết cùng quay, thực hiện chuyển động đo.

Kết quả đo độ đảo : $\Delta_{dt} = \frac{x_{\max} - x_{\min}}{2}$ với x_{\max} , x_{\min} là giá trị đọc lớn nhất và nhỏ nhất sau một vòng quay chi tiết.

Khi đo độ đảo hướng tâm, kết quả đo luôn luôn bao gồm cả độ méo của tiết diện đo và độ cong trục của chi tiết. Vì thế cần đặt khâu đo độ đảo hướng

tâm sau khi đã kiểm tra độ méo và độ cong trục của chi tiết. Để giảm thiểu ảnh hưởng của độ cong trục cần đặt điểm đo gần chuẩn nhất.

8.4.4. Đo độ đảo hướng trục

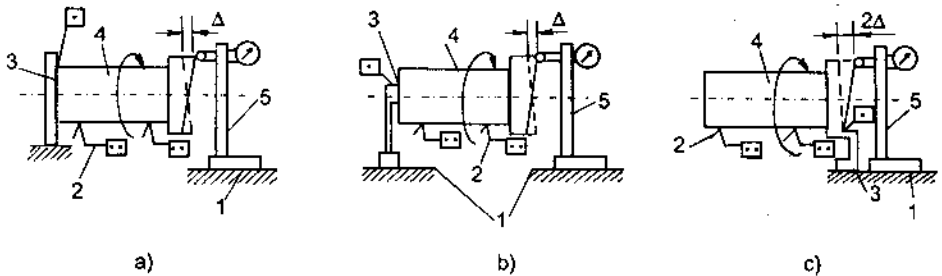
Độ đảo hướng trục là chỉ tiêu thường ghi cho mặt mút chi tiết, vì thế còn gọi là độ đảo mặt mút.

Độ đảo hướng trục được định nghĩa là hiệu giữa khoảng cách lớn nhất và nhỏ nhất kể từ tiết diện thực của mặt đo đến mặt phẳng vuông góc với trục chuẩn khi mặt đo quay quanh tâm chuẩn.

$$\Delta_{dt} = \frac{x_{\max} - x_{\min}}{2}$$

Với x_{\max} , x_{\min} là giá trị đọc lớn nhất và nhỏ nhất sau một vòng quay chi tiết.

Hình 8.24 là sơ đồ đo độ đảo hướng trục. Trong đó chi tiết được định vị 5 bậc tự do. Trục chuẩn là trục của mặt trụ ngoại tiếp, định vị 4 bậc tự do trên hai khối V ngắn. Tùy theo phương pháp chọn điểm định vị thứ năm mà kết quả đo được có khác nhau.



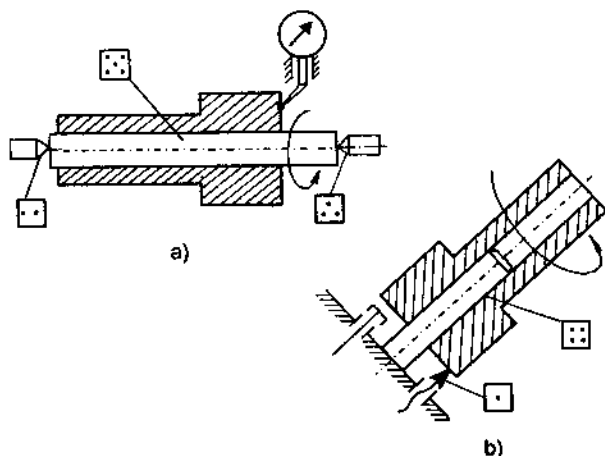
Hình 8.24. Sơ đồ đo độ đảo hướng trục

Trên hình 8.24, trường hợp a, dùng một mặt phẳng vuông góc với trục để chống di chuyển dọc trục, sai lệch chỉ thị sau một vòng quay cho ta kết quả đo độ đảo. Ở sơ đồ đo này, chất lượng bề mặt 3 tiếp xúc với yếu tố định vị không ảnh hưởng đến kết quả đo.

Trường hợp b, chống di chuyển dọc trục bằng một tỳ điểm đặt tại tâm chi tiết. Kết quả đo được trị số độ đảo. Điểm đặt tỳ điểm này không phải khi nào cũng đạt được.

Trường hợp c, chống di chuyển dọc trục bằng một tỳ điểm đặt trên cùng bán kính kiểm tra với đầu đo trên mặt mút cân đo. Kết quả đo cho hai lần độ đảo. Có thể thấy phương án c đạt độ chính xác đo cao nhất.

Khái niệm độ đảo mặt mút chỉ có thể tồn tại khi chi tiết quay quanh trục của nó. Chỉ tiêu này cần kiểm tra khi mặt mút chi tiết là một mặt làm việc và trong quá trình làm việc chi tiết quay quanh trục của nó. Sở dĩ có độ đảo mặt mút vì mặt mút không vuông góc với trục quay của chi tiết. Trị số độ đảo phản ánh hai lần trị số độ vuông góc của mặt mút với trục quay.

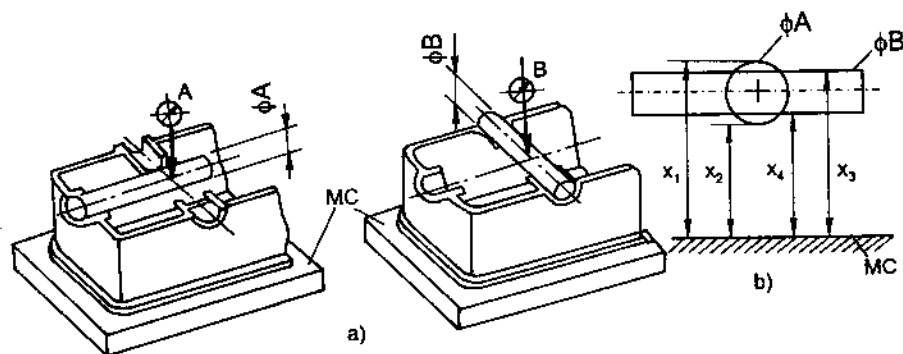


Hình 8.25. Sơ đồ đo độ đảo mặt mút

Hình 8.25 là sơ đồ đo độ đảo mặt mút so với đường tâm lỗ. Ở sơ đồ a chi tiết được định vị trên trục côn. Chỉ thích hợp với chi tiết nhỏ, miền phân tán của lỗ bé, năng suất đo thấp. Sơ đồ b là sơ đồ đo độ đảo mặt đầu so với tâm lỗ bằng các chuyển đổi đo không tiếp xúc, thích hợp với loại sản phẩm có lỗ chính xác, độ phân tán không hạn chế, độ chính xác và năng suất cao, gá đặt đơn giản.

8.4.5. Đo độ không giao tâm

Độ không giao tâm giữa hai trục, giữa trục và mặt phẳng là khoảng cách nhỏ nhất giữa chúng khi chúng giao nhau.



Hình 8.26. Phương pháp đo độ không giao tâm giữa 2 tâm lỗ

Hình 8.26 mô tả phương pháp đo độ không giao tâm của đường tâm hai lỗ A và B trên vỏ hộp. Biến tâm hai lỗ thành tâm trục nhờ lồng vào lỗ trục chuẩn bằng kích thước lỗ trên vỏ hộp như hình 8.26a. Tại vị trí giao nhau của hai lỗ, tiến hành đo các trị số theo sơ đồ hình 8.26b.

Độ không giao tâm được tính bằng :

$$\Delta_{gt} = \left| \frac{x_1 + x_2}{2} - \frac{x_3 + x_4}{2} \right|$$

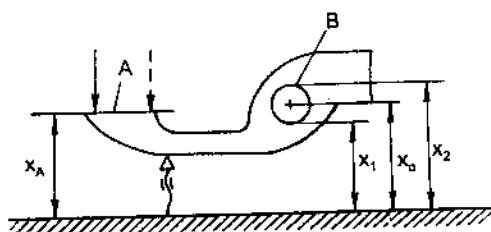
Khi không đồng thời đo được cả x_1, x_2, x_3, x_4 ta có thể đo một trong hai số trong cặp

$$\Delta_{gt} = \left| \left(x_1 - \frac{\Phi_A}{2} \right) - \left(x_3 - \frac{\Phi_B}{2} \right) \right|$$

hoặc

$$\Delta_{gt} = \left| \left(x_2 + \frac{\Phi_A}{2} \right) - \left(x_4 + \frac{\Phi_B}{2} \right) \right|$$

Hình 8.27 sơ đồ đo độ không giao tâm của mặt culit với tâm đòn bẩy trong cơ cấu truyền. Đòn bẩy được định vị trên trục quay Φ_B . Dùng vít chỉnh cho mặt A song song với MC. Đo được trị số x_A, x_1, x_2 .



Hình 8.27. Sơ đồ đo độ không giao tâm giữa mặt culit với tâm đòn bẩy

$$x_{oB} = \frac{x_1 + x_2}{2}$$

$$\Delta_{gt} = |x_A - x_{oB}|$$

8.4.6. Đo độ không đối xứng

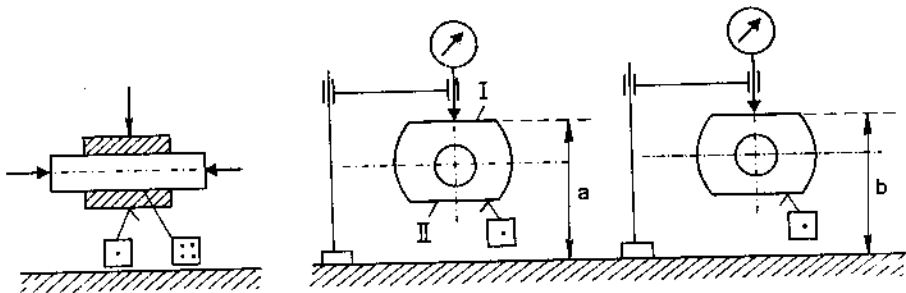
Độ không đối xứng là sai lệch giữa các mặt cần xác định với mặt phẳng hay đường thẳng đối xứng của yếu tố chuẩn.

Thông thường các mặt phẳng hay đường thẳng dùng làm tâm đối xứng là mặt ảo hay đường ảo, chẳng hạn mặt phẳng qua trục, đường trục...

Trong thực tế, khi gặp yếu tố chuẩn là mặt ảo cần phải chuyển ra mặt thực.

Hình 8.28 là sơ đồ đo độ không đối xứng của hai mặt bên với tâm lỗ. Chi tiết được gá trên trục chuẩn có độ côn nhỏ và được định vị như hình vẽ. Đo ở vị trí I được kích thước a, đảo 180° đo ở vị trí II được kích thước b. Độ đối xứng là sai lệch giữa a và b :

$$\Delta_{dx} = |a - b|$$



Hình 8.28. Sơ đồ đo độ không đối xứng giữa 2 mặt bên với tâm lỗ

Trong thực tế không cần quan tâm đến kích thước thực của a và b mà chỉ cần lấy sai lệch chỉ thị x_I và x_{II} sau hai lần đo :

$$\Delta_{dx} = |x_I - x_{II}|$$

Hình 8.29 mô tả sơ đồ đo độ không đối xứng của mặt bên răng then hoa với tâm.

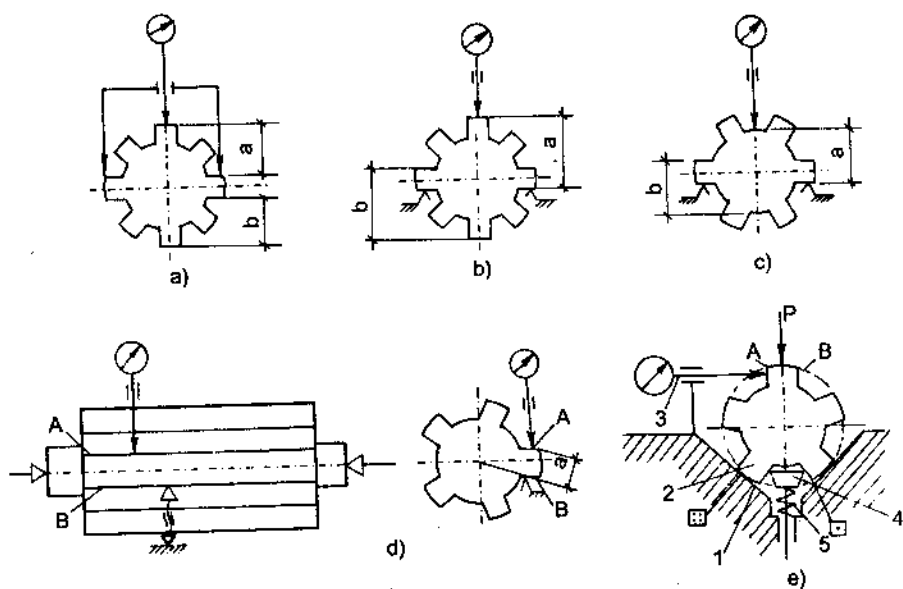
Các sơ đồ a, b dùng khi then hoa định tâm theo vòng đỉnh, sơ đồ c dùng khi then hoa định tâm theo vòng chân. Độ không đối xứng đánh giá bằng sai lệch của a, b hay sai lệch chỉ thị x_I và x_{II} ứng với hai lần đo.

Trường hợp d dùng cho trường hợp then hoa có số răng bất kỳ và không phụ thuộc vòng định tâm của then hoa.

Trường hợp e dùng cho các trường hợp then dẫn định tâm trên vòng đỉnh với số răng bất kỳ. Góc V là α được tính bằng :

$$\alpha = 180^\circ - \frac{360^\circ}{Z}$$

Sai lệch chỉ thị sau hai vị trí đo tại A và B đảo nhau 180° là trị số đối xứng. Trong đó lực kẹp P nhằm cho chi tiết tự lựa theo bậc định vị thứ năm.



Hình 8.29. Sơ đồ đo độ không đối xứng của mặt bên răng then hoa với tâm

ÔN TẬP – KIỂM TRA (2 tiết)

PHỤ LỤC 1. Dung sai lắp ghép bề mặt trơn

Bảng 1. SAI LỆCH GIỚI HẠN KÍCH THƯỚC LỖ ĐỐI VỚI KÍCH THƯỚC ĐẾN 500 mm TCVN 2245-99 (theo μm)

Kích thước danh nghĩa, mm		D				E			F				G		
		8	9	10	11	7	8	9	7	8	9	10	5	6	7
Trên	Đến và bao gồm														
-	3	+34 +20	+45 +20	+60 +20	+80 +20	+24 +14	+28 +14	+39 +14	+16 +6	+20 +6	+31 +6	+46 +6	+6 +2	+8 +2	+12 +2
3	6	+48 +30	+60 +30	+78 +30	+105 +30	+32 +20	+38 +20	+50 +20	+22 +10	+28 +10	+40 +10	+58 +10	+9 +4	+12 +4	+16 +4
6	10	+62 +40	+76 +40	+98 +40	+130 +40	+40 +25	+47 +25	+61 +25	+28 +13	+35 +13	+49 +13	+71 +13	+11 +5	+14 +5	+20 +5
10	18	+77 +50	+93 +50	+120 +50	+160 +50	+50 +32	+59 +32	+75 +32	+34 +16	+43 +16	+59 +16	+86 +16	+14 +6	+17 +6	+24 +6
18	30	+98 +65	+117 +65	+149 +65	+195 +65	+61 +40	+73 +40	+92 +40	+41 +20	+53 +20	+72 +20	+104 +20	+16 +7	+20 +7	+28 +7
30	50	+119 +80	+142 +80	+180 +80	+240 +80	+75 +50	+89 +50	+112 +50	+50 25	+64 +25	+87 +25	+125 +25	+20 +9	+25 +9	+34 +9
50	80	+146 +100	+174 +100	+220 +100	+290 +100	+90 +60	+106 +60	+134 +60	+60 +30	+76 +30	+104 +30		+23 +10	+29 +10	+40 +10
80	120	+174 +120	+207 +120	+260 +120	+340 +120	+107 +72	+126 +72	+159 +72	+71 +36	+90 +36	+123 +36		+27 +12	+34 +12	+47 +12
120	180	+208 +145	+245 +145	+305 +145	+395 +145	+125 +85	+148 +85	+185 +85	+83 +43	+106 +43	+143 +43		+32 +14	+39 +14	+54 +14
180	250	+242 +170	+285 +170	+355 +170	+460 +170	+146 +100	+172 +100	+215 +100	+96 +50	+122 +50	+165 +50		+35 +15	+44 +15	+61 +15
250	315	+271 +190	+320 +190	+400 +190	+510 +190	+162 +110	+191 +110	+240 +110	+108 +56	+173 +56	+186 +56		+40 +17	+49 +17	+69 +17
315	400	+299 210	+350 +210	+440 +210	+570 +210	+182 +125	+214 +125	+265 +125	+119 +62	+151 +62	+202 +62		+43 +18	+54 +18	+75 +18
400	500	+327 +230	+385 +230	+480 +230	+630 +230	+198 +135	+232 +135	+290 +135	+131 +68	+165 +68	+223 +68		+47 +20	+60 +20	+83 +20

Kích thước danh nghĩa, mm		H																
		1	2	3	4	5	6	7	8	9	10	11	12	13	14 ¹⁾	15 ¹⁾	16 ¹⁾	17 ¹⁾
Trên	Đến và bao gồm	Sai lệch																
		µm											mm					
	3 ⁰	+0,8 0	+1,2 0	+2 0	+3 0	+4 0	+6 0	+10 0	+14 0	+25 0	+40 0	+60 0	+0,1 0	+0,14 0	+0,25 0	+0,4 0	+0,6 0	+1 0
3	6	+1 0	+1,5 0	+2,5 0	+4 0	+5 0	+8 0	+12 0	+18 0	+30 0	+48 0	+75 0	+0,12 0	+0,18 0	+0,3 0	+0,48 0	+0,75 0	+1,2 0
6	10	+1 0	+1,5 0	+2,5 0	+4 0	+6 0	+9 0	+15 0	+22 0	+36 0	+58 0	+90 0	+0,15 0	+0,22 0	+0,36 0	+0,58 0	+0,9 0	+1,5 0
10	18	+1,2 0	+2 0	+3 0	+5 0	+8 0	+11 0	+18 0	+27 0	+43 0	+70 0	+110 0	+0,18 0	+0,27 0	+0,43 0	+0,7 0	+1,1 0	+1,8 0
18	30	+1,5 0	+2,5 0	+4 0	+6 0	+9 0	+13 0	+21 0	+33 0	+52 0	+84 0	+130 0	+0,21 0	+0,33 0	+0,52 0	+0,84 0	+1,3 0	+2,1 0
30	50	+1,5 0	+2,5 0	+4 0	+7 0	+11 0	+16 0	+25 0	+39 0	+62 0	+100 0	+160 0	+0,25 0	+0,39 0	+0,62 0	+1 0	+1,6 0	+2,5 0
50	80	+2 0	+3 0	+5 0	+8 0	+13 0	+19 0	+30 0	+46 0	+74 0	+120 0	+190 0	+0,3 0	+0,46 0	+0,74 0	+1,2 0	+1,9 0	+3 0
80	120	+2,5 0	+4 0	+6 0	+10 0	+15 0	+22 0	+35 0	+54 0	+87 0	+140 0	+220 0	+0,35 0	+0,54 0	+0,87 0	+1,4 0	+2,2 0	+3,5 0
120	180	+3,5 0	+5 0	+8 0	+12 0	+18 0	+25 0	+40 0	+63 0	+100 0	+160 0	+250 0	+0,4 0	+0,63 0	+1 0	+1,6 0	+2,5 0	+4 0
180	250	+4,5 0	+7 0	+10 0	+14 0	+20 0	+29 0	+46 0	+72 0	+115 0	+185 0	+290 0	+0,46 0	+0,72 0	+1,15 0	+1,85 0	+2,9 0	+4,6 0
250	315	+6 0	+8 0	+12 0	+16 0	+23 0	+32 0	+52 0	+81 0	+130 0	+210 0	+320 0	+0,52 0	+0,81 0	+1,3 0	+2,1 0	+3,2 0	+5,2 0
315	400	+7 0	+9 0	+13 0	+18 0	+25 0	+36 0	+57 0	+89 0	+140 0	+230 0	+360 0	+0,57 0	+0,89 0	+1,4 0	+2,3 0	+3,6 0	+5,7 0
400	500	+8 0	+10 0	+15 0	+20 0	+27 0	+40 0	+63 0	+97 0	+156 0	+250 0	+400 0	+0,63 0	+0,97 0	+1,55 0	+2,5 0	+4 0	+6,3 0

1) IT14 + IT18 không dùng cho các kích thước danh nghĩa nhỏ hơn hoặc bằng 1µm

Kích thước danh nghĩa, mm		J _s						K			M			N			
Trên	Đến và bao gồm	5	6	7	8	9	10	5	6	7	6	7	8	6	7	8	9 ¹⁾
-	3	±2	±3	±5	±7	±12,5	±20	0 -4	0 -6	0 -10	-2 -8	-2 -12	-2 -16	-4 -10	-4 -14	-4 -18	-4 -29
3	6	±2,5	±4	±6	±9	±15	±24	0 -5	+2 -6	+3 -9	-1 -9	0 -12	+2 -16	-5 -13	-4 -16	-2 -20	0 -30
6	10	±3	±4,5	±7,5	±11	±18	±29	+1 -5	+2 -7	+5 -10	-3 -12	0 -15	+1 -21	-7 -16	-4 -19	-3 -25	0 -36
10	18	±4	±5,5	±9	±13,5	±21,5	±35	+2 -6	+2 -9	+6 -12	-4 -15	0 -18	+2 -25	-9 -20	-5 -23	-3 -30	0 -43
18	30	±4,5	±6,5	±10,5	±16,5	±26	±42	+1 -8	+2 -11	+6 -15	-4 -17	0 -21	+4 -29	-11 -24	-7 -28	-3 -36	0 -52
30	50	±5,5	±8	±12,5	±19,5	±31	±50	+2 -9	+3 -13	+7 -18	-4 -20	0 -25	+5 -34	-12 -28	-8 -33	-3 -42	0 -62
50	80	±6,5	±9,5	±15	±23	±37	±60	+3 -10	+4 -15	+9 -21	-5 -24	0 -30	+5 -41	-14 -33	-9 -39	-4 -50	0 -74
80	120	±7,5	±11	±17,5	±27	±43,5	±70	+2 -13	+4 -18	+10 -25	-6 -28	0 -35	+6 -48	-16 -38	-10 -45	-4 -58	0 -87
120	180	±9	±12,5	±20	±31,5	±50	±80	+3 -15	+4 -21	+12 -28	-8 -33	0 -40	+8 -55	-20 -45	-12 -52	-4 -67	0 -100
180	250	±10	±14,5	±23	±36	±57,5	±92,5	+2 -18	+5 -24	+13 -33	-8 -37	0 -46	+9 -63	-22 -51	-14 -60	-5 -77	0 -115
250	315	±11,5	±16	±26	±40,5	±65	±105	+3 -20	+5 -27	+16 -36	-9 -41	0 -52	+9 -72	-25 -57	-14 -66	-5 -86	0 -130
315	400	±12,5	±18	±28,5	±44,5	±70	±115	+3 -22	+7 -29	+17 -40	-10 -46	0 -57	+11 -78	-26 -62	-16 -73	-5 -94	0 -140
400	500	±13,5	±20	±31,5	±48,5	±77,5	±125	+2 -25	+8 -32	+18 -45	-10 -50	0 -63	+11 -86	-27 -67	-17 -80	-6 -103	0 -155

(Tiếp theo bảng I)

Kích thước danh nghĩa (mm)		P			R	S	T	U
Trên	Đến và bao gồm	6	7	9	7	7	7	8
-	3	-6 -12	-6 -16	-6 -31	-10 -20	-14 -24		-18 -32
3	6	-9 -17	-8 -20	-12 -42	-11 -23	-15 -27		-23 -41
6	10	-12 -21	-9 -24	-15 -51	-13 -28	-17 -32		-28 -50
10	18	-15 -26	-11 -29	-18 -61	-16 -34	-21 -39		-33 -60
18	24	-18 -31	-14 -35	-22 -74	-20 -41	-27 -48		-41 -74
24	30	-18 -31	-14 -35	-22 -74	-20 -41	-27 -48	-33 -54	-48 -81
30	40	-21 -37	-17 -42	-26 -88	-25 -50	-34 -59	-39 -64	-60 -99
40	50						-45 -70	-70 -109
50	65	-26 -45	-21 -51	-32 -106	-30 -60	-42 -72	-55 -85	-87 -133
65	80				-32 -62	-48 -78	-64 -94	-102 -148
80	100	-30 -52	-24 -59	-37 -124	-38 -73	-58 -93	-78 -113	-124 -178
100	120				-41 -76	-66 -101	-91 -126	-144 -198
120	140	-36 -61	-28 -68	-43 -143	-48 -88	-77 -117	-107 -147	-170 -233
140	160				-50 -90	-85 -125	-119 -159	-190 -253
160	180				-53 -93	-93 -133	-131 -171	-210 -273

(Tiếp theo bảng 1)

Kích thước danh nghĩa (mm)		P			R	S	T	U			
Trên	Đến và bao gồm	6	7	9	7	7	7	8			
180	200	-41 -70	-33 -79	-50 -165	-60	-105	-149	-236			
					-106	-151	-195	-308			
-63	-113				-163	-258					
-109	-159				-209	-330					
-67	-123				-179	-284					
-113	-169				-225	-356					
250	280	-47 -79	-36 -88	-56 -186	-74	-138	-198	-315			
					-126	-190	-250	-396			
-78	-150				-220	-350					
-130	-202				-272	-431					
315	355				-51 -87	-41 -98	-62 -202	-87	-169	-247	-390
								-144	-226	-304	-479
-93	-187	-273	-435								
-150	-244	-330	-524								
400	450	-55 -95	-45 -108	-68 -223				-103	-209	-307	-490
								-166	-272	-370	-587
-109	-229				-337	-540					
-172	-292				-400	-637					
450	500				-55 -95	-45 -108	-68 -223	-103	-209	-307	-490
								-166	-272	-370	-587
-109	-229	-337	-540								
-172	-292	-400	-637								

**Bảng 2. SAI LỆCH GIỚI HẠN KÍCH THƯỚC TRỰC ĐỐI VỚI
KÍCH THƯỚC ĐẾN 500 mm, TCVN 2245 - 99
(theo μm)**

Kích thước danh nghĩa (mm)		d					e			f				g			
Trên	Đến và bao gồm	7	8	9	10	11	7	8	9	6	7	8	9	4	5	6	7
-	3	-20 -30	-20 -34	-20 -45	-20 -60	-20 -80	-14 -24	-14 -28	-14 -39	-6 -12	-6 -16	-6 -20	-6 -31	-2 -5	-2 -6	-2 -8	-2 -12
3	6	-30 -42	-30 -48	-30 -60	-30 -78	-30 -105	-20 -32	-20 -38	-20 -50	-10 -18	-10 -22	-10 -28	-10 -40	-4 -8	-4 -9	-4 -12	-4 -16
6	10	-40 -55	-40 -62	-40 -76	-40 -98	-40 -130	-25 -40	-25 -47	-25 -61	-13 -22	-13 -28	-13 -35	-13 -49	-5 -9	-5 -11	-5 -14	-5 -20
10	18	-50 -68	-50 -77	-50 -93	-50 -120	-50 -160	-32 -50	-32 -59	-32 -75	-16 -27	-16 -34	-16 -43	-16 -59	-6 -11	-6 -14	-6 -17	-6 -24
18	30	-65 -86	-65 -98	-65 -117	-65 -149	-65 -195	-40 -61	-40 -73	-40 -92	-20 -33	-20 -41	-20 -53	-20 -72	-7 -13	-7 -16	-7 -20	-7 -28
30	50	-80 -105	-80 -119	-80 -142	-80 -180	-80 -240	-50 -75	-50 -89	-50 -112	-25 -41	-25 -50	-25 -64	-25 -87	-9 -16	-9 -20	-9 -25	-9 -34
50	80	-100 -130	-100 -146	-100 -174	-100 -220	-100 -290	-60 -90	-60 -106	-60 -134	-30 -49	-30 -60	-30 -76	-30 -104	-10 -18	-10 -23	-10 -29	-10 -40
80	120	-120 -155	-120 -174	-120 -207	-120 -260	-120 -340	-72 -107	-72 -126	-72 -159	-36 -58	-36 -71	-36 -90	-36 -123	-12 -22	-12 -27	-12 -34	-12 -47
120	180	-145 -185	-145 -208	-145 -245	-145 -305	-145 -395	-85 -125	-85 -148	-85 -185	-43 -68	-43 -83	-43 -106	-43 -143	-14 -26	-14 -32	-14 -39	-14 -54
180	250	-170 -216	-170 -242	-170 -285	-170 -355	-170 -460	-100 -146	-100 -172	-100 -215	-50 -79	-50 -96	-50 -122	-50 -165	-15 -29	-15 -35	-15 -44	-15 -61
250	315	-190 -242	-190 -271	-190 -320	-190 -400	-190 -510	-110 -162	-110 -191	-110 -240	-56 -88	-56 -108	-56 -137	-56 -186	-17 -33	-17 -40	-17 -49	-17 -69
315	400	-210 -267	-210 -299	-210 -350	-210 -440	-210 -570	-125 -182	-125 -214	-125 -265	-62 -98	-62 -119	-62 -151	-62 -202	-18 -36	-18 -43	-18 -54	-18 -75
400	500	-230 -293	-230 -327	-230 -385	-230 -480	-230 -630	-135 -198	-135 -232	-135 -290	-68 -108	-68 -131	-68 -165	-68 -223	-20 -40	-20 -47	-20 -60	-20 -83

Kích thước danh nghĩa (mm)		h																												
		1	2	3	4	5	6	7	8	9	10	11	12	13	14 ¹⁾	15 ¹⁾	16 ¹⁾	17 ¹⁾												
Trên	Đến và bao gồm	Sai lệch																												
		μm											mm																	
-	3 ¹⁾	0	0	0	0	0	0	0	0	0	0	0	0	0	0	0	0	0	0	0	0	0	0	0	0	0	0	0	0	0
		-0,8	-1,2	-2	-3	-4	-6	-10	-14	-25	-40	-60	0,1	-0,14	-0,25	-0,4	-0,6	-1,0												
3	6	0	0	0	0	0	0	0	0	0	0	0	0	0	0	0	0	0	0	0	0	0	0	0	0	0	0	0	0	0
		-1	-1,5	-2,5	-4	-5	-8	-12	-18	-30	-48	-75	0,12	-0,18	-0,3	-0,48	-0,75	-1,2												
6	10	0	0	0	0	0	0	0	0	0	0	0	0	0	0	0	0	0	0	0	0	0	0	0	0	0	0	0	0	0
		-1	-1,5	-2,5	-4	-6	-9	-15	-22	-36	-58	-90	0,15	-0,22	-0,36	-0,58	-0,9	-1,5												
10	18	0	0	0	0	0	0	0	0	0	0	0	0	0	0	0	0	0	0	0	0	0	0	0	0	0	0	0	0	0
		-1,2	-2	-3	-5	-8	-11	-18	-27	-43	-70	-110	0,18	-0,27	-0,43	-0,7	-1,1	-1,8												
18	30	0	0	0	0	0	0	0	0	0	0	0	0	0	0	0	0	0	0	0	0	0	0	0	0	0	0	0	0	0
		-1,5	-2,5	-4	-6	-9	-13	-21	-33	-52	-84	-130	0,21	-0,33	-0,52	-0,84	-1,3	-2,1												
30	50	0	0	0	0	0	0	0	0	0	0	0	0	0	0	0	0	0	0	0	0	0	0	0	0	0	0	0	0	0
		-1,5	-2,5	-4	-7	-11	-16	-25	-39	-62	-100	-160	0,25	-0,39	-0,62	-1	-1,6	-2,5												
50	80	0	0	0	0	0	0	0	0	0	0	0	0	0	0	0	0	0	0	0	0	0	0	0	0	0	0	0	0	0
		-2	-3	-5	-8	-13	-19	-30	-46	-74	-120	-190	0,3	-0,46	-0,74	-1,2	-1,9	-3												
80	120	0	0	0	0	0	0	0	0	0	0	0	0	0	0	0	0	0	0	0	0	0	0	0	0	0	0	0	0	0
		-2,5	-4	-6	-10	-15	-22	-35	-54	-87	-140	-220	0,35	-0,54	-0,87	-1,4	-2,2	-3,5												
120	280	0	0	0	0	0	0	0	0	0	0	0	0	0	0	0	0	0	0	0	0	0	0	0	0	0	0	0	0	0
		-3,5	-5	-8	-12	-18	-25	-40	-63	-100	-160	-250	0,40	-0,63	-1	-1,6	-2,5	-4												
280	250	0	0	0	0	0	0	0	0	0	0	0	0	0	0	0	0	0	0	0	0	0	0	0	0	0	0	0	0	0
		-4,5	-7	-10	-14	-20	-29	-46	-72	-115	-185	-290	0,46	-0,72	-1,15	-1,85	-2,9	-4,6												
250	315	0	0	0	0	0	0	0	0	0	0	0	0	0	0	0	0	0	0	0	0	0	0	0	0	0	0	0	0	0
		-6	-8	-12	-16	-23	-32	-52	-81	-130	-210	-320	-0,52	-0,81	-1,3	-2,1	-3,2	-5,2												
315	400	0	0	0	0	0	0	0	0	0	0	0	0	0	0	0	0	0	0	0	0	0	0	0	0	0	0	0	0	0
		-7	-9	-13	-18	-25	-36	-57	-89	-140	-230	-360	-0,57	-0,89	-1,4	-2,3	-3,6	-5,7												
400	500	0	0	0	0	0	0	0	0	0	0	0	0	0	0	0	0	0	0	0	0	0	0	0	0	0	0	0	0	0
		-8	-10	-15	-20	-27	-40	-63	-97	-155	-250	-400	-0,63	-0,97	-1,55	-2,5	-4	-6,3												

1) IT14 + IT18 không dùng cho các kích thước nhỏ hơn hoặc bằng 1mm

Kích thước danh nghĩa, mm		j_s				k				m				n			
Trên	Đến và bao gồm	4	5	6	7	4	5	6	7	4	5	6	7	4	5	6	7
		-	3	$\pm 1,5$	± 2	± 3	± 5	+3 0	+4 0	+6 0	+10 0	+5 +2	+6 +2	+8 +2	+12 +2	+7 +4	+8 +4
3	6	± 2	$\pm 2,5$	± 4	± 6	+5 +1	+6 +1	+9 +1	+13 +1	+8 +4	+9 +4	+12 +4	16 +4	+12 +8	+13 +8	+16 +8	+20 +8
6	10	± 2	± 3	$\pm 4,5$	$\pm 7,5$	+5 +1	+7 +1	+10 +1	+16 +1	+10 +6	+12 +6	+15 +6	+21 +6	+14 +10	+16 +10	+19 +10	+25 +10
10	18	$\pm 2,5$	± 4	$\pm 5,5$	± 9	+6 +1	+9 +1	+12 +1	+19 +1	+12 +7	+15 +7	+18 +7	+25 +7	+17 +12	+20 +12	+23 +12	+30 +12
18	30	± 3	$\pm 4,5$	$\pm 6,5$	$\pm 10,5$	+8 +2	+11 +2	+15 +2	+23 +2	+14 +8	-17 +8	+21 +8	+29 +8	+21 +15	+24 +15	+28 +15	+36 +15
30	50	$\pm 3,5$	$\pm 5,5$	± 8	$\pm 12,5$	+9 +2	+13 +2	+18 +2	+27 +2	+16 +9	+20 +9	+25 +9	+34 +9	+24 +17	+28 +17	+33 +17	+42 +17
50	80	± 4	$\pm 6,5$	$\pm 9,5$	± 15	+10 +2	+15 +2	+21 +2	+32 +2	+19 +11	+24 +11	+30 +11	+41 +11	+28 +20	+33 +20	+39 +20	+50 +20
80	120	± 6	$\pm 7,5$	± 11	$\pm 17,5$	+13 +3	+18 +3	+25 +3	+38 +3	+23 +13	+28 +13	+35 +13	+48 +13	+33 +23	+38 +23	+45 +23	+58 +23
120	180	± 6	± 9	$\pm 12,5$	± 20	+15 +3	+21 +3	+28 +3	+43 +3	+27 +15	+33 +15	+40 +15	+55 +15	+39 +27	+45 +27	+52 +27	+67 +27
180	250	± 7	± 10	$\pm 14,5$	± 23	+18 +4	+24 +4	+33 +4	+50 +4	+31 +17	+37 +17	+46 +17	+63 +17	+45 +31	+51 +31	+60 +31	+77 +31
250	315	± 8	$\pm 11,5$	± 16	± 26	+20 +4	+27 +4	+36 +4	+56 +4	+36 +20	+43 +20	+52 +20	+72 +20	+50 +34	+57 +34	+66 +34	+86 +34
315	400	± 9	$\pm 12,5$	± 18	$\pm 28,5$	+22 +4	+29 +4	+40 +4	+61 +4	+39 +21	+46 +21	+57 +21	+78 +21	+55 +37	+62 +37	+73 +37	+94 +37
400	500	± 10	$\pm 13,5$	± 20	$\pm 31,5$	+25 +5	+32 +5	+45 +5	+68 +5	+43 +23	+50 +23	+63 +23	+86 +23	+60 +40	+67 +40	+80 +40	+103 +40

Kích thước danh nghĩa (mm)		p			r			s		
Trên	Đến và bao gồm	5	6	7	5	6	7	5	6	7
-	3	+10 +6	+12 +6	+16 +6	+14 +10	+16 +10	+20 +10	+18 +14	+20 +14	+24 +14
3	6	+17 +12	+20 +12	+24 +12	+20 +15	+23 +15	+27 +15	+24 +19	+27 +19	+31 +19
6	10	+21 +15	+24 +15	+30 +15	+25 +19	+28 +19	+34 +19	+29 +23	+32 +23	+38 +23
10	18	+26 +18	+29 +18	+36 +18	+31 +23	+34 +23	+41 +23	+36 +28	+39 +28	+46 +28
18	30	+31 +22	+35 +22	+43 +22	+37 +28	+41 +28	+49 +28	+44 +35	+48 +35	+56 +35
30	50	+37 +26	+42 +26	+51 +26	+45 +34	+50 +34	+59 +34	+54 +43	+59 +43	+68 +43
50	65	+45 +32	+51 +32	+62 +32	+54 +41	+60 +41	+71 +41	+66 +53	+72 +53	+83 +53
65	80				+56 +43	+62 +43	+73 +43	+72 +59	+78 +59	+89 +59
80	100	+52 +37	+59 +37	+72 +37	+66 +51	+73 +51	+86 +51	+86 +71	+93 +71	+106 +71
100	120				+69 +54	+76 +54	+89 +54	+94 +79	+101 +79	+114 +79
120	140	+61 +43	+68 +43	+83 +43	+81 +63	+88 +63	+103 +63	+110 +92	+117 +92	+132 +92
140	160				+83 +65	+90 +65	+105 +65	+118 +100	+125 +100	+140 +100
160	180				+86 +68	+93 +68	+108 +68	+126 +108	+133 +108	+148 +108
180	200	+70 +50	+79 +50	+96 +50	+97 +77	+106 +77	+123 +77	+142 +122	+151 +122	+168 +122
200	225				+100 +80	+109 +80	+126 +80	+150 +130	+159 +130	+176 +130
225	250				+104 +84	+113 +84	+130 +84	+160 +140	+169 +140	+186 +140

(Tiếp theo bảng 2)

Kích thước danh nghĩa (mm)		p			r			s		
Trên	Đến và bao gồm	5	6	7	5	6	7	5	6	7
250	280	+79	+88	+108	+117 +94	+126 +94	+146 +94	+181 +158	+190 +158	+210 +158
280	315	+56	+56	+56	+121 +98	+130 +98	+150 +98	+193 +170	+202 +170	+222 +170
315	355	+87	+98	+119	+133 +108	+144 +108	+165 +108	+215 +190	+226 +190	+247 +190
355	400	+62	+62	+62	+139 +114	+150 +114	+171 +114	+233 +208	+244 +208	+265 +208
400	450	+95	+108	+131	+153 +126	+166 +126	+189 +126	+259 +232	+272 +232	+295 +232
450	500	+68	+68	+68	+159 +132	+172 +132	+195 +132	+279 +252	+292 +252	+315 +252

Bảng 3. ĐỘ HỒ GIỚI HẠN CỦA CÁC LẬP GHEP LÔNG CÓ KÍCH THUỐC TỪ 1 ĐẾN 500mm
(TCVN 2244-99 VÀ TCVN 2245-99)

Lắp ghép trong hệ lỗ cơ bản															
H7 e7	H7 e8	H7 f7	-	H7 g6	H7 h6	H8 d8	H8 d9	H8 e8	H8 e9	H8 f7	H8 f9	H8 h7	H8 h8	H9 d9	
Lắp ghép trong hệ trục cơ bản															
-	E8 h6	F7 h7	F7 h6	F8 h6	G7 h6	H7 h6	D8 h8	D9 h8	E8 h8	E9 h8	F8 h7	F9 h8	H8 h7	H8 h8	D9 h9
Độ hồ giới hạn $S_{max}, \mu m$ S_{min}															
Lớn hơn 6 đến 10	55 25	56 25	43 13	37 13	44 13	29 5	24 0	84 40	98 40	69 25	83 13	50 13	37 0	44 0	112 40
Lớn hơn 10 đến 18	68 32	70 32	52 16	45 16	54 16	35 16	29 0	104 50	120 50	86 32	102 16	61 16	45 0	54 0	136 50
Lớn hơn 18 đến 30	82 40	86 40	62 20	54 20	66 20	41 7	34 0	131 65	150 65	106 40	125 40	74 20	54 0	66 0	169 65
Lớn hơn 30 đến 50	100 50	105 50	75 25	66 25	80 25	50 9	41 0	158 80	181 80	128 50	151 50	89 25	64 0	78 0	204 80
Lớn hơn 50 đến 80	120 60	125 60	90 30	79 30	95 30	59 10	49 0	192 100	220 100	152 60	180 60	106 30	76 0	92 0	248 100
Lớn hơn 80 đến 120	142 72	148 72	106 36	93 36	112 36	69 12	57 0	228 120	261 120	180 72	213 72	125 36	89 0	108 0	294 120
Lớn hơn 120 đến 180	165 85	173 85	123 43	108 43	131 43	79 14	65 0	271 145	308 145	211 85	248 85	146 43	103 0	126 0	345 145
Lớn hơn 180 đến 250	192 100	201 100	142 50	125 50	151 50	90 15	75 0	314 170	357 170	244 100	287 100	168 50	118 0	144 0	400 170

Bảng 4. ĐỘ DỐI GIỚI HẠN CỦA CÁC LẮP GHÉP CHẶT CÓ KÍCH THƯỚC TỪ 1 ĐẾN 500 mm (TCVN 2244 - 99 VÀ TCVN 2245 - 99)

Kích thước danh nghĩa mm	Lắp ghép trong hệ lỗ cơ bản							
	$\frac{H5}{n4}$	$\frac{H6}{p5}$	$\frac{H6}{r5}$	$\frac{H6}{s5}$	$\frac{H7}{p6}$	$\frac{H7}{r6}$	$\frac{H7}{s6}$	$\frac{H7}{s7}$
	Lắp ghép trong hệ trục cơ bản							
	$\frac{N5}{h4}$	$\frac{P6}{h5}$	-	-	$\frac{P7}{h6}$	$\frac{R7}{h6}$	$\frac{S7}{h6}$	-
Độ dôi giới hạn $N_{max}, \mu m$ N_{min}								
1	2	3	4	5	6	7	8	9
Lớn hơn 6 đến 10	14 4	21 6	25 10	29 14	24 0	28 4	32 8	38 8
Lớn hơn 10 đến 18	17 4	26 7	31 12	36 17	29 0	34 5	39 10	46 10
Lớn hơn 18 đến 30	21 6	31 9	37 15	44 22	35 1	41 7	48 14	56 14
Lớn hơn 30 đến 50	24 6	37 10	45 18	54 27	42 1	50 9	58 18	68 18
Lớn hơn 50 đến 65	28 7	45 13	54 22	66 34	51 2	60 11	72 23	83 23
Lớn hơn 65 đến 80	28 7	45 13	56 24	72 40	51 2	62 13	78 29	89 29
Lớn hơn 80 đến 100	33 8	52 15	66 29	86 49	59 2	73 16	93 36	106 36
Lớn hơn 100 đến 120	33 8	52 15	69 32	94 57	59 2	76 19	101 44	114 44
Lớn hơn 120 đến 140	39 9	61 18	81 38	110 67	68 3	88 23	117 52	132 52
Lớn hơn 140 đến 160	39 9	61 18	83 40	118 75	68 3	90 25	125 60	140 60
Lớn hơn 160 đến 180	39 9	61 18	86 43	126 83	68 3	93 28	133 68	148 68
Lớn hơn 180 đến 200	45 11	70 21	97 48	142 93	79 4	106 31	151 76	168 76
Lớn hơn 200 đến 225	45 11	70 21	100 51	150 101	79 4	109 34	159 84	176 84
Lớn hơn 225 đến 250	45 11	70 21	104 55	160 111	79 4	113 38	169 94	186 94

Bảng 5. ĐỘ DỜI GIỚI HẠN CỦA CÁC LÁP GHEP TRUNG GIAN CÓ KÍCH THƯỚC TỪ 1 ĐẾN 500mm
(TCVN 2244-99 VÀ TCVN 2245-99)

		Lắp ghép trong hệ lỗ cơ bản												
		H5 k4	H6 k5	H6 k5	H7 k6	H7 k6	H7 n6	H8 k7	H8 k7	H8 j67	H8 n7			
Kích thước danh nghĩa, mm		K5 h4	M5 h4	K6 h5	M6 h5	N6 h5	J _s 7 h6	K7 h6	M7 h6	N7 h6	J _s 8 h7	K8 h7	M8 h7	N8 h7
		Lắp ghép trong hệ trục cơ bản										Độ dời giới hạn N _{max} , μm N _{min}		
Lớn hơn 6 đến 10	5 -5	10 0	3 -12	7 -8	12 -3	16 1	4,5 -19,5	7 -16	10 -14	15 -9	19 -5	16 -21	21 -16	25 -12
Lớn hơn 10 đến 18	6 -7	12 -1	4 -15	9 -10	15 -4	20 1	5,5 -23,5	9 -20	12 -17	18 -11	23 -6	19 -26	25 -20	30 -15
Lớn hơn 18 đến 30	8 -7	14 -1	4,5 -17,5	11 -11	17 -5	24 2	6,5 -27,5	10 -23	15 -19	21 -13	28 -6	23 -31	29 -25	36 -18
Lớn hơn 30 đến 50	9 -9	16 -2	5,5 -21,5	13 -14	20 -7	28 1	8 -33	12 -28	18 -23	25 -16	33 -8	27 -37	34 -30	42 -22
Lớn hơn 50 đến 80	10 -11	19 -2	6,5 -25,5	15 -17	24 -8	33 1	9,5 -39,5	15 -34	21 -28	30 -19	39 -10	32 -44	41 -35	50 -26
Lớn hơn 80 đến 120	13 -12	23 -2	7,5 -29,5	18 -19	28 -9	38 1	11 -46	17 -39	25 -32	35 -22	45 -12	38 -51	48 -41	58 -31
Lớn hơn 120 đến 180	15 -15	27 -3	9 -34	21 -22	33 -10	45 2	12,5 -52,5	20 -45	28 -37	40 -25	52 -13	43 -60	55 -48	67 -36
Lớn hơn 180 đến 250	18 -16	31 -3	10 -39	24 -25	37 -12	51 2	14,5 -60,5	23 -52	33 -42	46 -29	60 -15	50 -68	63 -55	77 -41

PHỤ LỤC 2. Dung sai hình dạng và vị trí bề mặt

Bảng 6. DUNG SAI ĐỘ PHẪNG VÀ ĐỘ THẲNG TCVN 384 – 93

Khoảng kích thước danh nghĩa (mm)	Cấp chính xác							
	3	4	5	6	7	8	9	10
	μm							
Đến 10	0,6	1	1,6	2,5	4	6	10	16
Trên 10 đến 16	0,8	1,2	2	3	5	8	12	20
> 16 – 25	1	1,6	2,5	4	6	10	16	25
> 25 – 40	1,2	2	3	5	8	12	20	30
> 40 – 63	1,6	2,5	4	6	10	16	25	40
> 63 – 100	2	3	5	8	12	20	30	50
> 100 – 160	2,5	4	6	10	16	25	40	60
> 160 – 250	3	5	8	12	20	30	50	80
> 250 – 400	4	6	10	16	25	40	60	100
> 400 – 630	5	8	12	20	30	50	80	120
> 630 – 1000	6	10	16	25	40	60	100	160
> 1000 – 1600	8	12	20	30	50	80	120	200
> 1600 – 2500	10	16	25	40	60	100	160	250

Chú thích: Chiều dài danh nghĩa của phần chuẩn được lấy làm kích thước danh nghĩa. Nếu không cho trước phần chuẩn thì chiều dài danh nghĩa của bề mặt lớn hoặc đường kính lớn danh nghĩa của bề mặt mút được lấy làm kích thước danh nghĩa.

**Bảng 7. DUNG SAI ĐỘ TRỤ, ĐỘ TRÒN VÀ PROFIN MẶT CẮT ĐỌC
TCVN 384 – 93**

Khoảng kích thước danh nghĩa (mm)	Cấp chính xác							
	3	4	5	6	7	8	9	10
	μm							
Đến 3	0,8	1,2	2	3	5	8	12	20
Trên 3 đến 10	1	1,6	2,5	4	6	10	16	25
" 10 " 18	1,2	2	3	5	8	12	20	30
" 18 " 30	1,6	2,5	4	6	10	16	25	40
" 30 " 50	2	3	5	8	12	20	30	50
" 50 " 120	2,5	4	6	10	16	25	40	60
" 120 " 250	3	5	8	12	20	30	50	80
" 250 " 400	4	6	10	16	25	40	60	100
" 400 " 630	5	8	12	20	30	50	80	120
" 630 " 1000	6	10	16	25	40	60	100	160
" 1000 " 1600	8	12	20	30	50	80	120	200
" 1600 " 2500	10	16	25	40	60	100	160	250

Chú thích: Đường kính danh nghĩa bề mặt được lấy làm kích thước danh nghĩa

**Bảng 8. DUNG SAI ĐỘ SONG SONG, ĐỘ VUÔNG GÓC, ĐỘ NGHIÊNG,
ĐỘ ĐẢO MẶT MÚT VÀ MẶT MÚT TOÀN PHẦN TCVN 384 - 93**

Khoảng kích thước danh nghĩa (mm)	Cấp chính xác							
	3	4	5	6	7	8	9	10
	μm							
Đến 10	1	1,6	2,5	4	6	10	16	25
Trên 10 đến 16	1,2	2	3	5	8	12	20	30
> 16 - 25	1,6	2,5	4	6	10	16	25	40
> 25 - 40	2	3	5	8	12	20	30	50
> 40 - 63	2,5	4	6	10	16	25	40	60
> 63 - 100	3	5	8	12	20	30	50	80
> 100 - 160	4	6	10	16	25	40	60	100
> 160 - 250	5	8	12	20	30	50	80	120
> 250 - 400	6	10	16	25	40	60	100	160
> 400 - 630	8	12	20	30	50	80	120	200
> 630 - 1000	10	16	25	40	60	100	160	250
> 1000 - 1600	12	20	30	50	80	120	200	300
> 1600 - 2500	16	25	40	60	100	160	250	400
> 2500 - 4000	20	30	50	80	120	200	300	500
> 4000 - 6300	25	40	60	100	160	250	400	600
> 6300 - 10000	30	50	80	120	200	300	500	800

Chú thích: Chiều dài danh nghĩa của phần chuẩn hoặc chiều dài danh nghĩa của tất cả bề mặt khảo sát (đối với độ song song - là chiều dài danh nghĩa của chiều lớn) được coi là kích thước danh nghĩa.

Bảng 9. DUNG SAI ĐỘ ĐẢO HƯỚNG KÍNH VÀ ĐỘ ĐẢO HƯỚNG KÍNH TOÀN PHẦN, DUNG SAI ĐỘ ĐỒNG TRỤC, ĐỘ ĐỐI XỨNG, ĐỘ GIAO TRỤC TÍNH THEO ĐƯỜNG KÍNH TCVN 384 – 93

Khoảng kích thước danh nghĩa (mm)	Cấp chính xác							
	3	4	5	6	7	8	9	10
	μm							
Đến 3	2	3	5	8	12	20	30	50
Trên 3 đến 10	2,5	4	6	10	16	25	40	60
> 10 – 18	3	5	8	12	20	30	50	80
> 18 – 30	4	6	10	16	25	40	60	100
> 30 – 50	5	8	12	20	30	50	80	120
> 50 – 120	6	10	16	25	40	60	100	160
> 120 – 250	8	12	20	30	50	80	120	200
> 250 – 400	10	16	25	40	60	100	160	250
> 400 – 630	12	20	30	50	80	120	200	300
> 630 – 1000	16	25	40	60	100	160	250	400
> 1000 – 1600	20	30	50	80	120	200	300	500
> 1600 – 2500	25	40	60	100	160	250	400	600

Chú thích: Đối với độ đảo thì đường kính danh nghĩa của bề mặt khảo sát được lấy làm kích thước danh nghĩa. Đối với độ đồng trục, độ đối xứng, độ giao trục thì đường kính của bề mặt quay khảo sát hoặc kích thước danh nghĩa giữa các bề mặt tạo phần tử đối xứng được lấy làm kích thước danh nghĩa.

PHỤ LỤC 3

Bảng 10. KÍCH THƯỚC CƠ BẢN CỦA Ổ LĂN

Kiểu ổ lăn			d	D	B	r
304	1304		20	52	15	2
305	1305		25	62	17	2
306	1306		30	72	19	2
307	1307	60307	35	80	21	2,5
308	1308	60308	40	90	23	2,5
309	1309	60309	45	100	25	2,5
310	1310	60310	50	110	27	3
311	1311	60311	55	120	29	3
312	1312	60312	60	130	31	3,5
313	1313	60313	65	140	33	3,5
314	1314	60314	70	150	35	3,5
315	1315	60315	75	160	37	3,5
316	1316		80	170	39	3,5
317	1317		85	180	41	4
318	1318		90	190	43	4
319	1319		95	200	45	4
320	1320		100	215	47	4

Chú thích: Các kích thước d, D, B, r của ổ lăn kiểu 36000, 46000, 80000, 66000, 42000, 32000, 12000, 2000, 116000, 176000, 92000, 1020000 cũng tra theo bảng này theo ba số sau cùng tương ứng

Ví dụ ổ lăn 92311 có d = 55mm, D = 120 mm, B = 29 mm, r = 3 mm

Bảng 11. KÍCH THƯỚC CƠ BẢN CỦA THEN HOA RĂNG CHỮ NHẬT

Z x d x D	b	d ₁	a	f		r không lớn hơn
		Không nhỏ hơn	Kích thước danh nghĩa	Sai lệch giới hạn		
Loại trung						
6 x 13 x 16	3,5	12,0	-	0,3	0,2	0,2
6 x 16 x 20	4,0	14,5	-	0,3	0,2	0,2
6 x 18 x 22	5,0	16,7	-	0,3	0,2	0,2
6 x 21 x 25	5,0	19,5	-	0,3	0,2	0,2
6 x 23 x 28	6,0	21,3	1,95	0,3	0,2	0,2
6 x 26 x 32	6,0	23,4	1,34	0,4	0,2	0,3
6 x 28 x 34	7,0	25,9	1,65	0,4	0,2	0,3
8 x 32 x 38	6,0	29,4	1,70	0,4	0,2	0,3
8 x 36 x 42	7,0	33,5	-	0,4	0,2	0,3
8 x 42 x 48	8,0	39,5	1,62	0,4	0,2	0,3
8 x 46 x 54	9,0	42,7	2,57	0,5	0,3	0,5
8 x 52 x 60	10,0	48,7	-	0,5	0,3	0,5
8 x 56 x 65	10,0	52,2	2,44	0,5	0,3	0,5
8 x 62 x 72	12,0	57,8	2,50	0,5	0,3	0,5
10 x 72 x 82	12,0	67,4	2,4	0,5	0,3	0,5
10 x 82 x 92	12,0	77,1		0,5	0,3	0,5

Bảng 12. LẮP GHÉP THEO ĐƯỜNG KÍNH ĐỊNH TÂM d

Miền dung sai của lỗ	Sai lệch cơ bản của trục					
	e	f	g	h	j _s	n
H6			$\frac{H6}{g5}$		$\frac{H6}{j_s5}$	
H7	$\frac{H7}{e8}$	$\frac{H7}{f7}$	$\frac{H7}{g6}$	$\frac{H7}{h6} \frac{H7}{h7}$	$\frac{H7}{j_s6} \frac{H7}{j_s7}$	$\frac{H7}{n6}$
H8	$\frac{H8}{e8} \left[\frac{H8}{e9} \right]$					

Bảng 13. LẮP GHÉP THEO CHIỀU RỘNG b (KHI ĐỊNH TÂM THEO d)

Miền dung sai của lỗ	Sai lệch cơ bản của trục										
	d	e	f			g	h			j _s	k
F8	$\frac{F8}{d8}$		$\frac{F8}{f7}$	$\frac{F8}{f8}$			$\frac{F8}{h7}$	$\frac{F8}{h8}$	$\frac{F8}{h9}$	$\frac{F8}{j_s7}$	
H8							$\frac{H8}{h7}$	$\frac{H8}{h8}$	$\left[\frac{H8}{h9} \right]$	$\frac{H8}{j_s7}$	
D9	$\frac{D9}{d9}$	$\frac{D9}{e8}$	$\frac{D9}{f7}$	$\frac{D9}{f8}$	$\frac{D9}{f9}$		$\frac{D9}{h8}$	$\frac{D9}{h9}$	$\frac{D9}{j_s7}$	$\frac{D9}{k7}$	
D10	$\frac{D10}{d9}$										
F10	$\frac{F10}{d9}$	$\frac{F10}{e8}$	$\frac{F10}{f7}$	$\frac{F10}{f8}$	$\frac{F10}{f9}$		$\frac{F10}{h7}$	$\frac{F10}{h8}$	$\frac{F10}{h9}$	$\frac{F10}{j_s7}$	$\frac{F10}{k7}$
J _s 10	$\frac{J_s10}{d10}$										

Bảng 14. LẮP GHÉP THEO ĐƯỜNG KÍNH ĐỊNH TÂM D

Miền dung sai của lỗ	Sai lệch cơ bản của trục					
	e	f	g	h	j _s	n
H7		$\frac{H7}{f7}$	$\frac{H7}{g6}$	$\frac{H7}{h6}$	$\frac{H7}{j_s6}$	$\frac{H7}{n6}$
H8				$\frac{H8}{h7}$		

Bảng 15. LẮP GHÉP THEO CHIỀU RỘNG b (KHI ĐỊNH TÂM THEO D)

Miền dung sai của lỗ	Sai lệch cơ bản của trục					
	d	e	f	g	h	j _s
F8	$\left[\frac{F8}{d9} \right]$	$\frac{F8}{e8}$	$\frac{F8}{f7} \frac{F8}{f8}$		$\frac{F8}{h7} \frac{F8}{h8}$	$\frac{F8}{j_s7}$
D9	$\frac{D9}{d9}$	$\frac{D9}{e8}$	$\frac{D9}{f7}$		$\frac{D9}{h8}$	$\frac{D9}{j_s7}$
F10		$\frac{F10}{e9}$	$\frac{F10}{f7}$		$\frac{F10}{h9}$	
J _s 10	$\frac{J_s10}{d10}$					

Bảng 16. TRỊ SỐ DUNG SAI GÓC, TCVN 260 – 86

Khoảng chiều dài L, L ₁ , mm	Cấp chính xác									
	7				8					
	AT _α		AT' _α	AT _h	AT _D	AT _α		AT' _α	AT _h	AT _D
	μ rad	ph - gi	ph - gi	μm	μ rad	ph - gi	ph - gi	μm		
Đến 10	800	2'45"	2'45"	... 8,0	1250	4'18"	4'	... 1,25		
> 10 + 16	630	2'10"	2'0"	6,3 ... 10,0	1000	3'26"	3'	10,0 ... 16,0		
> 16 + 25	500	1'43"	1'40"	8,0 ... 12,5	800	2'49"	2'30"	12,5 ... 20,0		
> 15 + 40	400	1'22"	1'20"	10,0 ... 16,0	630	2'10"	2'0"	16,0 ... 25,0		
> 40 + 63	315	1'05"	1'	12,5 ... 20,0	500	1'43"	1'40"	20,0 ... 32,0		
> 63 + 100	250	52"	50"	16,0 ... 25,0	400	1'22"	1'20"	25,0 ... 40,0		
> 100 + 160	200	41"	40"	20,0 ... 32,0	315	1'05"	1'	32 ... 50		
> 160 + 250	160	33"	32"	25,0 ... 40,0	250	52"	50"	40 ... 63		
> 250 + 400	125	26"	26"	32 ... 50	200	41"	40"	50 ... 80		
> 400 + 630	100	21"	20"	40 ... 63	160	33"	32"	63 ... 100		
> 630 + 1000	80	16"	16"	50 ... 80	125	26"	26"	80 .. 125		
> 1000 + 1600	63	13"	12"	63 ... 100	100	21"	20"	100 ... 160		
> 1600 + 2500	50	10"	10"	80 .. 125	80	16"	16"	125 ... 200		

(Bảng 16 tiếp)

Khoảng chiều dài L, L_1, mm	Cấp chính xác									
	9				10					
	AT_α		AT'_α	AT_h	AT_D	AT_α		AT'_α	AT_h	AT_D
	$\mu \text{ rad}$	ph - gi	ph - gi	μm	$\mu \text{ rad}$	ph - gi	ph - gi	μm		
Đến 10	2000	6'52"	6'	... 20	3150	10'49"	10'	... 32		
> 10 + 16	1600	5'30"	5'	16 ... 25	2500	8'35"	8'	25 ... 40		
> 16 + 25	1250	4'18"	4'	20 ... 32	2000	6'52"	6'	32 ... 50		
> 15 + 40	1000	3'26"	3'	25 ... 40	1600	5'30"	5'	40 ... 63		
> 40 + 63	800	2'45"	2'30"	32 ... 50	1250	4'18"	4'	50 ... 80		
> 63 + 100	630	2'10"	2'	40 ... 63	1000	3'26"	3'	63 ... 100		
> 100 + 160	500	1'43"	1'40"	50 ... 80	800	2'45"	2'30"	80 ... 125		
> 160 + 250	400	1'22"	1'20"	63 ... 100	630	2'10"	2'	100 ... 160		
> 250 + 400	315	1'05"	1'	80 ... 125	500	1'43"	1'40"	125 ... 200		
> 400 + 630	250	52"	50"	100 ... 160	400	1'22"	1'20"	160 ... 250		
> 630 + 1000	200	41"	40"	125 ... 200	315	1'05"	1'	200 ... 320		
> 1000 + 1600	160	33"	32"	160 ... 250	250	52"	50"	250 ... 400		
> 1600 + 2500	125	26"	25"	200 ... 320	200	41"	40"	320 ... 500		

Khoảng chiều dài L, L_1, mm	Cấp chính xác									
	11				12					
	AT_α		AT'_α	AT_h	AT_D	AT_α		AT'_α	AT_h	AT_D
	$\mu \text{ rad}$	ph - gi	ph - gi	μm	$\mu \text{ rad}$	ph - gi	ph - gi	μm		
Đến 10	5000	17'10"	16'	... 50	8000	27'28"	26'	... 80		
> 10 + 16	4000	13'44"	12'	40 ... 63	6300	21'38"	20'	63 ... 100		
> 16 + 25	3150	10'49"	10'	50 ... 80	5000	17'10"	16'	80 ... 125		
> 15 + 40	2500	8'35"	8'	63 ... 100	4000	13'44"	12'	100 ... 160		
> 40 + 63	2000	6'52"	6'	80 ... 125	3150	10'49"	10'	125 ... 200		
> 63 + 100	1600	5'30"	5'	100 ... 160	2500	8'35"	8'	160 ... 250		
> 100 + 160	1250	4'18"	4'	125 ... 200	2000	6'52"	6'	200 ... 320		
> 160 + 250	1000	3'26"	3'	160 ... 250	1600	5'30"	5'	250 ... 400		
> 250 + 400	800	2'45"	2'30"	200 ... 320	1250	4'18"	4'	320 ... 500		
> 400 + 630	630	2'10"	2'	250 ... 400	1000	3'26"	3'	400 ... 630		
> 630 + 1000	500	1'43"	1'40"	320 ... 500	800	2'45"	2'30"	500 ... 800		
> 1000 + 1600	400	1'22"	1'20"	400 ... 630	630	2'10"	2'	630 ... 1000		
> 1600 + 2500	325	1'05"	1'	500 ... 800	500	1'43"	1'40"	800 ... 1250		

Bảng 17. ĐƯỜNG KÍNH TRUNG BÌNH VÀ TRONG CỦA REN HỆ MÉT – mm
(TCVN 2248 – 77)

Bước ren p	Đường kính ren (bu lông và đai ốc)		Bước ren p	Đường kính ren (bu lông và đai ốc)	
	Đường kính trung bình d_2, D_2	Đường kính trong d_1, D_1		Đường kính trung bình d_2, D_2	Đường kính trong d_1, D_1
0,075	$d-1 + 0,951$	$d-1 + 0,919$	0,7	$d-1 + 0,546$	$d-1 + 0,242$
0,08	$d-1 + 0,948$	$d-1 + 0,913$	0,75	$d-1 + 0,513$	$d-1 + 0,118$
0,09	$d-1 + 0,942$	$d-1 + 0,903$	0,8	$d-1 + 0,480$	$d-1 + 0,134$
0,1	$d-1 + 0,935$	$d-1 + 0,892$	1	$d-1 + 0,350$	$d-2 + 0,918$
0,125	$d-1 + 0,919$	$d-1 + 0,865$	1,25	$d-1 + 0,188$	$d-2 + 0,647$
0,15	$d-1 + 0,903$	$d-1 + 0,838$	1,5	$d-1 + 0,026$	$d-2 + 0,376$
0,175	$d-1 + 0,886$	$d-1 + 0,811$	1,75	$d-2 + 0,863$	$d-2 + 0,106$
0,2	$d-1 + 0,870$	$d-1 + 0,783$	2	$d-2 + 0,701$	$d-3 + 0,835$
0,225	$d-1 + 0,854$	$d-1 + 0,756$	2,5	$d-2 + 0,376$	$d-3 + 0,294$
0,25	$d-1 + 0,838$	$d-1 + 0,730$	3	$d-2 + 0,051$	$d-4 + 0,752$
0,3	$d-1 + 0,805$	$d-1 + 0,675$	3,5	$d-3 + 0,727$	$d-4 + 0,211$
0,35	$d-1 + 0,773$	$d-1 + 0,621$	4	$d-3 + 0,402$	$d-5 + 0,670$
0,4	$d-1 + 0,740$	$d-1 + 0,567$	4,5	$d-3 + 0,077$	$d-5 + 0,129$
0,45	$d-1 + 0,708$	$d-1 + 0,513$	5	$d-4 + 0,752$	$d-6 + 0,587$
0,5	$d-1 + 0,675$	$d-1 + 0,459$	5,5	$d-4 + 0,428$	$d-6 + 0,046$
0,6	$d-1 + 0,610$	$d-1 + 0,350$	6	$d-4 + 0,103$	$d-7 + 0,505$

Ví dụ: Đối với ren M 16 bước P = 2 mm thì d (D) = 16mm ; d_2 (D_2) = 14,701 mm ; d_1 (D_1) = 13,835

Bảng 18. SAI LỆCH GIỚI HẠN KÍCH THƯỚC REN TRONG TCVN 1917 - 93

Đường kính danh nghĩa của ren d, mm	Bước ren p, mm	Miền dung sai ren trong									
		6H					7H				
		Đường kính ren, mm									
		D	D ₂	D ₁	D	D ₂	D ₁	D	D ₂	D ₁	D
		Sai lệch giới hạn, μm									
		EI	ES	EI	ES	EI	EI	ES	EI	ES	EI
Trên 2,8 đến 5,6	0,25	0	+75	0	+71	0	-	-	-	-	0
	0,35	0	+90	0	+100	0	-	-	-	-	0
	0,5	0	+100	0	+140	0	0	+125	0	+180	0
	0,6	0	+112	0	+160	0	0	+140	0	+200	0
	0,7	0	+116	0	+180	0	0	+150	0	+224	0
	0,75	0	+118	0	+190	0	0	+150	0	+238	0
	0,8	0	+125	0	+200	0	0	+160	0	+250	0
Trên 5,6 đến 11,2	0,25	0	+85	0	+71	0	-	-	-	-	-
	0,35	0	+95	0	+100	0	-	-	-	-	-
	0,5	0	+112	0	+140	0	0	+140	0	+180	0
	0,75	0	+132	0	+190	0	0	+170	0	+236	0
	1	0	+156	0	+236	0	0	+190	0	+300	0
	1,25	0	+160	0	+265	0	0	+200	0	+335	0
	1,5	0	+180	0	+300	0	0	+224	0	+375	0
Trên 11,2 đến 22,4	0,35	0	+100	0	+100	0	-	-	0	-	0
	0,5	0	+118	0	+110	0	0	+150	0	+180	0
	0,75	0	+140	0	+190	0	0	+180	0	+236	0
	1	0	+160	0	+236	0	0	+200	0	+300	0
	1,25	0	+180	0	+265	0	0	+224	0	+335	0
	1,5	0	+190	0	+300	0	0	+236	0	+357	0
	1,75	0	+200	0	+335	0	0	+250	0	+425	0
	2	0	+212	0	+357	0	0	+265	0	+475	0
	2,5	0	+224	0	+450	0	0	+280	0	+560	0

(Bảng 18 tiếp)

Đường kính danh nghĩa của ren d, mm	Bước ren p, mm	Miền dung sai ren trong									
		6H					7H				
		Đường kính ren, mm									
		D	D ₂		D ₁		D	D ₂		D ₁	
		Sai lệch giới hạn, μm									
		EI	ES	EI	ES	EI	EI	ES	EI	ES	EI
Trên 22,4 đến 45	0,5	0	+125	0	+140	0	-	-	-	-	-
	0,75	0	+150	0	+190	0	0	+190	0	+239	0
	1	0	+170	0	+238	0	0	+212	0	+300	0
	1,5	0	+200	0	+300	0	0	+250	0	+375	0
	2	0	+224	0	+375	0	0	+280	0	+475	0
	3	0	+265	0	+500	0	0	+335	0	+630	0
	3,5	0	+280	0	+560	0	0	+355	0	+710	0
	4	0	+300	0	+600	0	0	+375	0	+750	0
4,5	0	+345	0	+670	0	0	+400	0	+850	0	
Trên 45 đến 90	0,5	0	+132	0	+140	0	-	-	-	-	-
	0,75	0	+160	0	+190	0	-	-	-	-	-
	1	0	+190	0	+236	0	0	+236	0	+300	0
	1,5	0	+212	0	+300	0	0	+265	0	+375	0
	2	0	+236	0	+375	0	0	+300	0	+475	0
	3	0	+280	0	+500	0	0	+355	0	+630	0
	4	0	+315	0	+600	0	0	+400	0	+730	0
	5	0	+335	0	+710	0	0	+425	0	+900	0
	5,5	0	+355	0	+758	0	0	+450	0	+950	0
6	0	+375	0	+800	0	0	+475	0	+1000	0	

Bảng 19. SAI LỆCH GIỚI HẠN KÍCH THƯỚC REN NGOÀI TCVN 1917 - 93

Đường kính danh nghĩa của ren d, mm	Bước ren p, mm	Miền dung sai ren ngoài										
		6c					6g					
		Đường kính ren, mm										
		d		d ₂		d ₁		d		d ₂		d ₁
		Sai lệch giới hạn, μm										
		es	ei	es	ei	es	es	ei	es	ei	es	
Trên 2,8 đến 5,6	0,25	-	-	-	-	-	-18	-85	-18	-74	-18	
	0,35	-	-	-	-	-	-19	-104	-19	-86	-19	
	0,5	-50	-156	-50	-125	-50	-20	-126	-20	-95	-20	
	0,6	-53	-178	-53	-138	-53	-21	-146	-21	-102	-21	
	0,7	-56	-196	-56	-146	-56	-22	-162	-22	-112	-22	
	0,75	-56	-196	-56	-146	-56	-22	-162	-22	-112	-22	
	0,8	-60	-210	-60	-155	-60	-24	-174	-24	-119	-24	
Trên 5,6 đến 11,2	0,25	-	-	-	-	-	-18	-85	-18	-81	-18	
	0,35	-	-	-	-	-	-19	-101	-19	-90	-19	
	0,5	-50	-156	-50	-135	-50	-20	-126	-20	-105	-20	
	0,75	-56	-196	-56	-156	-56	-22	-162	-22	-122	-22	
	1	-60	-210	-60	-172	-60	-26	-206	-26	-138	-26	
	1,25	-63	-275	-63	-181	-63	-28	-240	-28	-146	-28	
	1,5	-67	-303	-67	-199	-67	-32	-268	-32	-164	-32	
Trên 11,2 đến 22,4	0,35	-	-	-	-	-	-19	-104	-19	-91	-19	
	0,5	-50	-156	-50	-140	-50	-20	-126	-20	-110	-20	
	0,75	-56	-196	-56	-162	-56	-22	-162	-22	-128	-22	
	1	-60	-240	-60	-178	-60	-26	-206	-26	-144	-26	
	1,25	-63	-275	-63	-195	-63	-28	-240	-28	-160	-28	
	1,5	-67	-303	-67	-207	-67	-32	-268	-32	-172	-32	
	1,75	-71	-336	-71	-221	-71	-34	-290	-34	-184	-34	
	2	-71	-351	-71	-231	-71	-38	-318	-38	-198	-38	
	2,5	-80	-415	-80	-250	-80	-42	-377	-42	-212	-42	
Trên 22,4 đến 45	0,5	-50	-156	-50	-145	-50	-20	-126	-20	-115	-20	
	0,75	-56	-196	-56	-168	-56	-22	-162	-22	-134	-22	
	1	-60	-240	-60	-185	-60	-26	-206	-26	-151	-26	
	1,5	-67	-303	-67	-217	-67	-32	-268	-32	-182	-32	
	2	-71	-351	-71	-241	-71	-38	-318	-38	-208	-38	
	3	-85	-460	-85	-285	-85	-48	-423	-48	-248	-48	
	3,5	-90	-515	-90	-302	-90	-53	-478	-53	-265	-53	
	4	-95	-570	-95	-319	-95	-60	-535	-60	-284	-60	
	4,5	-100	-600	-100	-336	-100	-63	-563	-63	-299	-63	

Đường kính danh nghĩa của ren d , mm	Bước ren p , mm	Miền dung sai ren ngoài										
		6e					6g					
		Đường kính ren, mm										
		d		d_2		d_1		d		d_2		d_1
		Sai lệch giới hạn, μm										
		es	ei	es	ei	es	es	ei	es	ei	es	
Trên 45 đến 90	0,5	-50	-156	-50	-150	-50	-20	-126	-20	-120	-20	
	0,75	-56	-196	-56	-174	-56	-22	-162	-22	-140	-22	
	1	-60	-240	-60	-200	-60	-26	-206	-26	-166	-26	
	1,5	-67	-303	-67	-227	-67	-32	-268	-32	-192	-32	
	2	-71	-351	-71	-251	-71	-38	-318	-38	-218	-38	
	3	-85	-460	-85	-297	-85	-48	-423	-48	-260	-48	
	4	-95	-570	-95	-331	-95	-60	-535	-60	-296	-60	
	5	-106	-636	-106	-356	-106	-71	-601	-71	-321	-71	
	5,5	-112	-672	-112	-377	-112	-75	-635	-75	-340	-75	
	6	-118	-718	-118	-398	-118	-80	-680	-80	-360	-80	

Bảng 20. GIÁ TRỊ SAI LỆCH CƠ BẢN (REN HÌNH THANG)

Bước ren p , mm	Vít				Đai ốc	
	Đường kính trung bình (d_2)			Đường kính ngoài, trong (d, d_1)	Đường kính ngoài D , trung bình D_2 , trong D_1	
	es			es	EI	
	c	e	g	h	H	
	μm					
2	-150	-71	-38	0	0	
3	-170	-85	-48	0	0	
4	-190	-95	-60	0	0	
5	-212	-106	-71	0	0	
6	-236	-118	-80	0	0	
8	-265	-132	-85	0	0	
10	-300	-150	-96	0	0	
12	-335	-170	-115	0	0	
16	-375	-190	-130	0	0	
20	-425	-212	-145	0	0	
24	-475	-236	-165	0	0	
32	-530	-265	-195	0	0	

Bảng 21. DUNG SAI ĐƯỜNG KÍNH TRUNG BÌNH (REN HÌNH THANG)

Đường kính danh nghĩa của ren d, mm		Bước ren p mm	Vít				Đai ốc			
			Đường kính trung bình				Đường kính trung bình			
Trên			Đến		Cấp chính xác					
					7	8	9	10	7	8
		Dung sai T _{D2} , μm				Dung sai TD ₂ , μm				
9,9	11,2	2	190	236	300	375	250	315	400	
		3	212	265	335	425	280	355	450	
11,2	22,4	2	200	250	315	400	265	335	425	
		3	224	280	355	450	300	375	475	
		4	265	335	425	530	355	450	560	
22,4	45	2	212	265	335	425	210	355	450	
		3	250	315	400	500	335	425	530	
		5	300	375	475	600	400	500	630	
		6	335	425	530	670	450	560	710	
		8	375	475	600	750	500	630	800	
		10	400	500	630	800	530	670	850	
45	90	12	425	530	670	850	560	710	900	
		3	265	335	425	530	355	450	560	
		4	300	375	475	600	400	500	630	
		5	335	425	530	670	450	560	710	
		8	400	500	630	800	530	670	850	
		10	425	530	670	850	560	710	900	
		12	475	600	750	950	630	800	1000	
		16	530	670	850	1060	710	900	1120	
20	560	710	900	1120	750	950	1180			

Bảng 22. DUNG SAI ĐƯỜNG KÍNH TRONG CỦA VÍT (REN HÌNH THANG)

Đường kính danh nghĩa của ren d, mm		Bước ren p mm	Vít			
			Đường kính trong			
			Cấp chính xác			
			7	8	9	10
Trên	Đến		Dung sai Td_1 , μm			
9,9	11,2	2	310	440	520	620
		3	350	500	590	700
11,2	22,4	2	320	460	540	650
		3	370	520	610	730
		4	430	610	720	860
22,4	45	2	340	480	570	680
		3	400	570	670	800
		5	480	680	810	960
		6	540	770	900	1090
		8	600	860	1020	1220
		10	650	920	1090	1300
		12	690	1000	1190	1400
45	90	3	420	590	700	840
		4	470	660	780	940
		5	530	740	880	1070
		8	630	890	1050	1260
		10	680	960	1140	1360
		12	750	1080	1270	1520
		16	850	1210	1440	1600
		20	910	1320	1550	1820

Chú thích: Dung sai Td_1 đối với cấp chính xác 7 được tính từ sai lệch cơ bản "e", còn đối với các cấp chính xác khác từ sai lệch cơ bản "c".

Bảng 23. DUNG SAI ĐƯỜNG KÍNH NGOÀI VÍT VÀ ĐƯỜNG KÍNH TRONG ĐAI ỐC (REN HÌNH THANG)

Bước ren p, mm	Vít	
	Đường kính ngoài	Đường kính trong
	Cấp chính xác	
	4	4
	Dung sai T_d , μm	Dung sai T_{D1} , μm
2	180	236
3	236	315
4	300	375
5	335	450
6	375	500
8	450	630
10	530	710
12	600	800
16	710	1000
20	850	1180
24	950	1320
32	1120	1600

Bảng 24. MỨC CHÍNH XÁC ĐỘNG HỌC (CÁC CHỈ TIÊU F'_{ir} , F_{rr} , E_{vwr} , F_{cr} , F''_{ir})

Cấp chính xác	Kí hiệu	Mô đun m, mm	Đường kính chia d, mm						
			Đến 125	> 125 + 400	> 400 + 800	> 800 + 1600	> 1600 + 2500	> 2500 + 4000	> 4000 + 6300
			μm						
1	2	3	4	5	6	7	8	9	10
7	F'_i	Từ 1 + 25	$F_p + f_r$						
	F_r	Từ 1 + 3,5	36	50	63	71	80	-	-
		> 3,5 + 6,3	40	56	71	80	90	110	-
		> 6,3 + 10	45	63	80	90	100	112	125
		> 10 + 16	-	71	90	100	112	125	140
	F''_{ir}	> 16 + 25	-	80	100	112	125	140	160
		F_{vw}	Từ 1 + 25	22	40	60	100		
F_c		Từ 1 + 3,5	50	71	90	100			
	> 3,5 + 6,3	56	80	100	112				
	> 6,3 + 10	65	90	112	125				
	> 10 + 16	-	100	125	140				
			22	40	60	100	160	200	300

Cấp chính xác	Kí hiệu	Mô đun m, mm	Đường kính chia d, mm							
			Đến 125	> 125 + 400	> 400 + 800	> 800 + 1600	> 1600 + 2500	> 2500 + 4000	> 4000 + 6300	
			μm							
1	2	3	4	5	6	7	8	9	10	
8	F_i'	Từ 1 + 2,5	$F_p + f_r$							
	F_r	Từ 1 + 3,5	45	63	80	90	100			
		> 3,5 + 6,3	50	71	90	100	112	125		
		> 6,3 + 10	56	80	100	112	125	140	160	
		> 10 + 16	-	90	112	125	140	160	180	200
		> 16 + 25	-	100	125	140	160	180	200	250
F_i''	Từ 1 + 3,5	63	90	112	125					
F_{vw}	> 3,5 + 6,3	71	100	125	140					
	> 6,3 + 10	80	112	140	160					
	> 10 + 16	-	125	160	180					
	F_c	Từ 1 + 40	28	50	80	120				
	F_c	Từ 1 + 40	28	50	80	120	200	250	400	
9	F_r	Từ 1 + 3,5	71	80	100	112	125			
		> 3,5 + 6,3	80	100	112	125	140	160		
		> 6,3 + 10	90	112	125	140	160	180	200	
		> 10 + 16	-	125	160	160	180	200	224	250
		> 16 + 25	-	160	200	200	224	224	250	315
		> 25 + 40	-	-	250	250	280	280	315	400
	> 40 + 55	-	-	315	315	355	355	400		
F_i''	Từ 1 + 3,5	90	112	140	160					
	> 3,5 + 6,3	112	140	160	180					
	> 6,3 + 10	125	160	180	200					
	> 10 + 16		180	224	224					

Chú thích: Các kí hiệu được dùng

F_i' – dung sai sai số động học của bánh răng

F_r – dung sai độ đảo hướng tâm của vành răng

F_c – dung sai sai số lần

F_i'' – dung sai độ dao động khoảng cách trục đo sau một vòng quay của bánh răng

F_{vw} – dung sai độ dao động khoảng pháp tuyến chung.

Bảng 25. MỨC CHÍNH XÁC ĐỘNG HỌC (CHỈ TIÊU F_{pk} VÀ F_{pr})

Cấp chính xác	Kí hiệu	Mô đun m, mm	Đối với F_{pk} - chiều dài cung vòng chia L, mm													
			Trên 11,2 đến 20	Trên 20 đến 32	Trên 32 đến 50	Trên 50 đến 80	Trên 80 đến 160	Trên 160 đến 315	Trên 315 đến 630	Trên 630 đến 1000	Trên 1000 đến 1600	Trên 1600 đến 3150	Trên 3150 đến 6300	Trên 6300 đến 1019		
			Đối với F_p - đường kính chia, mm													
			Đến 12,7	Trên 12,7 đến 20,4	Trên 20,4 đến 31,8	Trên 31,8 đến 50,9	Trên 50,9 đến 101,8	Trên 101,8 đến 200,5	Trên 200,5 đến 401,1	Trên 401,1 đến 636,6	Trên 636,6 đến 1019					
			μm													
3		Từ 1÷10	4	5	5,5	6	8	11	16	20	25					
4		Từ 1÷10	6	8	9	10	12	18	25	32	40					
5		Từ 1÷16	10	12	14	16	20	28	40	50	63					
6	F_{pk} hoặc F_p	Từ 1÷16	16	20	22	25	32	45	63	80	100					
7		Từ 1÷25	22	28	32	36	45	63	90	112	140					
8		Từ 1÷25	32	40	45	50	63	90	125	160	200					

Chú thích: F_{pk} - Dung sai sai số tích lũy k bước răng

F_p - Dung sai sai số tích lũy bước răng

Khi không có các yêu cầu đặc biệt, F_{pk} được dùng cho chiều dài cung vòng chia tương ứng với 1/6 số răng bánh răng (hoặc cung ứng với số răng nguyên lớn hơn gần nhất).

Bảng 26. MỨC LÀM VIỆC ÊM
(CÁC CHỈ TIÊU f_{ir}^{\prime} , f_{pt} , f_{pb} , f_f , $f_{ir}^{\prime\prime}$)

Cấp chính xác	Ký hiệu	(Môđun m, mm)	Đường kính chia d, mm						
			Đến 125	> 125 + 400	> 400 + 800	> 800 + 1600	> 1600 + 2500	> 2500 + 4000	> 4000 + 6300
			μm						
1	2	3	4	5	6	7	8	9	10
7	f_i	Từ 1 + 3,5	25	30	36	40	56	-	-
		> 3,5 + 6,3	32	36	40	50	63	80	-
		> 6,3 + 10	36	40	50	56	71	90	112
		> 10 + 16	-	50	56	63	80	100	125
		> 16 + 25	-	63	71	80	90	112	140
	f_{pt}	Từ 1 + 3,5	±14	±16	±18	±20	±22	-	-
		> 3,5 + 6,3	±18	±20	±20	±22	±25	±28	-
		> 6,3 + 10	±20	±22	±25	±25	±28	±32	±36
		> 10 + 16	-	±25	±28	±28	±32	±36	±40
		> 16 + 25	-	±32	±36	±36	±40	±40	±45
	f_{pb}	Từ 1 + 3,5	±13	±15	±17	±19	±21	-	-
		> 3,5 + 6,3	±17	±19	±19	±21	±24	±26	-
		> 6,3 + 10	±19	±21	±24	±24	±26	±30	±34
		> 10 + 16	-	±24	±26	±26	±30	±34	±38
		> 16 + 25	-	±30	±34	±34	±38	±38	±42
	f_f	Từ 1 + 3,5	11	13	17	24	36	-	-
		> 3,5 + 6,3	14	16	20	28	38	53	-
		> 6,3 + 10	17	19	24	30	40	56	80
		> 10 + 16	-	22	26	34	45	60	85
		> 16 + 25	-	30	36	42	53	67	95
$f_{ir}^{\prime\prime}$	Từ 1 + 3,5	20	22	25	28				
	> 3,5 + 6,3	25	28	28	32				
	> 6,3 + 10	28	32	32	36				
	> 10 + 16	-	36	40	40				

1	2	3	4	5	6	7	8	9	10
8	f_i	Từ 1 + 3,5	36	40	50	63	80	-	-
		> 3,5 + 6,3	45	50	56	71	90	125	-
		> 6,3 + 10	50	60	71	80	100	140	160
		> 10 + 16	-	71	80	90	112	140	200
		> 16 + 25	-	90	100	112	140	160	224
	f_{ph}	Từ 1 + 3,5	±20	±22	±25	±28	±32	-	-
		> 3,5 + 6,3	±25	±28	±28	±32	±36	±40	-
		> 6,3 + 10	±28	±32	±36	±36	±40	±45	±50
		> 10 + 16	-	±36	±40	±40	±45	±50	±56
		> 16 + 25	-	±45	±50	±50	±56	±56	±63
	f_{pb}	Từ 1 + 3,5	±19	±21	±21	±26	±30	-	-
		> 3,5 + 6,3	±24	±26	±26	±30	±34	±38	-
		> 6,3 + 10	±26	±30	±34	±34	±38	±42	±48
		> 10 + 16	-	±34	±38	±38	±42	±48	±55
		> 16 + 25	-	±42	±48	±48	±53	±53	±60
	f_r	Từ 1 + 3,5	14	18	25	36	50	-	-
		> 3,5 + 6,3	20	22	28	40	56	80	-
		> 6,3 + 10	20	28	36	45	63	85	125
		> 10 + 16	-	32	40	50	71	90	130
		> 16 + 25	-	45	56	63	80	100	150
f_i'	Từ 1 + 3,5	28	32	36	40				
	> 3,5 + 6,3	36	40	40	45				
	> 6,3 + 10	40	45	45	50				
	> 10 + 16		50	56	56				

1	2	3	4	5	6	7	8	9	10
9	f_{pt}	Từ 1 + 3,5	±28	±32	±36	±40	±45	-	-
		> 3,5 + 6,3	±36	±40	±40	±45	±50	±56	-
		> 6,3 + 10	±40	±45	±50	±50	±56	±63	±71
		> 10 + 16	-	±50	±56	±56	±63	±71	±80
		> 16 + 25	-	±63	±71	±71	±80	±80	±90
		> 25 + 40	-	-	±90	±90	±100	±100	±112
		> 40 + 55	-	-	±112	±125	±125	±140	±140
	f_{pb}	Từ 1 + 3,5	±26	±30	±34	±38	±42	-	-
		> 3,5 + 6,3	±34	±38	±38	±42	±48	±53	-
		> 6,3 + 10	±38	±42	±48	±45	±53	±60	±67
		> 10 + 16	-	±48	±53	±50	±60	±67	±75
		> 16 + 25	-	±60	±67	±67	±75	±74	±85
		> 25 + 40	-	-	±85	±85	±95	±95	±106
		> 40 + 55	-	-	±106	±118	±118	±132	±132
	f_j''	Từ 1 + 3,5	38	40	45	50			
		> 3,5 + 6,3	45	50	50	56			
		> 6,3 + 10	50	56	56	63			
		> 10 + 16	-	63	71	71			

Chú thích:

Các kí hiệu được dùng

f_j' - dung sai sai số động học cục bộ của bánh răng

$\pm f_{pb}$ - sai lệch giới hạn bước ăn khớp

$\pm f_{pt}$ - sai lệch giới hạn bước răng

f_f - dung sai sai số profin răng

f_j'' - dung sai độ dao động khoảng cách trục đo sau một răng

**Bảng 27. MỨC TIẾP XÚC CỦA RĂNG TRONG BỘ TRUYỀN
(VẾT TIẾP XÚC TỔNG)**

Cấp chính xác	Kích thước tương đối của vết tiếp xúc tổng (%)	
	Theo chiều cao răng không nhỏ hơn	Theo chiều dài răng không nhỏ hơn
3	65	95
4	60	90
5	55	80
6	50	70
7	45	60
8	40	50
9	30	40
10	25	30
11	20	25

Chú thích: đối với bộ truyền có cấp chính xác 7 + 11 với bánh răng lớn có số răng không bằng số răng của bánh răng nhỏ và bội số răng của bánh răng nhỏ, cho phép giảm kích thước tương đối của vết tiếp xúc tức thời của răng. Các kích thước giới hạn tương đối của vết tiếp xúc tức thời của răng trong trường hợp này không được nhỏ hơn 75% các kích thước giới hạn tương đối của vết tiếp xúc tổng.

Bảng 28. MỨC KHE HỖ CẠNH RĂNG (CHỈ TIÊU J_{nmin} , f_{ar})

Dạng đối tiếp	Cấp sai lệch khoảng cách trục	Kí hiệu	Khoảng cách trục a_w , mm										
			Đến 80	>80 +125	>125 +180	>180 +250	>250 +315	>315 +400	>400 +500	>500 +630	>630 +800	>800 +1000	>1000 +1250
			μm										
H	II	J_{nmin}	0	0	0	0	0	0	0	0	0	0	0
E	II		30	35	40	46	52	57	63	70	80	90	105
D	III		46	54	63	72	81	89	97	110	125	140	165
C	IV		74	87	100	115	130	140	155	175	200	230	260
B	V		120	140	160	185	210	230	250	280	320	360	420
A	VI		190	220	250	290	320	360	400	440	500	560	660

Bảng 28 (tiếp)

Dạng đối tiếp	Cấp sai lệch khoảng cách trục*	Kí hiệu	Khoảng cách trục a_w , mm										
			Đến 80	>80 +125	>125 +180	>180 +250	>250 +315	>315 +400	>400 +500	>500 +630	>630 +800	>800 +1000	>1000 +1250
			μm										
H, E D C B A	I	f_{ar}	±10	±11	±12	±14	±16	±18	±20	±22	±25	±28	±35
	II		±16	±18	±20	±22	±25	±28	±30	±35	±40	±45	±50
	III		±25	±28	±30	±35	±40	±45	±50	±55	±60	±70	±80
	IV		±35	±45	±50	±55	±60	±70	±80	±90	±100	±110	±140
	V		±60	±70	±80	±90	±100	±110	±120	±140	±160	±180	±220
	VI		±100	±110	±120	±140	±160	±180	±200	±220	±250	±280	±350

Chú thích: * Cấp sai lệch khoảng cách trục dùng khi thay đổi sự tương ứng giữa dạng đối tiếp và cấp sai lệch khoảng cách trục
 J_{nmin} - khe hở cạnh răng cần thiết
 $\pm f_{ar}$ - sai lệch giới hạn khoảng cách trục

Bảng 29. MỨC KHE HỖ CẠNH RĂNG

(CHỈ TIÊU ($-E_{wme}$) HOẶC ($+E_{wmi}$) THÀNH PHẦN I VÀ ($-E_{we}$) HOẶC ($+E_{wi}$))

Dạng đối tiếp	Cấp chính xác mức làm việc êm	Đường kính chia d , mm									
		Đến 80	> 80 + 125	> 125 + 180	> 180 + 250	> 250 + 315	> 315 + 400	> 400 + 500	> 500 + 630	> 630 + 800	> 800 + 1000
		μm									
H	3-6	8	10	11	12	14	16	18	20	22	25
	7	10	10	12	14	16	18	20	22	25	28
E	3-6	20	24	28	30	35	40	45	50	55	60
	7	25	30	30	35	40	45	50	55	60	70
D	3-6	30	35	40	50	55	60	70	70	90	100
	7	35	40	50	55	60	70	70	80	100	110
	8	40	50	50	60	70	70	80	90	110	120
C	3-6	50	60	70	80	90	100	110	120	140	160
	7	55	70	70	80	100	110	120	140	140	160
	8	60	80	80	100	110	120	140	140	160	200
	9	70	80	100	110	120	140	140	160	200	200

Dạng đối tiếp	Cấp chính xác mức làm việc êm	Đường kính chia d, mm									
		Đến 80	> 80 + 125	> 125 + 180	> 180 + 250	> 250 + 315	> 315 + 400	> 400 + 500	> 500 + 630	> 630 + 800	> 800 + 1000
		μm									
B	3 - 6	80	100	110	120	140	160	180	200	220	250
	7	100	110	120	140	180	180	200	200	250	280
	8	100	110	140	140	180	200	200	250	280	300
	9	110	120	140	160	200	200	250	280	300	300
	10	110	140	160	180	200	250	250	280	350	350
	11	120	160	180	200	200	250	280	280	350	350
A	3 - 6	120	140	180	200	220	250	280	300	350	400
	7	140	180	200	200	250	280	300	350	350	400
	8	160	200	200	250	280	300	350	350	400	500
	9	180	200	250	280	280	350	350	400	500	550
	10	200	200	250	280	300	350	400	400	500	550
	11	200	250	280	300	350	350	400	500	550	600
	12	200	250	300	350	350	400	500	500	550	600

Chú thích:

- E_{wmc} - sai lệch nhỏ nhất của khoảng pháp tuyến chung trung bình (thành phần I) của bánh răng ăn khớp ngoài (có dấu âm)
- E_{wc} - sai lệch nhỏ nhất của khoảng pháp tuyến chung của bánh răng ăn khớp ngoài (có dấu âm)
- E_{wmi} - sai lệch nhỏ nhất của khoảng pháp tuyến chung trung bình (thành phần I) của bánh răng ăn khớp trong (có dấu dương)
- E_{wi} - sai lệch nhỏ nhất của khoảng pháp tuyến chung của bánh răng ăn khớp trong (có dấu dương).

Bảng 30. MỨC KHE HỞ CẠNH RĂNG
(CHỈ TIÊU ($-E_{wmc}$) HOẶC ($+E_{wmi}$), THÀNH PHẦN II, μm)

Dung sai độ đảo hướng tâm vành răng F_t												
> 16 + 20	> 20 + 25	> 25 + 32	> 32 + 40	> 40 + 50	> 50 + 60	> 60 + 80	> 80 + 100	> 100 + 125	> 125 + 160	> 160 + 200	> 200 + 250	> 250 + 320
4	5	7	9	11	14	18	22	25	35	45	55	70

Chú thích: trị số sai lệch nhỏ nhất của khoảng pháp tuyến chung trung bình E_{wmc} (E_{wmi}) được xác định bằng tổng của thành phần I (bảng 29) với thành phần II (bảng 30).

Mục lục

	Trang
Lời giới thiệu	3
Mở đầu	4
Phần thứ nhất	
DUNG SAI LẮP GHÉP	
Chương 1 : CÁC KHÁI NIỆM CƠ BẢN VỀ DUNG SAI LẮP GHÉP (6 tiết)	
1.1. Khái niệm đối lẫn chức năng trong chế tạo cơ khí.....	5
1.2. Khái niệm về kích thước sai lệch giới hạn và dung sai.....	6
1.3. Khái niệm về lắp ghép.....	13
1.4. Biểu diễn sơ đồ phân bố miền dung sai của lắp ghép.....	20
Câu hỏi ôn tập	23
Chương 2 : HỆ THỐNG DUNG SAI LẮP GHÉP BỀ MẶT TRƠN (10 tiết)	
2.1. Hệ thống dung sai.....	25
2.2. Hệ thống lắp ghép.....	30
2.3. Chọn kiểu lắp tiêu chuẩn cho mối ghép khi thiết kế.....	42
2.4. Phạm vi ứng dụng của các lắp ghép tiêu chuẩn.....	45
Câu hỏi ôn tập	47
Chương 3 : DUNG SAI HÌNH DẠNG, VỊ TRÍ VÀ NHÁM BỀ MẶT (8 tiết)	
3.1. Dung sai hình dạng và vị trí bề mặt.....	49
3.2. Nhám bề mặt.....	61
Chương 4 : DUNG SAI KÍCH THƯỚC VÀ LẮP GHÉP CỦA CÁC MỐI GHÉP THÔNG DỤNG (10 tiết)	
4.1. Mối ghép ổ lăn với trục và lỗ thân hộp.....	69
4.2. Dung sai lắp ghép then.....	72
4.3. Dung sai lắp ghép then hoa.....	74
4.4. Lắp ghép côn trơn.....	79
4.5. Mối ghép ren.....	83
4.6. Dung sai truyền động bánh răng.....	92
Câu hỏi ôn tập	103

Chương 5 : CHUỖI KÍCH THUỐC	(4 tiết)
5.1. Các khái niệm cơ bản	106
5.2. Giải chuỗi kích thuốc	108
Câu hỏi ôn tập	115

Phần thứ hai
KỸ THUẬT ĐO LƯỜNG

Chương 6 : CÁC KHÁI NIỆM CƠ BẢN TRONG ĐO LƯỜNG (2 tiết)	
6.1. Đo lường.....	117
6.2. Đơn vị đo, hệ thống đơn vị đo	118
6.3. Phương pháp đo.....	118
6.4. Kiểm tra - Phương pháp kiểm tra.....	120
6.5. Phương pháp tính toán kết quả đo.....	121
Câu hỏi và bài tập	125
Chương 7 : DỤNG CỤ ĐO THÔNG DỤNG TRONG CHẾ TẠO CƠ KHÍ (8 tiết)	
7.1. Dụng cụ đo kiểu thước cặp.....	128
7.2. Dụng cụ đo kiểu Panme	131
7.3. Đồng hồ so	134
7.4. Các máy đo chuyển vị.....	134
7.5. Kính hiển vi đo lường	143
7.6. Máy chiếu hình	149
7.7. Máy đo tọa độ	151
Chương 8 : PHƯƠNG PHÁP ĐO CÁC THÔNG SỐ HÌNH HỌC TRONG CHẾ TẠO CƠ KHÍ (8 tiết)	
8.1. Phương pháp đo độ dài	154
8.2. Phương pháp đo góc	156
8.3. Phương pháp đo các thông số sai số hình dáng	158
8.4. Phương pháp đo các thông số sai số vị trí.....	164
Ôn tập – Kiểm tra (2 tiết)	175
Phụ lục 1	176
Phụ lục 2	189
Phụ lục 3	193

Chịu trách nhiệm xuất bản :

Chủ tịch HĐQT kiêm Tổng Giám đốc NGÔ TRẦN ÁI
Phó Tổng Giám đốc kiêm Tổng biên tập NGUYỄN QUÝ THAO

Biên tập lần đầu :

NGUYỄN HỒNG ÁNH

Biên tập tái bản :

HOÀNG TRỌNG NGHĨA

Trình bày bìa :

XUÂN TÙNG - TRIỆU THẾ VIỆT

Sửa bản in :

THU HUYỀN

Chế bản :

MINH CHÂU

GIÁO TRÌNH DUNG SAI LẮP GHÉP VÀ KỸ THUẬT ĐO LƯỜNG

Mã số : 7K568T6-DAI

In 1.500 cuốn, khổ 16 x 24cm, tại Xí nghiệp In ACS Việt Nam.

Số 10 Phạm Văn Đồng - Kiến Thụy - Hải Phòng.

Số ĐKKHXB : 04-2006/CXB/153-1860GD.

In xong và nộp lưu chiểu Quý I năm 2006.



CÔNG TY CỔ PHẦN SÁCH ĐẠI HỌC - DẠY NGHỀ
HEVOBCO

Địa chỉ : 25 Hàn Thuyên, Hà Nội

TÌM ĐỌC GIÁO TRÌNH DÙNG CHO CÁC TRƯỜNG ĐÀO TẠO HỆ
TRUNG HỌC CHUYÊN NGHIỆP CỦA NHÀ XUẤT BẢN GIÁO DỤC

1. An toàn điện
2. Kỹ thuật điện
3. Máy điện
4. Kỹ thuật lắp đặt điện
5. Điện dân dụng và công nghiệp
6. Cung cấp điện
7. Đo lường các đại lượng điện và không điện
8. Kỹ thuật điều khiển động cơ điện
9. Điện tử công suất
10. Linh kiện điện tử và ứng dụng
11. Điện tử dân dụng
12. Kỹ thuật số
13. Kỹ thuật mạch điện tử
14. Cơ kỹ thuật
15. An toàn lao động
16. Vẽ kỹ thuật
17. Vật liệu và công nghệ cơ khí
18. Dung sai lắp ghép và kỹ thuật đo lường
19. Kỹ thuật sửa chữa ô tô, máy nổ
20. Công nghệ hàn (lí thuyết và ứng dụng)
21. Cơ sở kỹ thuật cắt gọt kim loại

Nguyễn Đình Thắng
Đặng Văn Đào
Nguyễn Hồng Thanh
Phan Đăng Khải
Vũ Văn Tầm
Ngô Hồng Quang
Nguyễn Văn Hoà
Vũ Quang Hải
Trần Trọng Minh
Nguyễn Viết Nguyên
Nguyễn Thanh Trà, Thái Vĩnh Hiến
Nguyễn Viết Nguyên
Đặng Văn Chuyết
Đỗ Sanh
Nguyễn Thế Đạt
Trần Hữu Quế
Hoàng Tùng
Ninh Đức Tốn, Nguyễn Thị Xuân Bả
Nguyễn Tất Tiến, Đỗ Xuân Kinh
Nguyễn Thúc Hà
Nguyễn Tiến Lường

**Bạn đọc có thể tìm mua tại các Công ty sách - Thiết bị trường học
ở địa phương hoặc các Cửa hàng sách của Nhà xuất bản Giáo dục:**

81 Trần Hưng Đạo, 57 Giảng Võ, 23 Tràng Tiền, 25 Hàn Thuyên,
210, 237 Tây Sơn - TP. Hà Nội; 15 Nguyễn Chí Thanh - TP. Đà Nẵng;
231 Nguyễn Văn Cừ - Quận 5 - TP. Hồ Chí Minh.



Giá: 17.600đ